

CATALOGUS

Komponenten
für Becherwerke



INHALT CATALOGUS

Elevatorgurte	04
Stanzen & Bohren	20
Elevatorbecher	22
Becherschrauben	46
Gurtklemmen	50
antriebs- und umlenktrommeln	54
antriebstrommel-reibbeläge	62
Service & Akademie	66

SOLID PARTNERS FOR POWDER & BULK HANDLING COMPONENTS

Ihr Service- & Know-how-
Lieferant von zuverlässigen
Komponenten für das
Schüttguthandling und die
Prozessindustrie

SORGE FÜR DIE
KONTINUITÄT
VON IHRE
INSTALLATION

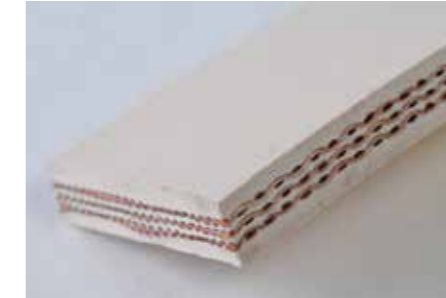




ELEVATORGURTE

Komponenten
für Becherwerke

KOMPONENTEN FÜR BECHERWERKE



TECHNISCHE SPEZIFIKATIONEN - POLYSUR® TYP 272

	Einheit/Prüfnorm	500/3	630/4	800/4
Gurtkonstruktion				
Karkasstyp		EP	EP	EP
Kette		Polyester	Polyester	Polyester
Schuss		Polyamid	Polyamid	Polyamid
Textillagen		3	4	4
Zugträger je Lage		EP 160	EP 160	EP 200
Gurtdicke, nominell	mm	6,5	8,2	9,2
Deckplattendicke Tragseite, nominell	mm	1,5	2,0	2,0
Deckplattendicke Laufseite, nominell	mm	1,5	2,0	2,0
Gurtgewicht, nominell	kg/m ²	11,1	12,9	13,6
Eigenschaften				
Bruchfestigkeit	N/mm	>500	>630	>800
Bruchdehnung	%	>10	>10	>10
Dehnung bei 10 % der Bruchfestigkeit	%	<1,5	<1,5	<1,5
Haftung Deckplatte - Gewebelagen	N/mm	>6	>6	>6
Haftung zwischen den Gewebelagen	N/mm	>6	>6	>6
Gummi-Eigenschaften				
Gummityp	Polymer	NBR	NBR	NBR
Öl- und Fettbeständigkeit		gut	gut	gut
Aufquellen in Öl gemäß IRM 903	72u / 70° C in %	<8	<8	<8
Zugfestigkeit	MPa	>11	>11	>11
Bruchdehnung	%	>500	>500	>500
Härte (+/- 5°)	° Shore A	70 +/- 5	70 +/- 5	70 +/- 5
Abriebfestigkeit	mm ³	<200	<200	<200
Weitere Eigenschaften				
Temperatur, trockenes, gering fettiges Produkt	°C	-25 / +80	-25 / +80	-25 / +80
Temperatur, fettiges und/oder feuchtes Produkt	°C	-25 / +60	-25 / +60	-25 / +60
Antistatisch <3x10 ⁹	Ω gemäß ISO	ja	ja	ja
Flammwidrig	gemäß ISO	ja	ja	ja
Minimum Trommeldurchmesser		300 mm	400 mm	450 mm
Empfohlene Gurtverbinder		Maxi-CI	Maxi-AB od. Maxi-Ultra	Maxi-AB od. Maxi-Ultra
Prüfungen gemäß DIN22102, ISO 37, 251, 252, 283, 284, 340, 583, 868, 13934, 2781, 4649, 7619, 9856				

Alle Angaben sind Durchschnittswerte.

ELEVATORGURTE

POLYSUR® TYP 272 NBR-FDA WEISSE LEBENSMITTEL- QUALITÄT

Polysur® Elevatorgurte vom Typ 272 NBR-FDA weiße Lebensmittelqualität werden überwiegend in der Lebensmittelindustrie eingesetzt. Diese Gurtqualität ist äußerst beständig gegen Öle und Fette und außerdem flammwidrig gemäß den europäischen Normen für Produkte in Kombination mit Lebensmitteln.

Anwendungsbereiche

- Mehl
- Reis
- Zucker
- Salz
- Milchpulver

Ab Lager lieferbar

- EP 500/3 1,5+1,5 mm
- EP 630/4 2,0+2,0 mm
- EP 800/4 2,0+2,0 mm

Weitere Ausführungen auf Anfrage.

Polysur® Ferro Elevatorgurte sind alle 20 m mit dem Polysur® Logo versehen.



Angaben nicht bindend – Änderungen vorbehalten
Ausgabe 2015 / 1.1

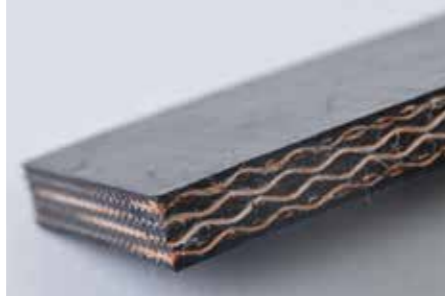
DESIGNED
ENGINEERED
by Muller Beltex

polysur®

MADE IN EUROPE DIN ISO NEN CE

muller|beltex

KOMPONENTEN FÜR BECHERWERKE



TECHNISCHE SPEZIFIKATIONEN - POLYSUR® TYP 274

	Einheit/Prüfnorm	630/4	630/4
Gurtkonstruktion			
Karkassentyp		EP	EP
Kette		Polyester	Polyester
Schuss		Polyamid	Polyamid
Textillagen		4	4
Zugträger je Lage		EP 160	EP 160
Gurtdicke, nominell	mm	6	7,5
Deckplattendicke Tragseite, nominell	mm	0,5	1,5
Deckplattendicke Laufseite, nominell	mm	0,5	1,5
Gurtgewicht, nominell	kg/m ²	7,9	10,1
Eigenschaften			
Bruchfestigkeit	N/mm	>630	>630
Bruchdehnung	%	>10	>10
Dehnung bei 10 % der Bruchfestigkeit	%	<1,5	<1,5
Haftung Deckplatte - Gewebelagen	N/mm	>6	>6
Haftung zwischen den Gewebelagen	N/mm	>6	>6
Gummi-Eigenschaften			
Gummityp	Polymer	SBR	SBR
Öl- und Fettbeständigkeit		nein	nein
Aufquellen in Öl gemäß IRM 903	72u / 70° C in %		
Zugfestigkeit	MPa	>14	>14
Bruchdehnung	%	>350	>350
Härte (+/- 5°)	° Shore A	65 +/- 5	65 +/- 5
Abriebfestigkeit	mm ³	<150	<150
Weitere Eigenschaften			
Temperatur, trockenes, gering fettiges Produkt	°C	-25 / +60	-25 / +60
Temperatur, fettiges und/oder feuchtes Produkt	°C		
Antistatisch <3x10 ⁹	Ω gemäß ISO	ja	ja
Flammwidrig	gemäß ISO	nein	nein
Minimum Trommeldurchmesser		400 mm	400 mm
Empfohlene Gurtverbinder		Maxi-AB oder Maxi-Ultra	Maxi-AB oder Maxi-Ultra

Prüfungen gemäß DIN22102, ISO 37, 251, 252, 283, 284, 340, 583, 868, 13934, 2781, 4649, 7619, 9856

Alle Angaben sind Durchschnittswerte.

ELEVATORGURTE

POLYSUR® TYP 274 SBR - Y-GRADE HOCH VER- SCHLEISSFESTE QUALITÄT

Elevatorgurte für die Förderung von fett-freien landwirtschaftlichen, tierischen und mineralischen Produkten. Diese Qualität zeichnet sich durch eine sehr hohe Verschleißfestigkeit aus und ist ideal für Schüttgüter wie Sand, Kalk und andere Gesteine bei Temperaturen von max. 60 °C.

Anwendungsbereiche

- Fettfreies Tierfutter
- Getreide
- Minerale
- Gestein
- Sand
- Strahlmaterialien
- Glas

Ab Lager lieferbar

- EP 630/4 0,5+0,5 mm
- EP 630/4 1,5+1,5 mm

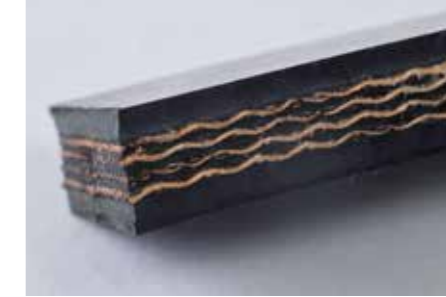
Weitere Ausführungen auf Anfrage.

Polysur® Ferro Elevatorgurte sind alle 20 m mit dem Polysur® Logo versehen.



Angaben nicht bindend – Änderungen vorbehalten
Ausgabe 2015 / 1.1

KOMPONENTEN FÜR BECHERWERKE



TECHNISCHE SPEZIFIKATIONEN - POLYSUR® TYP 275

	Einheit/Prüfnorm	500/3	630/4	800/4	1000/5
Gurtkonstruktion					
Karkassentyp		EP	EP	EP	EP
Kette		Polyester	Polyester	Polyester	Polyester
Schuss		Polyamid	Polyamid	Polyamid	Polyamid
Textillagen		3	4	4	5
Zugträger je Lage		EP 160	EP 160	EP 200	EP 200
Gurtdicke, nominell	mm	6	7,2	8,3	10
Deckplattendicke Tragseite, nominell	mm	1,0	2,0	2,0	2,0
Deckplattendicke Laufseite, nominell	mm	1,0	2,0	2,0	2,0
Gurtgewicht, nominell	kg/m ²	7,3	9,3	10,8	11,5
Eigenschaften					
Bruchfestigkeit	N/mm	>500	>630	>800	>1000
Bruchdehnung	%	>10	>10	>10	>10
Dehnung bei 10 % der Bruchfestigkeit	%	<1,5	<1,5	<1,5	<1,5
Haftung Deckplatte - Gewebelagen	N/mm	>6	>6	>6	>6
Haftung zwischen den Gewebelagen	N/mm	>6	>6	>6	>6
Gummi-Eigenschaften					
Gummityp	Polymer	NBR	NBR	NBR	NBR
Öl- und Fettbeständigkeit		gut	gut	gut	gut
Aufquellen in Öl gemäß IRM 903	72u / 70° C in %	<8	<8	<8	<8
Zugfestigkeit	MPa	>14	>14	>14	>14
Bruchdehnung	%	>350	>350	>350	>350
Härte (+/- 5°)	° Shore A	65 +/- 5	65 +/- 5	65 +/- 5	65 +/- 5
Abriebfestigkeit	mm ³	<170	<170	<170	<170
Weitere Eigenschaften					
Temperatur, trockenes, gering fettiges Produkt	°C	-25/+100	-25/+100	-25/+100	-25/+100
Temperatur, fettiges und/oder feuchtes Produkt	°C	-25/+70	-25/+70	-25/+70	-25/+70
Antistatisch <3x10 ⁹	Ω gemäß ISO	ja	ja	ja	ja
Flammwidrig	gemäß ISO	nein	nein	nein	nein
Minimum Trommeldurchmesser		300 mm	400 mm	450 mm	500 mm
Empfohlene Gurtverbinder		Maxi-CI	Maxi-AB od. Maxi-Ultra	Maxi-AB od. Maxi-Ultra	Maxi-AB od. Maxi-Ultra

Prüfungen gemäß DIN22102, ISO 37, 251, 252, 283, 284, 340, 583, 868, 13934, 2781, 4649, 7619, 9856

Alle Angaben sind Durchschnittswerte.

ELEVATORGURTE

POLYSUR® TYP 275 NBR ÖL- UND FETT- BESTÄNDIGE QUALITÄT

Diese Gurtqualität ist beständig gegen Öle und Fette. Sie wurde für die Förderung von landwirtschaftlichen Produkten und Tierfutter bei relativ niedrigen Temperaturen entwickelt und eignet sich für Produkte mit pflanzlichen und tierischen Ölen und Fetten.

Anwendungsbereiche

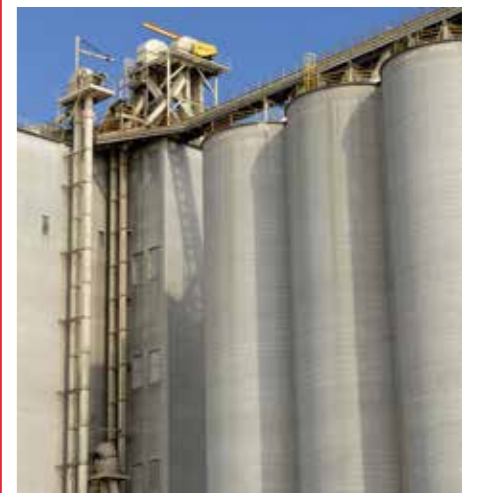
- Rohstoffe für Tierfutter
- Getreide
- Gestein
- Sand
- Paddyreis

Ab Lager lieferbar

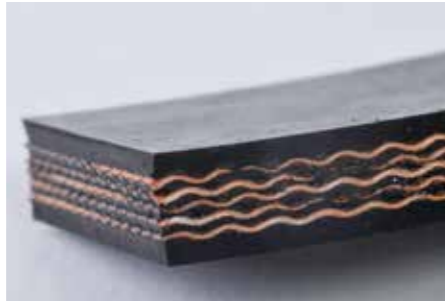
- EP 500/3 1,0+1,0 mm
- EP 630/4 2,0+2,0 mm
- EP 800/4 2,0+2,0 mm
- EP 1000/5 2,0+2,0 mm

Weitere Ausführungen auf Anfrage.

Polysur® Ferro Elevatorgurte sind alle 20 m mit dem Polysur® Logo versehen.



Angaben nicht bindend – Änderungen vorbehalten
Ausgabe 2015 / 1.1



TECHNISCHE SPEZIFIKATIONEN - POLYSUR® TYP 276

	Einheit/Prüfnorm	500/3	630/4	800/4	1000/5
Gurtkonstruktion					
Karkassentyp		EP	EP	EP	EP
Kette		Polyester	Polyester	Polyester	Polyester
Schuss		Polyamid	Polyamid	Polyamid	Polyamid
Textillagen		3	4	4	5
Zugträger je Lage		EP 160	EP 160	EP 200	EP 200
Gurtdicke, nominell	mm	5,5	6,7	8,1	9,4
Deckplattendicke Tragseite, nominell	mm	1,0	1,5	2,0	2,0
Deckplattendicke Laufseite, nominell	mm	1,0	1,5	2,0	2,0
Gurtgewicht, nominell	kg/m ²	6,2	7,8	9,7	11,3
Eigenschaften					
Bruchfestigkeit	N/mm	>500	>630	>800	>1000
Bruchdehnung	%	>10	>10	>10	>10
Dehnung bei 10 % der Bruchfestigkeit	%	<1,5	<1,5	<1,5	<1,5
Haftung Deckplatte - Gewebelagen	N/mm	>6	>6	>6	>6
Haftung zwischen den Gewebelagen	N/mm	>6	>6	>6	>6
Gummi-Eigenschaften					
Gummityp	Polymer	NBR	NBR	NBR	NBR
Öl- und Fettbeständigkeit		sehr gut	sehr gut	sehr gut	sehr gut
Aufquellen in Öl gemäß IRM 903	72u / 70° C in %	<5	<5	<5	<5
Zugfestigkeit	MPa	>14	>14	>14	>14
Bruchdehnung	%	>350	>350	>350	>350
Härte (+/- 5°)	° Shore A	64 +/- 5	64 +/- 5	64 +/- 5	64 +/- 5
Abriebfestigkeit	mm ³	<180	<180	<180	<180
Weitere Eigenschaften					
Temperatur, trockenes, gering fettiges Produkt	°C	-25/+120	-25/+120	-25/+120	-25/+120
Temperatur, fettiges und/oder feuchtes Produkt	°C	-25/+80	-25/+80	-25/+80	-25/+80
Antistatisch <3x10 ⁸	Ω gemäß ISO	ja	ja	ja	ja
Flammwidrig	gemäß ISO	nein	nein	nein	nein
Minimum Trommeldurchmesser		300 mm	400 mm	450 mm	500 mm
Empfohlene Gurtverbinder		Maxi-Cl	Maxi-AB od. Maxi-Ultra	Maxi-AB od. Maxi-Ultra	Maxi-AB od. Maxi-Ultra
Prüfungen gemäß DIN22102, ISO 37, 251, 252, 283, 284, 340, 583, 868, 13934, 2781, 4649, 7619, 9856					

Alle Angaben sind Durchschnittswerte.



POLYSUR® TYP 276 NBR ÖL- UND FETT-BESTÄNDIGE QUALITÄT

Diese Gurtqualität ist ausgezeichnet öl- und fettbeständig und auch sehr beständig gegen verschiedene Säuren und Chemikalien. Der Typ 276 hat sich im 24h-Dauerbetrieb unter schwierigen Bedingungen bewährt. Er wird für die Förderung von Produkten eingesetzt, die pflanzliche, tierische und mineralische Öle und Fette enthalten.

Anwendungsbereiche

- Tierfutter
- Zerkleinerte Sojabohnen und Rapssaat
- Bitumenhaltige Produkte
- Düngemittel
- Sonnenblumenkerne
- Fischmehl
- Folgeprodukte

Ab Lager lieferbar

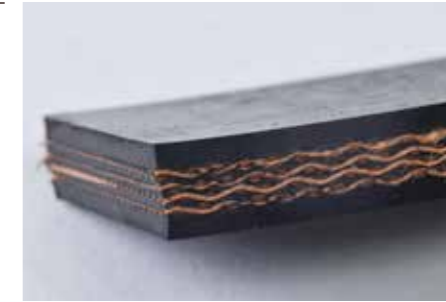
- EP 500/3 1,0+1,0 mm
- EP 630/4 1,5+1,5 mm
- EP 800/4 2,0+2,0 mm
- EP 1000/5 2,0+2,0 mm

Weitere Ausführungen auf Anfrage.

Polysur® Ferro Elevatorgurte sind alle 20 m mit dem Polysur® Logo versehen.



Angaben nicht bindend – Änderungen vorbehalten Ausgabe 2015 / 1.1



TECHNISCHE SPEZIFIKATIONEN - POLYSUR® TYP 278

	Einheit/Prüfnorm	800/4
Gurtkonstruktion		
Karkassentyp		PP
Kette		Polyamid
Schuss		Polyamid
Textillagen		4
Zugträger je Lage		EP 200
Gurtdicke, nominell	mm	9,3
Deckplattendicke Tragseite, nominell	mm	2
Deckplattendicke Laufseite, nominell	mm	2
Gurtgewicht, nominell	kg/m ²	12,3
Eigenschaften		
Bruchfestigkeit	N/mm	>800
Bruchdehnung	%	>10
Dehnung bei 10 % der Bruchfestigkeit	%	<1,5
Haftung Deckplatte - Gewebelagen	N/mm	>6
Haftung zwischen den Gewebelagen	N/mm	>6
Gummi-Eigenschaften		
Gummityp	Polymer	NBR
Öl- und Fettbeständigkeit		sehr gut
Aufquellen in Öl gemäß IRM 903	72u / 70° C in %	<5
Zugfestigkeit	MPa	>13
Bruchdehnung	%	>350
Härte (+/- 5°)	° Shore A	70 +/- 5
Abriebfestigkeit	mm ³	<180
Weitere Eigenschaften		
Temperatur, trockenes, gering fettiges Produkt	°C	-25/+120
Temperatur, fettiges und/oder feuchtes Produkt	°C	-25/+120
Antistatisch <3x10 ⁸	Ω gemäß ISO	ja
Flammwidrig	gemäß ISO	ja
Minimum Trommeldurchmesser		450 mm
Empfohlene Gurtverbinder		Maxi-AB oder Maxi-Ultra
Prüfungen gemäß DIN22102, ISO 37, 251, 252, 283, 284, 340, 583, 868, 13934, 2781, 4649, 7619, 9856		

Alle Angaben sind Durchschnittswerte.



POLYSUR® TYP 278 NBR - HOT OIL ÖL- UND FETT-BESTÄNDIGE QUALITÄT

Diese Elevatorgurte sind widerstandsfähig gegen Kombinationen aus Fetten, Ölen und höheren Prozesstemperaturen (100 - 120 °C) unter Betriebsbedingungen mit hoher Feuchte (Wasserdampf, Fettsäuren).

Anwendungsbereiche

- Röstprozesse
- Verarbeitung von Sojabohnen und Rapssaat
- Verarbeitung von Getreide
- Gießereisand
- Recycling
- Bitumenhaltige Produkte

Ab Lager lieferbar

- EP 800/4 2,0+2,0 mm

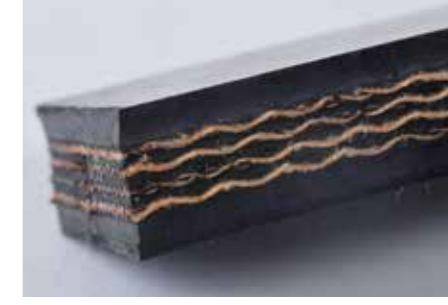
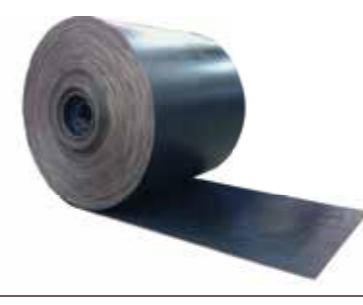
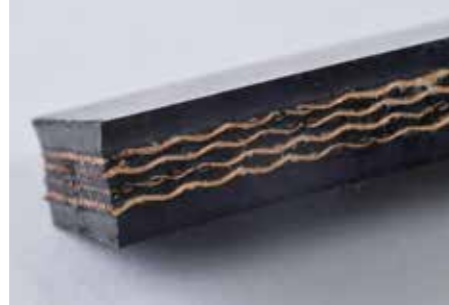
Weitere Ausführungen auf Anfrage.

Polysur® Ferro Elevatorgurte sind alle 20 m mit dem Polysur® Logo versehen.



Angaben nicht bindend – Änderungen vorbehalten Ausgabe 2015 / 1.1





TECHNISCHE SPEZIFIKATIONEN – POLYSUR® TYP 275-K

	Einheit/Prüfnorm	630/4	800/4	1000/5
Gurtkonstruktion				
Karkassentyp		EP	EP	EP
Kette		Polyester	Polyester	Polyester
Schuss		Polyamid	Polyamid	Polyamid
Textillagen		4	4	5
Zugträger je Lage		EP 160	EP 200	EP 200
Gurtdicke, nominell	mm	7,6	8,7	11,2
Deckplattendicke Tragseite, nominell	mm	2,0	2,0	2,0
Deckplattendicke Laufseite, nominell	mm	2,0	2,0	2,0
Gurtgewicht, nominell	kg/m ²	9,8	11,9	15,6
Eigenschaften				
Bruchfestigkeit	N/mm	>630	>800	>1000
Bruchdehnung	%	>10	>10	>10
Dehnung bei 10 % der Bruchfestigkeit	%	<1,5	<1,5	<1,5
Haftung Deckplatte - Gewebelagen	N/mm	>6	>6	>6
Haftung zwischen den Gewebelagen	N/mm	>6	>6	>6
Gummi-Eigenschaften				
Gummityp	Polymer	NBR-K	NBR-K	NBR-K
Öl- und Fettbeständigkeit		sehr gut	sehr gut	sehr gut
Aufquellen in Öl gemäß IRM 903	72u / 70° C. in %	<8	<8	<8
Zugfestigkeit	MPa	>14	>14	>14
Dehnung	%	>350	>350	>350
Härte (+/- 5°)	° Shore A	70 +/- 5	70 +/- 5	70 +/- 5
Abriebfestigkeit	mm ³	<170	<170	<170
Weitere Eigenschaften				
Temperatur, trockenes, gering fettiges Produkt	°C	-25/+100	-25/+100	-25/+100
Temperatur, fettiges und/oder feuchtes Produkt	°C	-25/+70	-25/+70	-25/+70
Antistatisch <3x10 ⁸	Ω gemäß ISO	ja	ja	ja
Flammwidrig	gemäß ISO	ja	ja	ja
Minimum Trommeldurchmesser		400 mm	450 mm	500 mm
Empfohlene Gurtverbinder		Maxi-CI/AB Maxi-ULTRA	Maxi-AB Maxi-ULTRA	Maxi-AB Maxi-ULTRA
Prüfungen gemäß DIN22102, ISO 37, 251, 252, 283, 284, 340, 583, 868, 13934, 2781, 4649, 7619, 9856				

Alle Angaben sind Durchschnittswerte.

POLYSUR® TYP 275-K NBR
ÖL- UND FETT-
BESTÄNDIGE
QUALITÄT

Diese Gurtqualität ist sehr beständig gegen Öle und Fette sowie flammwidrig gemäß ISO 340 (= DIN -K-) und wurde speziell für die Förderung von landwirtschaftlichen Produkten und Tierfutter entwickelt. Sie eignet sich für Produkte mit pflanzlichen und tierischen Ölen und Fetten und geringem Säure-, Laugen- und Chemikaliengehalt.

Anwendungsbereiche

- Rohstoffe für Tierfutter
- Getreide
- Prozesse zur Gewinnung pflanzlicher Öle

Ab Lager lieferbar

- EP 630/4 2,0+2,0 mm
- EP 800/4 2,0+2,0 mm
- EP 1000/5 2,0+2,0 mm

Weitere Ausführungen auf Anfrage.

Polysur® Ferro Elevatorgurte sind alle 20 m mit dem Polysur® Logo versehen.



Angaben nicht bindend – Änderungen vorbehalten
Ausgabe 2017 / 1.3

TECHNISCHE SPEZIFIKATIONEN - POLYSUR® TYP T150

	Einheit/Prüfnorm	800/4
Gurtkonstruktion		
Karkassentyp		EP
Kette		Polyester
Schuss		Polyamid
Textillagen		4
Zugträger je Lage		EP 200
Gurtdicke, nominell	mm	12
Deckplattendicke Tragseite, nominell	mm	3
Deckplattendicke Laufseite, nominell	mm	3
Gurtgewicht, nominell	kg/m ²	13,6
Eigenschaften		
Bruchfestigkeit	N/mm	>800
Bruchdehnung	%	>10
Dehnung bei 10 % der Bruchfestigkeit	%	<2,0
Haftung Deckplatte - Gewebelagen	N/mm	>6
Haftung zwischen den Gewebelagen	N/mm	>6
Gummi-Eigenschaften		
Gummityp	Polymer	EPM
Öl- und Fettbeständigkeit		nein
Aufquellen in Öl gemäß IRM 903	72u / 70° C in %	
Zugfestigkeit	MPa	>14
Bruchdehnung	%	>400
Härte (+/- 5°)	° Shore A	61 +/- 5
Abriebfestigkeit	mm ³	<115
Weitere Eigenschaften		
Temperatur, trockenes, gering fettiges Produkt	°C	-30/+130
Temperatur, fettiges und/oder feuchtes Produkt	°C	
Antistatisch <3x10 ⁸	Ω gemäß ISO	ja
Flammwidrig	gemäß ISO	nein
Minimum Trommeldurchmesser		500 mm
Empfohlene Gurtverbinder		Maxi-AB oder Maxi-Ultra
Prüfungen gemäß DIN22102, ISO 37, 251, 252, 283, 284, 340, 583, 868, 13934, 2781, 4649, 7619, 9856		

Alle Angaben sind Durchschnittswerte.

POLYSUR® TYP T150
HIGH HEAT
HITZEBESTÄNDIGE
QUALITÄT

Diese Elevatorgurte sind besonders geeignet bei Temperaturen von 100 °C oder höher innerhalb des Becherwerks und trockenen Schüttgütern. Die Verwendung von Gummiqualitäten wie EPM gewährleistet eine längere Flexibilität und Lebensdauer des Gummis.

Anwendungsbereiche

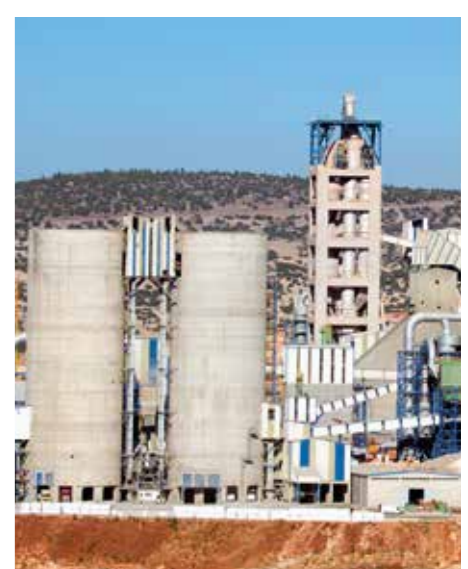
- Zement
- Flugasche
- Düngemittel
- Rohmehl
- Gießereisand
- Koks
- Recycling

Ab Lager lieferbar

- EP 800/4 3,0+3,0 mm

Weitere Ausführungen auf Anfrage.

Polysur® Ferro Elevatorgurte sind alle 20 m mit dem Polysur® Logo versehen.



Angaben nicht bindend – Änderungen vorbehalten
Ausgabe 2015 / 1.1



POLYSUR® FERRO STAHLSEILGURTE FÜR BECHERWERKE

Polysur® Ferro querarmierte Stahlseil-Elevatorgurte wurden für schwere industrielle Anwendungen mit großen Förderhöhen und hohen Anforderungen an Geradlauf und Zuverlässigkeit bei hohem Sicherheitsfaktor entwickelt. Aufbau und Eigenschaften weichen von denen traditioneller Stahlseilgurte ab. Ihre Stahlseil-Karkasse besteht aus einer Gummimasse, in der ablösesicher dehnungsarme, hochelastische Stahlseile in Längsrichtung und steife Stahlseile quer zum Gurt eingebettet sind. Die Elastizität gestattet den Einsatz leicht balliger Trommeln, während die steifen Querseile in der Karkasse einen ausgezeichneten Geradlauf garantieren. Die Herstellung der Gurte erfolgt gemäß ISO-Normen sowie DIN 22102 und DIN 22131-C.



Polysur® Ferro ist seit 1973 das registrierte Warenzeichen für Elevatorgurte von Muller Beltex. Sie werden speziell für den Einsatz und die hohen Belastungen in Becherwerken hergestellt. Neben den im Betrieb auftretenden Kräften belastet das jeweilige Fördergut mit seinen spezifischen Eigenschaften den Gurt. Lieferbar sind die Gurte in Standard-Ausführung und in Qualitäten mit hoher Temperaturbeständigkeit. Polysur® Ferro steht für dauerhaft hohe Leistung und lange Lebensdauer auch in schwersten Einsätzen.

polysur®ferro

DESIGNED
ENGINEERED
by Muller Beltex

Basierend auf unserem großen Know-how und umfangreichen praktischen Erfahrungen bieten wir folgende Gurtqualitäten an:

Polysur® Ferro T60

abriebfeste Qualität, SBR-Gummi, für Umgebungstemperaturen von max. 60 °C

Polysur® Ferro T100

wie oben, jedoch verbesserte Qualität, für dauerhaft hohe Betriebstemperaturen von max. 100 °C

Polysur® Ferro T130

EPDM-Gummi, für dauerhaft hohe Betriebstemperaturen von max. 130 °C

Polysur® Ferro T150

EPM-Gummi, für dauerhaft hohe Betriebstemperaturen von 130 °C und höher

Polysur® Ferro G

für öl- und fetthaltige Produkte und Umgebungstemperaturen von max. 80 °C



KEINE
KOMPROMISSE
BEI DER
GUMMIQUALITÄT



MULLER BELTEX GUMMI- TECHNOLOGIE POLYSUR® FERRO

Hitzebeständige Elevatorgurte

Gummigurte werden üblicherweise im Werk durch Vulkanisation in einer Presse bei 145-150 °C hergestellt, manchmal auch bei einer etwas höheren Temperatur, um den Vulkanisationsprozess zu beschleunigen. Wird die Temperatur abgesenkt, verlangsamt sich der Vulkanisationsprozess, er geht jedoch weiter.

Gummi ist im Rohzustand plastisch wie Kit. Nach der Vulkanisation haben die meisten synthetischen Gummis eine Härte von 60-70° Shore A, in der Regel mit +/- 5° Toleranz. Je nach Gurtstärke und Gummiqualität dauert der Vulkanisationsprozess im Werk 20-45 Minuten je Pressvorgang. Entsprechend der Pressenlänge werden jeweils 10-20 Meter vulkanisiert. Wird der Gurt länger der Vulkanisationstemperatur ausgesetzt, nimmt die Gurthärte zu.

Bei einem eingebauten Gummigurt, der im Fördergerät einer höheren als der Umgebungstemperatur ausgesetzt ist, geht der Vulkanisationsprozess weiter – der Gummi wird immer härter. Dauerhafte oder intermittierende Temperaturen nahe der oder höher als die Vulkanisationstemperatur verursachen eine weitere und beschleunigte Härtung und damit die Alterung des Gurts.

Hitzebeständige Gummiqualitäten sind nicht wirklich

hitzebeständig, jedoch widerstandsfähiger gegen das Altern als normale Gummiqualitäten. Wären sie wirklich hitzebeständig, würden sie unter Hitzeeinfluss nicht altern bzw. weiter härten.

Auch hitzebeständige Gummigurte dürfen nicht dauerhaft den Herstellungs- (145-150 °C) oder höheren Temperaturen ausgesetzt werden. Nur wenn ein Gurt bei seinem Rücklauf gut abkühlen kann, wird die Gurtalterung durch den Hitzeeinfluss teilweise reduziert.

Im Elevatorgehäuse

In der geschlossenen Umgebung eines Becherwerks ist eine Abkühlung des Gurts nur sehr begrenzt möglich. Die im System vorherrschende Lufttemperatur ist in der Regel höher als die Umgebungsluft von Förderbändern im Freien. Weil es im Inneren eines Elevatorgehäuses keinen kühlenden Luftstrom gibt, bewirkt die Hitze im Becherwerk einen Vulkanisationseffekt beim Gummigurt und damit eine Härtung.

poly:sur ferro

Faktoren, die eine Härtung des Gurts begünstigen sind: Umgebungs- und Förderguttertemperaturen über 80 °C, temporärer Temperaturanstieg des Fördergurts (Temperaturspitzen), Vergrößerung der Fördermenge, Erhöhung der Betriebsstunden, Verringerung des kühlenden Luftstroms im Becherwerk oder ein Zusammentreffen mehrerer dieser Faktoren. Chemische Elemente im Fördergut können ebenfalls eine Härtung des Gurts verursachen, z. B. Schwefel.

Dicke und Bruchfestigkeit des Gurts

Sobald der Gurt eine Härte von 85° Shore A erreicht hat, zeigen sich auf der Oberfläche erste Risse. Bei 90° Shore A verlieren die Deckplatten die Haftung zur Karkasse – der Gurt muss bald ersetzt werden. Ab einer Härte von 85° Shore A ist es ratsam, einen Reservegurt auf Lager zu haben.

Die Widerstandsfähigkeit gegen das Altern eines Elevatorgurts kann durch dickere Deckplatten gesteigert werden. Dickere Deckplatten lassen weniger Hitze zum Gurtkern durch, wodurch die Haftung des Gummis an den Stahlseilen langsamer abnimmt und die Ablösung der Deckplatten später eintritt.

Deshalb werden Deckplatten von mindestens 4 mm Dicke empfohlen, besser sind 5 mm.

Die erforderliche Dicke der Deckplatten hängt bei einem Elevatorgurt auch von seiner Bruchfestigkeit ab. Die Bruchfestigkeit wiederum wird bestimmt durch die Last, die der Gurt zu tragen hat – sein eigenes Gewicht sowie das Gewicht der Becher und des Fördergurts. Ist das Gewicht hoch, wird ein sehr starker Gurt benötigt. Das auf die kleine Gurtfläche von der Größe der halben Trommeloberfläche verteilte Gesamtgewicht führt dazu, dass die Stahlseile im Gurt beim Lauf über die Antriebstrommel einen hohen Druck auf die Deckplatte ausüben.

Dieser hohe Druck schwächt eine dünne Deckplatte und ihre Haftung auf der Karkasse. Dicke Deckplatten können hohe Belastungen besser aufnehmen als dünne und vermeiden die innere Schwächung des Gurts und eine langsame Ablösung der Deckplatten unter Druckbelastung. Außerdem reduziert eine größere Anzahl von Stahlseilen die Last pro Seil und bietet eine bessere Lastverteilung als nur wenige Seile.

TECHNISCHE SPEZIFIKATIONEN

Gummiqualität	Härte bei Testbeginn (+/-5°)	Nach 90 Tagen bei 125 °C	Nach 90 Tagen bei 150 °C
T130 EPDM	67° Shore A	78° Shore A	86° Shore A
T150 EPM	68° Shore A	74° Shore A	77° Shore A

Ergebnisse von Labortests in einem Ofen bei konstanter Temperatur (ohne mechanische Last oder Reibung)

MULLER BELTEX GURT- TECHNOLOGIE POLYSUR® FERRO SW-RE

Aufbau der SW-RE-Stahlkarkasse

Polysur® Ferro SW-RE-Gurte haben als Kettseile E-Cords, das sind flexible und in Längsrichtung elastische, offene Stahlseile, und als Schusseile steife Stahlseile.

Durch die spezielle Fleximat® Webtechnik liegen die Kett- und die Schusseile gerade in der Karkasse und werden nicht verformt. Sie bieten dadurch eine maximale Bruchfestigkeit und einen hohen Widerstand gegen Beschädigungen.

Besondere Merkmale

Polysur® Ferro SW-RE-Elevatorgurte weisen eine bleibende Dehnung von nur max. 0,35 % bei der zulässigen Bruchfestigkeit (bei Sicherheitsfaktor 10) auf und sichern damit auch bei großen Achsabständen eine konstante Gurtspannung. Die besonderen Eigenschaften der E-Cords sind die elastische Dehnung von 0,15 %, eine erhöhte Stoßfestigkeit und die Eignung für leicht ballige Trommeln.

Eine Gurtlänge durch elastische Dehnung entsteht zwangsläufig durch Belastungswechsel im Bereich zwischen 20 % und 100 % der Maximallast (bei 10-facher Sicherheit).

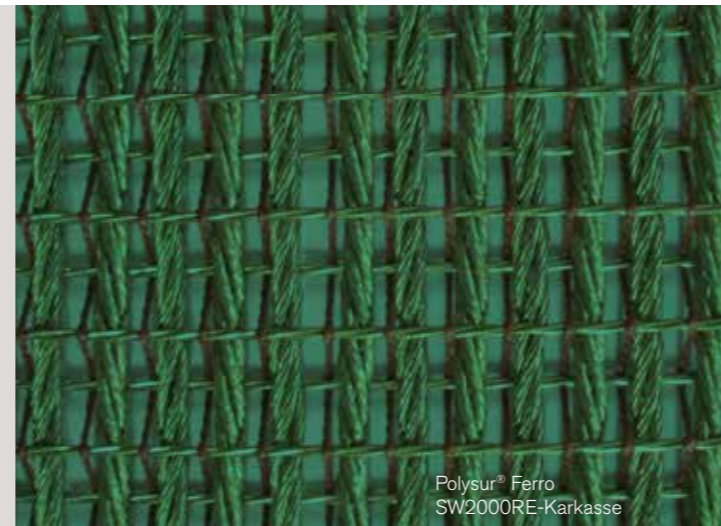
Vorteile offener E-Cords

Vorteile offener E-Cords in Gurtlängsrichtung (Kettseile)

- Hoch flexibel
- Geringe bleibende Dehnung, max. 0,35 % bei Sicherheitsfaktor 10
- Einzigartige elastische Dehnung von 0,15 %
- Verbesserte Stoßfestigkeit
- Verbessertes Verhalten bei Stauchungen
- Erlauben maximales Eindringen in den Gummi
- Minimierung der Gefahr von Korrosion bei Gurtschäden durch die sehr hohe Haftung zwischen Gummi und Stahl



Polysur® Ferro Gurt mit Vollgummikanten



Polysur® Ferro SW2000RE-Karkasse

in Querrichtung (Schusseile)

- Sehr quersteife und dichte Schüsse mit Stahlseilen mit 1,29 mm Ø bei 6,67 mm Teilung
- Wirken als Barriere gegen Reißen und bei Rissen
- Höhere Haltefestigkeit der Becherschrauben
- Minimierte Gefahr, dass Becherschrauben den Gurt aufschlitzen können
- Sehr quersteifer Gurt, dadurch ausgezeichneter Geradlauf
- Einsatz von leicht balligen Trommeln möglich, die den Geradlauf nochmals verbessern



SW1250RE-Karkasse in Gummi eingebettet



E-Cord-Kettseile



Gute Eindringtiefe des Gummis in die Stahlseile

TECHNISCHE SPEZIFIKATIONEN - POLYSUR® FERRO SW-RE (E-CORD) AUFBAU				
Bruchfestigkeit	Deckplatten	Gurtdicke	Min. Trommel-Ø	Gewicht
SW630RE	3+3 mm	11 mm	Ø 400 mm	15,21 kg/m²
SW800RE	3+3 mm	12 mm	Ø 500 mm	17,20 kg/m²
SW1000RE	3+3 mm	13 mm	Ø 500 mm	17,93 kg/m²
SW1250RE	4+4 mm	14 mm	Ø 630 mm	22,37 kg/m²
SW1400RE	4+4 mm	14 mm	Ø 630 mm	23,12 kg/m²
SW1600RE	4+4 mm	14 mm	Ø 630 mm	23,97 kg/m²
SW1800RE	4+4 mm	14 mm	Ø 630 mm	24,67 kg/m²
SW2000RE	4+4 mm	14 mm	Ø 800 mm	25,17 kg/m²
SW2500RE	5+5 mm	17 mm	Ø 1000 mm	27,71 kg/m²
SW2750RE	5+5 mm	17 mm	Ø 1000 mm	28,70 kg/m²

Empfohlene Mindest-Deckplattendicke, andere Kombinationen sind möglich. Dicken und Gewichte sind ca.-Werte.

min. Gurtbreite 250 mm

min. Gurtlänge 50 m (außer 450 und 550 mm SW1250RE 4+4 mm T130)

max. Gurtbreite 2000 mm

max. Länge abhängig vom Rollengewicht



Produktion eines Polysur® Ferro SW-RE-Elevatorgurts

TECHNISCHE SPEZIFIKATIONEN - GURTKARKASSE SW-RE (E-CORD) AUFBAU				
Bruchfestigkeit	Kettseile	Teilung	Schusseile	Teilung
SW630RE	Ø 2,00 mm	4,63 mm	Ø 1,29 mm	6,67 mm
SW800RE	Ø 2,85 mm	6,67 mm	Ø 1,29 mm	6,67 mm
SW1000RE	Ø 2,85 mm	5,38 mm	Ø 1,29 mm	6,67 mm
SW1250RE	Ø 3,90 mm	7,04 mm	Ø 1,29 mm	6,67 mm
SW1400RE	Ø 3,90 mm	6,25 mm	Ø 1,29 mm	6,67 mm
SW1600RE	Ø 3,90 mm	5,50 mm	Ø 1,29 mm	6,67 mm
SW1800RE	Ø 3,90 mm	5,00 mm	Ø 1,29 mm	6,67 mm
SW2000RE	Ø 3,90 mm	4,65 mm	Ø 1,29 mm	6,67 mm
SW2500RE	Ø 4,35 mm	6,33 mm	Ø 1,29 mm	6,67 mm
SW2750RE	Ø 4,35 mm	5,71 mm	Ø 1,29 mm	6,67 mm

MULLER BELTEX GURT- TECHNOLOGIE POLYSUR[®] FERRO SW-R/RE

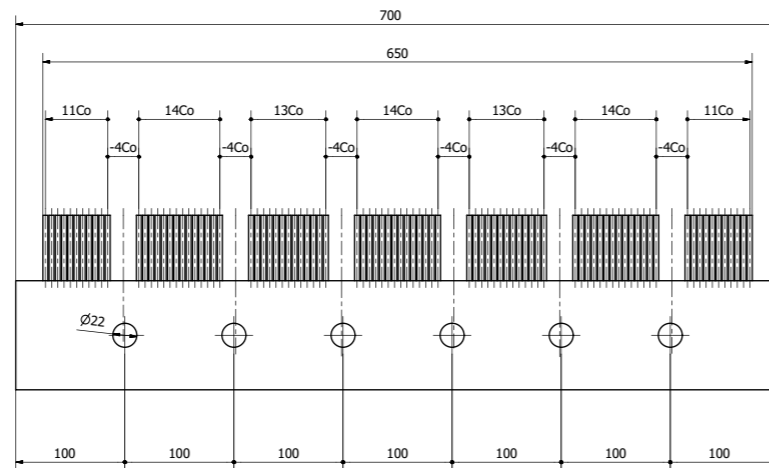
Aufbau der SW-R/RE-Stahlkarkasse

Polysur[®] Ferro SW-R/RE-Gurte haben als Kettseile konventionelle Stahlseile mit minimaler Dehnung in Längsrichtung und als Schusseile steife Stahlseile. Diese einlagigen Stahlseil-Elevatorgurte wurden speziell für Becherwerke mit großen Achsabständen und hohen Förderleistungen entwickelt.

Durch die spezielle Fleximat[®] Webtechnik liegen die Kett- und die Schusseile gerade in der Karkasse und werden nicht verformt. Sie bieten dadurch eine maximale Bruchfestigkeit und einen hohen Widerstand gegen Beschädigungen.

Vorteile konventioneller Stahlseile in Gurtlängsrichtung (Kettseile)

- Noch sehr flexibel
- Max. 0,15 % bleibende Dehnung bei Sicherheitsfaktor 10
- Geeignet für Becherwerke mit großen Achsabständen
- Gurt der Wahl bei hohen Förderleistungen



Zeichnung (im Lieferumfang enthalten) einer seilfreien Zone im Gurt mit Lochmuster für die Becherschrauben

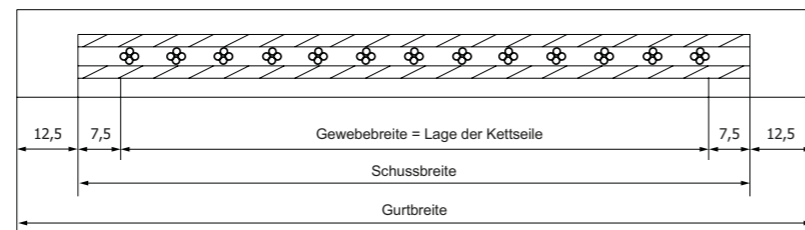
TECHNISCHE SPEZIFIKATIONEN - POLYSUR [®] FERRO SW-R/RE (KONVENTIONELLE STAHLSEILE) AUFBAU				
Bruchfestigkeit	Deckplatten	Gurtdicke	Min. Trommel-Ø	Gewicht
SW3000R/RE	5+5 mm	18 mm	Ø 1000 mm	30,20 kg/m ²
SW3200R/RE	5+5 mm	18 mm	Ø 1000 mm	31,14 kg/m ²
SW3500R/RE	5+5 mm	18 mm	Ø 1000 mm	32,82 kg/m ²
SW4000R/RE	5+5 mm	18 mm	Ø 1000 mm	34,69 kg/m ²

Empfohlene Mindest-Deckplattendicke, andere Kombinationen sind möglich. Dicken und Gewichte sind ca.-Werte.



Kettseile aus konventionellen Stahlseilen

- min. Gurtbreite 250 mm
- min. Gurtlänge 50 m
- max. Gurtbreite 2000 mm
- max. Länge abhängig vom Rollengewicht



Ballige Trommeln

Polysur[®] Ferro SW-R/RE-Elevatorgurte haben eine Dehnung von max. 0,15 % bei Sicherheitsfaktor 10, wodurch auch bei großen Achsabständen eine gleichbleibende Gurtspannung gewährleistet ist. Außerdem können Trommeln mit sehr geringer Balligkeit eingesetzt werden – lassen Sie sich von Muller Beltex beraten.

Vorteile steifer Stahlseile in Querrichtung (Schusseile)

- Sehr quersteife und dichte Schüsse mit Stahlseilen mit 1,29 mm Ø und 6,67 mm Teilung
- Wirken als Barriere gegen Reißen und bei Rissen
- Beim SW-R/RE-Gurt können im Trockenverfahren Löcher durch die Stahlseil-Karkasse gebohrt werden; lieferbar sind auch seilfreie Zonen in der Karkasse.
- Die Schusseile im Gurt bieten den Becherschrauben einen erhöhten Halt und verhindern bei Blockierungen im Becherwerksfuß, dass die Becherschrauben den Gurt aufschlitzen können.
- Sehr quersteifer Gurt, dadurch ausgezeichneter Geradlauf
- Einsatz von sehr gering balligen Trommeln möglich, die den Geradlauf nochmals verbessern



Verladung eines 8,2 t Polysur[®] Ferro Elevatorgurts in einen oben offenen Container

TECHNISCHE SPEZIFIKATIONEN - GURTKARKASSE SW-R/RE (KONVENTIONELLE STAHLSEILE) AUFBAU				
Bruchfestigkeit	Kettseile	Teilung	Schusseile	Teilung
SW3000R/RE	Ø 5,20 mm	9,00 mm	Ø 1,29 mm	6,67 mm
SW3200R/RE	Ø 5,20 mm	8,33 mm	Ø 1,29 mm	6,67 mm
SW3500R/RE	Ø 5,20 mm	7,35 mm	Ø 1,29 mm	6,67 mm
SW4000R/RE	Ø 5,20 mm	6,50 mm	Ø 1,29 mm	6,67 mm

polysur[®]ferro



STANZEN & BOHREN

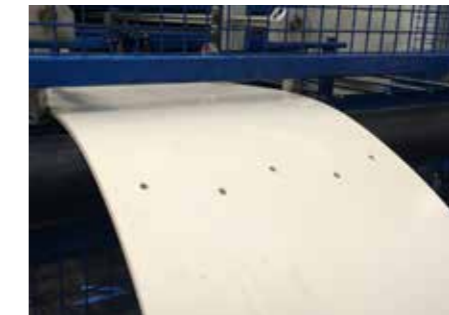
Komponenten
für Becherwerke

FERTIG GESTANZTE ODER GEBOHRTE ELEVATORGURTE

Mit unserer speziell entwickelten voll-automatischen CNC-Bohr-/Stanzmaschine können wir innerhalb von 1 - 2 Std. bis zu 2.000 mm breite Elevatorgurte mit Becherlochmuster bis zu 1.980 mm Breite versandfertig bearbeiten.



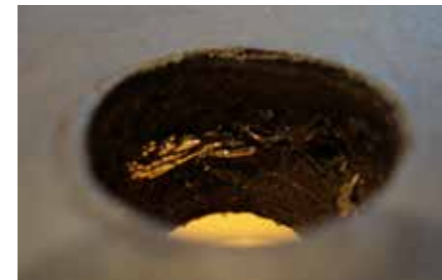
CNC-Bohrmaschine zum Bohren der Löcher für die Elevatorbecher und die Gurtklemmen in einem querarmierten Polysur® Ferro Stahlseil-Elevatorgurt.



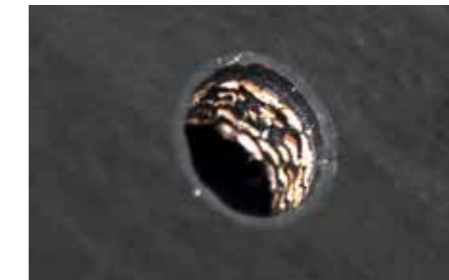
Mit der CNC-Maschine gestanzte Löcher für Elevatorbecher mit versetzten Löchern in einem Polysur® Elevatorgurt Typ 272 in Lebensmittelqualität.



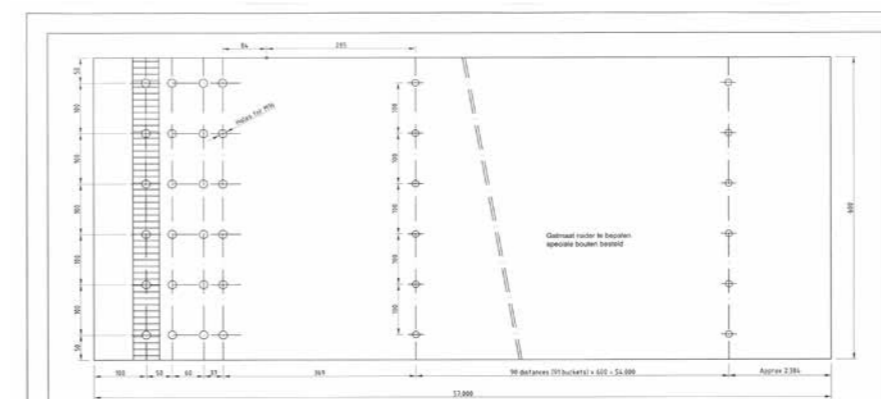
Polysur® EP Gummi-Elevatorgurt mit CNC gestanzten Löchern für in zwei Reihen versetzt angeordnete Elevatorbecher.



CNC gebohrtes Loch in einem querarmierten Polysur® Ferro Stahlseil-Elevatorgurt. Trockene Bearbeitung ohne Einsatz von Wasser.



CNC gestanztes Loch in einem Polysur® EP Gummi-Elevatorgurt.



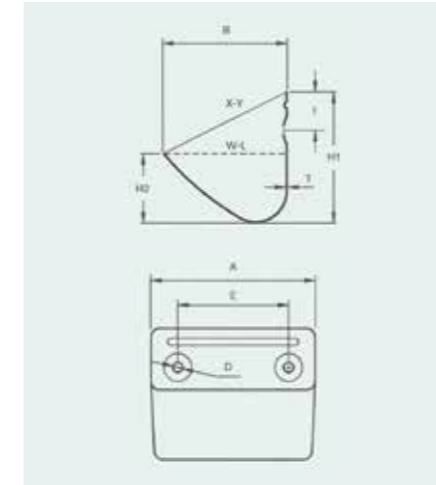
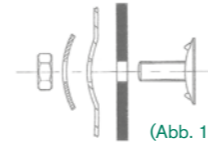
Jeder Lieferung liegt die Muller Beltex AutoCAD-Zeichnung mit Lochmuster für die Elevatorbecher und die Gurtklemmen bei.

DESIGNED
ENGINEERED
by Muller Beltex

Angaben nicht bindend – Änderungen vorbehalten. Ausgabe 2017 / 1.1



muller|beltex



COLUMBUS
STAHL
ELEVATORBECHER



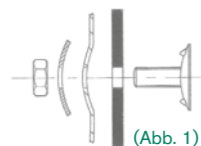
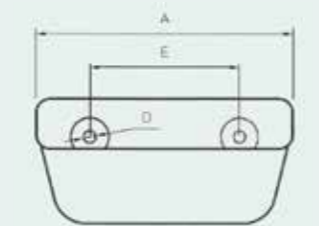
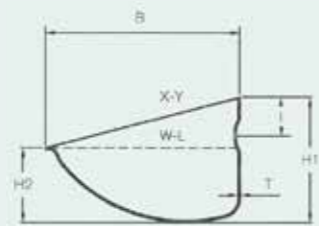
TECHNISCHE SPEZIFIKATION - COLUMBUS STAHL ELEVATORBECHER

Typ	A	B	H1	H2	T	Stahl	Inhalt (W-L)	Inhalt (X-Y)	Anzahl Löcher	D	E	l	Max. Becher/m
Einheit	mm	mm	mm	mm	mm	kg	l	l		mm	mm	mm	Stück.
G70	70	70	70	35	1,0	0,10	0,11	0,17	2	8,0	34	16	14
G 80	80	75	80	40	1,0	0,13	0,16	0,25	2	8,0	43	19	12
G90	90	80	85	45	1,0	0,16	0,22	0,33	2	8,0	46	19	11,5
G100	100	90	91	48	1,0	0,18	0,27	0,42	2	8,0	58	23	10,5
G110	110	95	95	50	1,0	0,21	0,33	0,51	2	8,0	64	26	10
G120	120	100	105	55	1,0	0,25	0,41	0,70	2	8,0	67	29	9
G130	130	105	110	58	1,0	0,30	0,49	0,81	2	8,0	78	32	9
G140	140	115	117	63	1,0	0,33	0,62	1,05	2	8,0	86	35	8
G150	150	125	123	66	1,0	0,36	0,77	1,21	2	8,0	87	33	8
G 160	160	125	126	70	1,5 / 2,0	0,57 / 0,76	0,89	1,31	2	9,5	101	36	7,5
G 180	180	130	130	76	1,5 / 2,0	0,67 / 0,89	1,04	1,62	2	9,5	110	39	7,5
G 200	200	140	145	88	1,5 / 2,0	0,84 / 1,12	1,50	2,25	2	9,5	131	45	6,5
G 225	225	145	153	90	1,5 / 2,0	1,01 / 1,30	1,80	2,81	3	9,5	70	40	6
G 250	250	150	158	92	1,5 / 2,0	1,13 / 1,46	2,07	3,15	3	9,5	77	45	6
G 300	300	155	160	95	1,5 / 2,0	1,35 / 1,74	2,75	4,20	3	9,5	104	48	6
G 350	350	180	190	100	1,5 / 2,0	1,86 / 2,35	4,03	6,37	4	11,0	90	54	5
G 400	400	200	212	112	2,0 / 2,5	3,00 / 3,75	5,32	8,17	4	11,0	100	80	4,5
G 500	500	224	236	125	3,0	6,00	9,5	14,50	5	14,0	100	90	4,5

- Columbus Elevatorbecher haben gewölbte Löcher in der Rückwand. Für die Befestigung am Gurt werden Becherschrauben DIN 15237 zusammen mit einer Hohlunterlegscheibe benötigt (Abb. 1).
- Lieferbar auch in Edelstahl
- Nicht-Standard-Lochmuster auf Anfrage lieferbar

ELEVATORBECHER

Komponenten
für Becherwerke



(Abb. 1)

STARCO
STAHL
ELEVATORBECHER



TECHNISCHE SPEZIFIKATION - STARCO STAHL ELEVATORBECHER

Typ	A	B	H1	H2	T	kg Stahl	Inhalt (W-L)	Inhalt (X-Y)	Anzahl Löcher	D	E	I	Max. Becher/m
Einheit	mm	mm	mm	mm	mm	kg	l	l		mm	mm	mm	Stck.
S100-90	106	89	62	36	1,0 / 1,5	0,15 / 0,22	0,29	0,19	2	8,5	50	16	15
S120-100	120	101	72	47	1,0 / 1,5	0,21 / 0,31	0,40	0,55	2	8,5	67	21	13
S130-110	130	110	76	48	1,0 / 1,5	0,24 / 0,36	0,49	0,61	2	8,5	70	22	12,5
S130-120	138	114	80	54	1,5 / 2,0	0,43 / 0,57	0,50	0,68	2	8,5	70	22	12
S160-125	160	125	90	59	1,5 / 2,0	0,53 / 0,70	0,85	1,15	2	8,5	101	25	10,5
S180-140	185	140	92	56	1,5 / 2,0	0,57 / 0,76	0,90	1,29	2	8,5	100	27	10,5
S200-140	200	140	100	67	1,5 / 2,0	0,73 / 0,97	1,25	1,75	2	11,0	131	28	9
S230-165	238	165	108	68	2,0	1,18	1,65	2,25	2	11,0	120	36	9
S250-150	250	150	107	70	2,0	1,26	1,95	2,60	3	11,0	77	30	9
S280-165	289	165	108	68	2,0 / 2,5	1,38 / 1,72	2,08	2,91	3	11,0	80	38	9
S300-180	308	182	117	68	2,0 / 2,5	1,79 / 2,24	2,46	3,66	3	9,0	100	35	7,5
S300-215	310	217	140	86	2,0 / 2,5	2,05	4,00	5,50	3	11,0	100	38	7
S330-215	340	214	130	81	2,0 / 2,5	2,16 / 2,71	3,92	5,51	3	11,0	120	38	7
S350-190	350	188	134	87	2,0 / 2,5	2,21 / 2,76	4,05	5,75	4	11,0	90	37	7
S370-215	381	214	130	82	2,0 / 2,5 / 3,0	2,52 / 3,15 / 3,78	4,18	6,18	4	11,0	90	38	7
S400-200	400	198	142	93	2,5	3,13	5,26	7,46	4	11,5	100	39	6,5
S450-215	464	214	130	85	2,5	3,40	5,59	8,00	5	11,0	90	38	7
S500-225	500	223	160	104	3,0	6,00	8,34	11,84	5	13,6	100	43	5,5

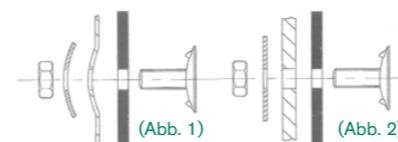
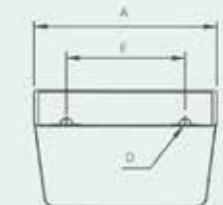
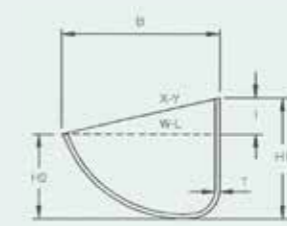
- Starco Elevatorbecher haben nach innen gewölbte Löcher in der Rückwand. Für die Befestigung am

Gurt werden Becherschrauben DIN 15237 zusammen mit einer Hohlunterlegscheibe benötigt (Abb. 1).

- Lieferbar auch in Edelstahl

- Nicht-Standard-Lochmuster auf Anfrage lieferbar

Änderungen vorbehalten. Version 2016 / 1.1



(Abb. 1)

(Abb. 2)

STARCO
KUNSTSTOFF
ELEVATORBECHER



TECHNISCHE SPEZIFIKATION - STARCO KUNSTSTOFF ELEVATOR BECHER

Typ	A	B	H1	H2	T	kg HD	kg P	kg N	Inhalt (W-L)	Inhalt (X-Y)	Anzahl Löcher	D	E	I	Max. Becher/m
Einheit	mm	mm	mm	mm	mm	kg	kg	kg	l	l		mm	mm	mm	Stck.
S100-90HDP-MD*	109	90	62	39	4,0	0,06	0,11	0,09	0,21	0,27	2	8,5	50	17	14,2
S130-120HDP-MD*	140	121	81	54	4,7	0,13	0,19	0,16	0,46	0,62	2	8,5	70	22	11,1
S150-110HDP-MD*	159	113	77	52	4,5	0,17	0,25	0,21	0,54	0,67	2	9,0	88	26	12
S180-140HDP-MD*	190	146	94	56	6,0	0,22	0,35	0,29	0,84	1,22	2	9,0	100	30	10,5
S200-140HDP-MD*	203	147	111	58	6,0	0,28	0,48	0,40	1,40	1,96	2	9,0	100	32	9
S230-170HDP-MD*	240	173	113	70	6,0	0,43	0,56	0,47	1,64	2,23	2	11,0	120	38	9
S280-170HDP-MD*	290	173	113	72	6,0	0,50	0,72	0,60	2,02	2,89	3	11,0	80	38	9
S300-180HDP-MD*	315	188	123	81	6,0	0,58	0,90	0,75	3,17	4,25	3	9,0	100	35	8
S330-215HDP-MD*	340	220	138	92	6,5	0,93	1,42	1,18	4,47	5,60	3	11,0	120	38	7
S350-180HDP-MD*	370	188	132	85	7,0	0,79	1,31	1,09	3,66	5,00	4	9,0	90	35	8
S370-215HDP-MD*	380	220	142	90	9,0	1,05	1,68	1,40	4,66	6,30	4	11,0	90	36	7
S150-110HDP(*)	159	113	78	51	5,2	0,17	0,28	0,23	0,49	0,72	2	9,0	89	24	12
S180-140HDP(*)	190	146	94	56	6,0	0,22	0,35	0,29	0,97	1,30	2	9,0	100	30	10,5
S225-140HDP(*)	235	140	94	60	6,0	0,34	0,54	0,45	1,16	1,67	2	9,0	120	30	10,5
S230-170HDP(*)	240	173	110	70	6,0	0,43	0,68	0,57	1,75	2,32	2	11,0	120	35	9
S280-170HDP(*)	290	173	113	72	6,0	0,50	0,80	0,67	2,28	3,00	3	11,0	80	35	9
S300-180HDP(*)	314	181	124	81	6,0	0,58	0,92	0,77	2,70	3,85	3	9,0	102	38	8,13
S350-180HDP(*)	367	181	124	85	7,0	0,79	1,26	1,05	3,30	4,51	4	9,0	90	38	8,13
S330-215HDP	342	222	141	92	8,5	0,93	1,49	1,24	4,51	5,90	3	11,0	120	38	7,14
S370-215HDP(*)	380	218	141	90	9,0	1,07	1,72	1,43	4,60	6,30	4	11,0	90	38	7,14

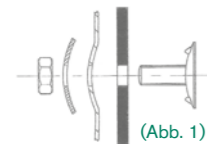
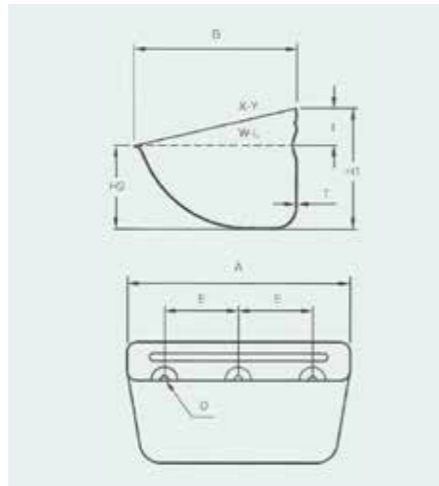
- Starco-MD* Elevatorbecher haben nach innen gewölbte Löcher in der Rückwand. Für die Befestigung am Gurt werden Becherschrauben DIN 15237 zusammen mit einer Hohlunterlegscheibe benötigt (Abb. 1).

- Starco(*) Elevatorbecher haben flache Löcher in der Rückwand und keine Wölbungen nach innen. Für die Befestigung am Gurt werden Becherschrauben DIN 15237 oder Norway (metrisch) Typ STM zusammen mit einer flachen Scheibe DIN 9021 (Abb. 2) benötigt. Eine Besonderheit sind die Becher S330-215HDP, die gewölbte Löcher in der Rückwand aber keine Wölbungen nach innen haben. Bei diesen dürfen nur flache Scheiben DIN 9021 verwendet werden.

- Lieferbar in Polyethylen (max. Temp. 80 °C), Polyurethan (max. Temp. 80 °C) und Nylon (max. Temp. 110 °C)

- FDA 1935/2004

Änderungen vorbehalten. Version 2016 / 1.1

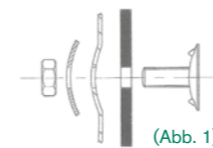
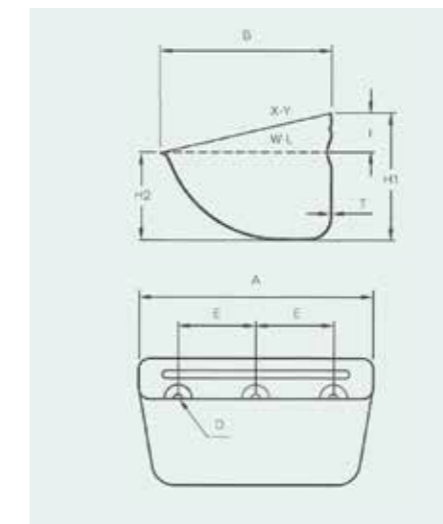


SUPER STARCO
STAHL
ELEVATORBECHER



TECHNISCHE SPEZIFIKATION - SUPER STARCO STAHL ELEVATORBECHER

Typ	A	B	H1	H2	T	Stahl	Inhalt (W-L)	Inhalt (X-Y)	Anzahl Löcher	D	E	l	Max. Becher/m
Einheit	mm	mm	mm	mm	mm	kg	l	l		mm	mm	mm	Stck.
SPS 80 - 80	85	80	58	39	1,0	0,11	0,18	0,21	2	8,0	43	16	15,00
SPS 100-90	106	89	66	45	1,0	0,12	0,25	0,33	2	8,5	50	20	14,00
SPS 100-100	105	97	78	45	1,0	0,18	0,29	0,42	2	8,5	50	25	12,00
SPS 120-100	125	105	77	53	1,0 / 1,5	0,22 / 0,33	0,44	0,58	2	8,0	67	25	12,00
SPS 140-110	146	112	91	40	1,5	0,43	0,41	0,76	2	8,5	70	25	10,5
SPS 130-120	138	120	90	62	1,2 / 1,5	0,30 / 0,38	0,65	0,83	2	8,5	70	22	10,50
SPS 140-120	146	120	88	58	1,5	0,32	0,65	0,87	2	8,5	70/86(#)	25	10,50
SPS 160-140	166	147	112	78	1,5	0,55	1,20	1,58	2	8,5	100	30	8,60
SPS 180-140	187	147	112	78	1,5	0,61	1,35	1,75	2	8,5	100	30	8,60
SPS 200-150	205	150	112	77	1,5	0,77	1,53	2,00	2	9,0	100/102(#)	32	8,60
SPS 230-160A	233	160	122	85	1,5 / 2,0	0,86 / 1,15	2,05	2,72	3	9,0	70	32	8,00
SPS 230-160B	233	160	122	85	1,5 / 2,0	0,86 / 1,15	2,05	2,72	2	10,5	120	32	8,00
SPS 240-160A	247	165	130	92	2,0 / 3,0	1,35 / 2,00	2,37	3,03	3	10,5	70/77(#)	35	7,40
SPS 240-160B	247	165	130	92	2,0 / 3,0	1,35 / 2,00	2,37	3,03	2	10,5	140	35	7,40
SPS 240-160C	247	165	130	92	2,0 / 3,0	1,35 / 2,00	2,37	3,03	2	10,5	120	35	7,40
SPS 260-165	262	165	130	92	2,0 / 3,0	1,38 / 2,10	2,55	3,28	3	10,5	77/80(#)	35	7,40
SPS 280-165	289	167	132	93	2,0 / 3,0	1,55 / 2,32	2,95	3,78	3	10,5	80	38	7,40
SPS 300-165A	308	165	135	94	2,0 / 3,0	1,65 / 2,50	2,90	3,88	3	9,0	100/104(#)	36	7,20
SPS 300-165B	308	165	135	94	2,0 / 3,0	1,65 / 2,50	2,90	3,88	3	11,0	100	36	7,20
SPS 330-165	340	165	135	97	2,0 / 3,0	1,90 / 2,85	3,50	4,40	3	11,0	110/120(#)	38	7,20
SPS 350-165/A	360	165	135	94	2,0 / 3,0	2,12 / 3,20	3,65	4,50	4	9,0	90	38	7,20
SPS 350-165/B	360	165	135	94	2,0 / 3,0	2,12 / 3,20	3,65	4,50	3	11,0	120	38	7,20
SPS 230-170	235	170	132	93	2,0	1,40	2,40	3,09	2	11,0	120	35	7,00
SPS 200-180	204	182	140	98	2,0	1,28	2,17	2,84	2	11,0	110	44	7,00
SPS 260-180	270	188	140	96	2,0	2,00	3,20	4,10	3	11,0	80	45	7,00
SPS 280-180	290	185	140	97	2,0 / 3,0	1,70 / 2,55	3,30	4,40	3	11,0	80	38	7,00
SPS 300-180/A	308	182	140	95	2,0 / 3,0	1,80 / 2,70	3,50	4,50	3	9,0	100/104(#)	36	7,00
SPS 300-180/B	308	182	140	95	2,0 / 3,0	1,80 / 2,70	3,50	4,50	3	11,0	100	36	7,00
SPS 330-180	340	182	140	98	2,0	2,00	4,00	5,20	3	11,0	110/120(#)	38	7,00
SPS 350-180/A	362	182	140	98	2,0 / 3,0	2,10 / 3,15	4,20	5,40	4	9,0	90	38	7,00
SPS 350-180/B	362	182	140	98	2,0 / 3,0	2,10 / 3,15	4,20	5,40	3	11,0	120	38	7,00



SUPER STARCO
STAHL
ELEVATORBECHER



TECHNISCHE SPEZIFIKATION - SUPER STARCO STAHL ELEVATORBECHER

Typ	A	B	H1	H2	T	Stahl	Inhalt (W-L)	Inhalt (X-Y)	Anzahl Löcher	D	E	l	Max. Becher/m
Einheit	mm	mm	mm	mm	mm	kg	l	l		mm	mm	mm	Stck.
SPS 370-180	385	195	140	95	2,5	2,80	4,90	6,40	4	11,0	90	38	7,00
SPS 250-215	257	215	162	113	2,0	1,86	4,10	5,30	3	11,0	85	49	5,88
SPS 280-215	294	215	163	114	2,0 / 2,5 / 3,0	2,18 / 2,86 / 3,08	4,70	6,04	3	11,0	80	50	5,88
SPS 300-215	310	220	163	112	2,0 / 3,0	2,32 / 3,48	5,20	6,70	3	11,0	100	50	5,88
SPS 330-215	340	215	163	112	2,5	2,97	5,65	7,20	3	11,0	120	50	5,88
SPS 350-215	362	215	163	112	2,5	3,23	5,86	7,60	3	11,0	120	50	5,88
SPS 370-215	381	215	163	112	2,5 / 3,0	3,32 / 4,00	6,30	8,10	4	11,0	90	50	5,88
SPS 440-215	450	225	165	113	2,5 / 3,0	3,92 / 4,68	7,44	9,83	4	11,0	110	50	5,88
SPS 450-215	464	215	163	113	2,5 / 3,0	4,00 / 4,80	7,90	9,95	5	11,0	88/90(#)	50	5,88
SPS 470-215	480	225	165	113	2,5 / 3,0	4,14 / 4,95	8,06	10,56	4	11,0	120	50	5,88
SPS 500-215	515	215	163	113	2,5 / 3,0	4,28 / 5,14	8,80	11,25	5	11,0	100	50	5,88
SPS 630-215	640	220	164	113	3,0	7,40	10,92	14,29	7	11,0	90	50	5,88

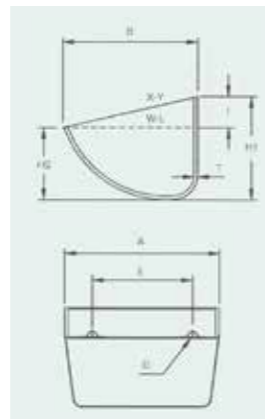
- Super Starco Elevatorbecher haben nach innen gewölbte Löcher in der Rückwand. Für die Befestigung am

Gurt werden Becherschrauben DIN 15237 zusammen mit einer Hohlunterlegscheibe benötigt (Abb. 1).

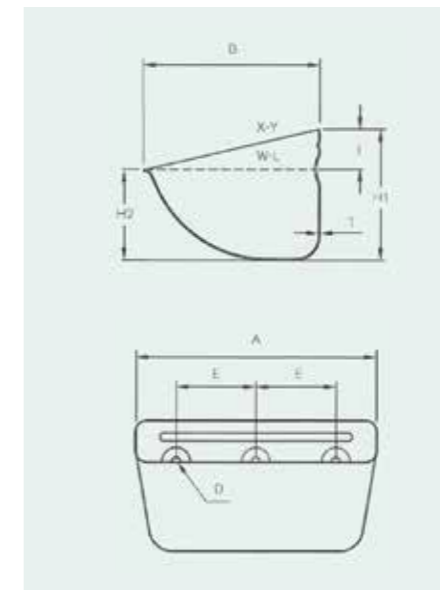
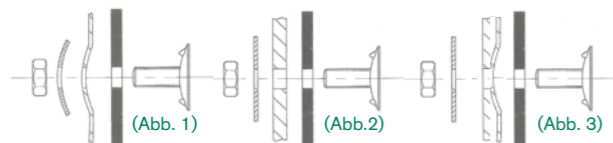
- (#) = Langlöcher

- Lieferbar auch in Edelstahl

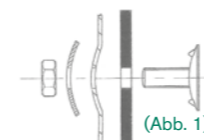
- Nicht-Standard-Lochmuster auf Anfrage lieferbar



SUPER STARCO
KUNSTSTOFF
ELEVATORBECHER



PELICAN
STAHL
ELEVATORBECHER



TECHNISCHE SPEZIFIKATION - SUPER STARCO KUNSTSTOFF ELEVATORBECHER

Typ	A	B	H1	H2	T	kg HDP	kg PU	kg Nylon	Inhalt (W-L)	Inhalt (X-Y)	Anzahl Löcher	D	E	I	Max. Becher/m
Einheit	mm	mm	mm	mm	mm	kg	kg	kg	l	l		mm	mm	mm	Stck.
SPS80-80HDP-MD**	90	85	63	43	4,0	0,08	0,13	0,11	0,18	0,24	2	9,0	43	18	15
SPS100-90HDP-MD**	110	100	67	44	5,0	0,11	0,18	0,15	0,29	0,38	2	9,0	50	20	14
SPS120-100HDP-MD**	129	110	80	55	5,0	0,15	0,24	0,20	0,46	0,59	2	9,0	67	25	12
SPS130-120HDP-MD**	135	120	85	57	5,0	0,18	0,29	0,24	0,52	0,70	2	9,0	70	25	11
SPS140-120HDP-MD*	145	120	90	62	5,0	0,19	0,30	0,25	0,61	0,80	2	8,5	70	25	10,8
SPS130-130HDP-MD**	146	130	90	60	5,0	0,21	0,34	0,28	0,65	0,87	2	9,0	70	25	10,8
SPS160-140HDP-MD**	172	152	113	78	6,0	0,34	0,54	0,45	1,22	1,58	2	9,0	100	30	8,6
SPS180-140HDP-MD**	187	150	112	77	6,0	0,30	0,48	0,40	1,35	1,77	2	9,0	100	30	8,6
SPS200-150HDP-MD(*)	205	150	112	75	6,0	0,35	0,56	0,47	1,39	1,82	2	9,0	100	32	8,6
SPS300-150HDP-MD**	305	152	115	80	7,0	0,65	1,04	0,87	2,24	2,89	4	9,0	102	32	8,5
SPS200-160HDP-MD*	210	152	115	79	7,0	0,39	0,62	0,52	1,61	2,09	2	9,0	100	32	8,5
SPS240-165HDP-MD**	250	170	132	93	7,0	0,54	0,86	0,72	2,34	3,15	2	11,0	120	35	7,4
SPS280-165HDP(*)	293	170	132	95	7,0	0,67	1,07	0,89	3,00	3,75	3	11,0	80	36	7,4
SPS230-170HDP-MD**	240	175	138	93	7,0	0,61	0,97	0,81	2,40	3,06	2	11,0	120	36	7
SPS280-170HDP-MD**	282	175	138	97	7,0	0,67	1,07	0,89	2,96	3,76	3	11,0	80	37	7
SPS280-180HDP(*)	290	185	140	97	7,0	0,84	1,34	1,12	3,30	4,20	3	11,0	80	36	7
SPS300-180HDP(*)	316	185	140	97	8,0	0,85	1,36	1,13	3,60	4,60	3	11,0	100	36	7
SPS330-180HDP(*) (#)	347	185	140	97	8,0	0,90	1,44	1,20	4,00	5,00	3	11,0	110/120	38	7
SPS350-180HDP(*)	367	186	140	97	9,0	1,12	1,79	1,49	4,10	5,25	3	11,0	120	38	7
SPS330-215HDP(*)	343	220	168	117	9,0	1,30	2,08	1,73	5,73	7,10	3	11,0	120	50	7
SPS370-215HDP(*)	390	220	168	117	9,0	1,45	2,32	1,93	6,42	8,15	4	11,0	90	50	5,88
SPS450-215HDP(*)	470	220	165	115	9,0	1,56	2,50	2,08	7,70	9,70	5	11,0	90	50	5,88
SPS500-215HDP(*)	525	220	168	117	9,0	1,84	2,95	2,46	9,00	11,25	5	11,0	100	50	5,88

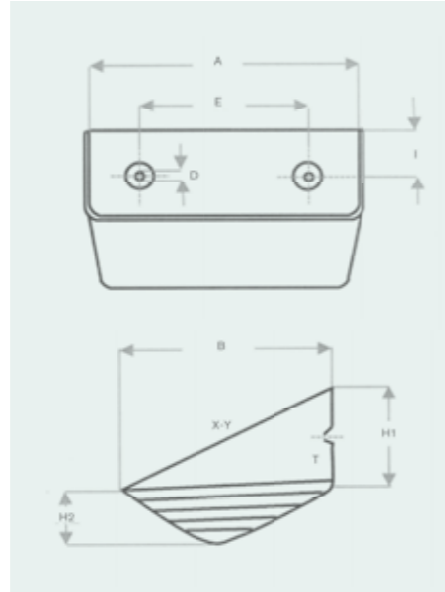
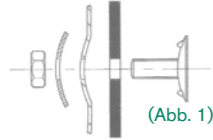
TECHNISCHE SPEZIFIKATION - PELICAN STAHL ELEVATORBECHER

Typ	A	B	H1	H2	T	kg Stahl	Inhalt (W-L)	Inhalt (X-Y)	Anzahl Löcher	D	E	I	Max. Becher/m
Einheit	mm	mm	mm	mm	mm	kg	l	l		mm	mm	mm	Stck.
Pelican 330-250	340	260	190	130	3,0 / 4,0	4,50 / 6,00	7,20	9,60	3	13,0	80	55	5
Pelican 370-250	380	260	190	130	3,0 / 4,0	5,10 / 6,10	8,30	10,80	4	13,0	80	55	5
Pelican 470-250	480	260	190	130	3,0 / 4,0 / 4,7	6,50 / 8,60 / 10,10	10,50	14,00	5	13,0	80	55	5

- Pelican Elevatorbecher haben nach innen gewölbte Löcher in der Rückwand. Für die Befestigung am Gurt werden Becherschrauben DIN 15237 zusammen mit einer Hohlunterlegscheibe benötigt (Abb. 1).
- Lieferbar auch in Edelstahl oder in geschweißter Stahlausführung
- Nicht-Standard-Lochmuster auf Anfrage lieferbar

- Super Starco-MD* Elevatorbecher haben nach innen gewölbte Löcher in der Rückwand. Für die Befestigung am Gurt werden Becherschrauben DIN 15237 zusammen mit einer Hohlunterlegscheibe benötigt (Abb. 1).
- Super Starco-MD** Elevatorbecher haben gewölbte Löcher in der Rückwand und keine Wölbungen nach innen. Für die Befestigung am Gurt werden Becherschrauben DIN 15237 zusammen mit einer flachen Scheibe DIN 9021 benötigt. Becherschrauben Norway (metrisch) Typ STM dürfen für diese Becher nicht verwendet werden (Abb. 3).
- Super Starco-(*) Elevatorbecher haben flache Löcher in der Rückwand. Für die Befestigung am Gurt werden Becherschrauben DIN 15237 oder Norway (metrisch) Typ STM zusammen mit einer flachen Scheibe DIN 9021 (Abb. 2) benötigt.
- (#) = Langlöcher
- Lieferbar in Polyethylen (max. Temp. 80 °C), Polyurethan (max. Temp. 80 °C) und Nylon (max. Temp. 110 °C)
- FDA 1935/2004

KOMPONENTEN FÜR BECHERWERKE



ELEVATORBECHER

BLS (BODENLOSSYSTEM)
STAHL
ELEVATORBECHER

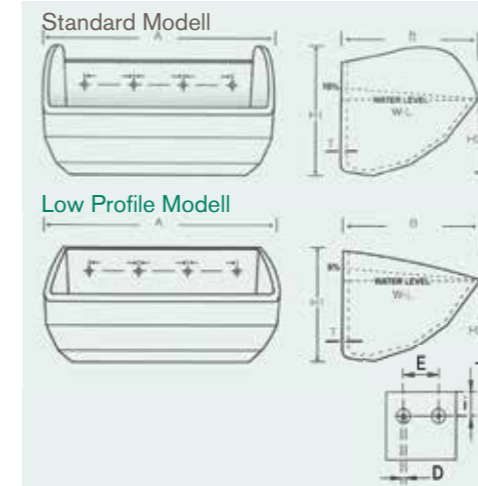
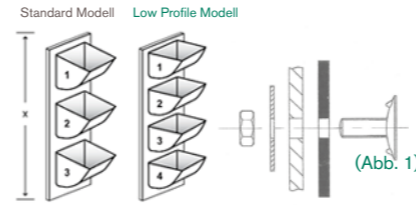


TECHNISCHE SPEZIFIKATION - BODENLOSE STAHL ELEVATORBECHER

Typ	A	B	H1	H2	T	kg Stahl mit / ohne Boden	Inhalt (X-Y)	Anzahl Löcher	D	E	I	Max. Becher/m
Einheit	mm	mm	mm	mm	mm	kg	l		mm	mm	mm	Stck.
BLS90-90	90	90	45	35	1,0	0,11 / 0,10	0,20	2	8,5	40	18	20
BLS100-90	106	88	45	35	1,0	0,12 / 0,11	0,23	2	8,5	50	17	20
BLS130-110	136	114	51	35	1,5	0,30 / 0,24	0,50	2	8,5	70	24	17,5
BLS180-140	185	139	65	50	1,5	0,54 / 0,42	1,08	2	8,5	100	32	14
BLS230-165	237	160	71	58	2,0	1,07 / 0,75	2,00	2	11,0	120	35	12,5
BLS280-165	284	165	80	62	2,0	1,27 / 0,97	2,67	3	11,0	90	37	11,5
BLS300-165	305	166	80	62	2,0	1,40 / 1,10	2,75	3	11,0	90	36	11,4
BLS330-190	334	185	100	75	3,0	2,70 / 2,10	4,50	3	11,0	100	49	9,5

- BLS Elevatorbecher haben nach innen gewölbte Löcher in der Rückwand. Für die Befestigung am Gurt werden Becherschrauben DIN 15237 zusammen mit einer Hohlunterlegscheibe benötigt (Abb. 1).
- Lieferbar auch in Edelstahl
- Nicht-Standard-Lochmuster auf Anfrage lieferbar

KOMPONENTEN FÜR BECHERWERKE



ELEVATORBECHER

CC-MAX®
KUNSTSTOFF
ELEVATORBECHER



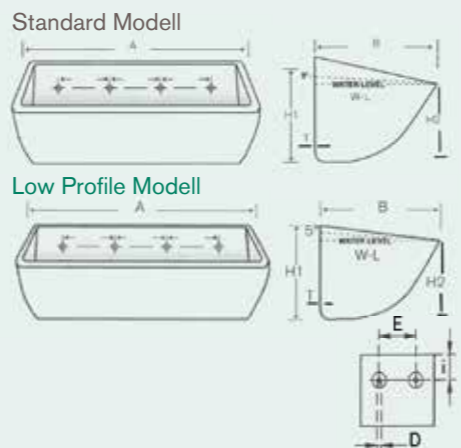
TECHNISCHE SPEZIFIKATION - CC-MAX® KUNSTSTOFF ELEVATORBECHER

Standard Modell	A	B	H1	H2	T	kg HDP	kg PU	kg Nylon	Inhalt (W-L)	Inhalt (W-L +10%)	Anzahl Löcher	D	E	I	Max. Becher pro Meter	Low Profile Modell	kg HDP	kg PU	kg Nylon	Inhalt (W-L +5%)	Max. Becher/m
																H1					
5 x 4	140	114	108	70	5,0	0,24	0,33	0,28	0,63	0,69	kdspez.	kdspez.	kdspez.	kdspez.	6,6	70	0,22	0,30	0,25	0,66	13,1
6 x 4	165	114	108	70	5,0	0,26	0,36	0,30	0,74	0,82	kdspez.	kdspez.	kdspez.	kdspez.	6,6	70	0,23	0,32	0,27	0,78	13,1
7 x 4	191	114	108	70	5,0	0,29	0,34	0,29	0,85	0,94	kdspez.	kdspez.	kdspez.	kdspez.	6,6	70	0,26	0,31	0,26	0,89	13,1
6 x 5	165	140	127	75	7,0	0,40	0,54	0,46	1,16	1,28	kdspez.	kdspez.	kdspez.	kdspez.	5,6	95	0,36	0,49	0,41	1,22	9,8
7 x 5	191	140	127	75	7,0	0,45	0,61	0,52	1,32	1,46	kdspez.	kdspez.	kdspez.	kdspez.	5,6	95	0,41	0,55	0,47	1,39	9,8
8 x 5	216	140	127	75	7,0	0,50	0,68	0,58	1,49	1,64	kdspez.	kdspez.	kdspez.	kdspez.	5,6	95	0,45	0,61	0,52	1,57	9,8
8 x 6	205	168	152	100	7,0	0,64	0,73	0,86	2,23	2,45	kdspez.	kdspez.	kdspez.	kdspez.	4,9	121	0,58	0,66	0,77	2,34	7,9
9 x 5	241	140	127	75	7,0	0,54	0,72	0,62	1,65	1,82	kdspez.	kdspez.	kdspez.	kdspez.	5,6	95	0,49	0,65	0,56	1,73	9,8
9 x 6	243	168	152	100	7,0	0,69	0,93	0,79	2,44	2,69	kdspez.	kdspez.	kdspez.	kdspez.	4,9	121	0,62	0,84	0,71	2,56	7,9
10 x 5	267	140	127	75	7,0	0,59	0,80	0,68	1,87	2,06	kdspez.	kdspez.	kdspez.	kdspez.	5,6	95	0,53	0,72	0,61	1,96	9,8
10 x 6	268	168	152	100	7,0	0,74	1,00	0,86	2,73	3,01	kdspez.	kdspez.	kdspez.	kdspez.	4,9	121	0,67	0,90	0,77	2,87	7,9
10 x 7	268	200	178	110	8,0	1,07	1,44	1,22	3,87	4,26	kdspez.	kdspez.	kdspez.	kdspez.	4,4	146	0,96	1,30	1,10	4,06	6,6
11 x 5	292	140	127	75	7,0	0,66	0,89	0,76	2,09	2,30	kdspez.	kdspez.	kdspez.	kdspez.	5,6	95	0,59	0,80	0,68	2,20	9,8
11 x 6	294	168	152	100	7,0	0,78	1,06	0,90	2,96	2,96	kdspez.	kdspez.	kdspez.	kdspez.	4,9	121	0,70	0,95	0,81	3,11	7,9
11 x 7	294	200	178	110	8,0	1,11	1,49	1,27	4,06	4,47	kdspez.	kdspez.	kdspez.	kdspez.	4,4	146	1,00	1,34	1,14	4,26	6,6
12 x 6	319	168	152	100	7,0	0,87	1,17	1,00	3,29	3,62	kdspez.	kdspez.	kdspez.	kdspez.	4,9	121	0,78	1,05	0,90	3,45	7,9
12 x 7	319	200	178	110	8,0	1,19	1,61	1,37	4,38	4,82	kdspez.	kdspez.	kdspez.	kdspez.	4,4	146	1,07	1,45	1,23	4,60	6,6
12 x 8	319	225	203	120	9,0	1,47	1,99	1,70	6,11	6,72	kdspez.	kdspez.	kdspez.	kdspez.	3,9	172	1,32	1,79	1,53	6,42	5,6
13 x 6	332	168	152	100	7,0	0,97	1,31	1,11	3,52	3,87	kdspez.	kdspez.	kdspez.	kdspez.	4,9	121	0,87	1,18	1,00	3,70	7,9
13 x 7	344	200	178	110	8,0	1,26	1,70	1,45	4,66	5,13	kdspez.	kdspez.	kdspez.	kdspez.	4,4	146	1,13	1,53	1,31	4,89	6,6
13 x 8	344	225	203	120	9,0	1,59	2,15	1,83	6,62	7,28	kdspez.	kdspez.	kdspez.	kdspez.	3,9	172	1,43	1,94	1,65	6,95	5,6
14 x 7	370	200	178	110	8,0	1,33	1,80	1,53	4,97	5,47	kdspez.	kdspez.	kdspez.	kdspez.	4,4	146	1,20	1,62	1,38	5,22	6,6
14 x 8	370	225	203	120	9,0	1,71	2,30	1,96	7,13	7,84	kdspez.	kdspez.	kdspez.	kdspez.	3,9	172	1,54	2,07	1,76	7,49	5,6
15 x 7	395	200	178	110	9,0	1,41	1,90	1,62	5,49	6,04	kdspez.	kdspez.	kdspez.	kdspez.	4,4	146	1,27	1,71	1,46	5,77	6,6
16 x 7	421	200	178	110	9,0	1,49	2,01	1,71	5,75	6,33	kdspez.	kdspez.	kdspez.	kdspez.	4,4	146	1,34	1,81	1,54	6,04	6,6
16 x 8	421	225	203	130	9,6	1,95	2,64	2,25	8,45	9,30	kdspez.	kdspez.	kdspez.	kdspez.	3,9	172	1,76	2,38	2,03	8,87	5,6
18 x 8	471	225	203	130	9,9	2,17	2,50	2,93	9,51	10,46	kdspez.	kdspez.	kdspez.	kdspez.	3,9	172	1,95	2,25	2,64	9,99	5,6

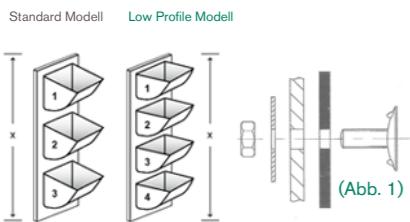
- CC-MAX® Elevatorbecher haben flache Löcher in der Rückwand. Für die Befestigung am Gurt werden Becherschrauben DIN 15237 oder Norway (metrisch) Typ STM zusammen mit einer flachen Scheibe DIN 9021 (Abb. 1) benötigt. Fragen Sie Muller Beltex nach dem empfohlenen Lochmuster.
- Lieferbar in Polyethylen GRAU (max. Temp. 80 °C), Polyurethan GRÜN (max. Temp. 80 °C) und Nylon BEIGE (max. Temp. 120 °C)
- FDA 1935/2004

KOMPONENTEN FÜR BECHERWERKE

ELEVATORBECHER



HD-MAX®
KUNSTSTOFF
ELEVATORBECHER



TECHNISCHE SPEZIFIKATION - HD-MAX® KUNSTSTOFF ELEVATORBECHER

Standard Modell	A	B	H1	H2	T	kg _{PP}	kg _U	kg _{lon}	Inhalt (W-L)	Inhalt (W-L +5%)	Anzahl Löcher	D	E	I	Max. Becher pro Meter	Low Profile Modell	kg _{PP}	kg _U	kg _{lon}	Inhalt (W-L +5%)	Max. Becher/m
Einheit	mm	mm	mm	mm	mm	kg	kg	kg	l	l		mm	mm	mm	Stck.	H1	kg	kg	kg	l	Stck.
3 x 2	83	59	57	40	4,0	0,05	0,08	0,07	0,11	0,13	kdspez.	kdspez.	kdspez.	kdspez.	9,8	57	0,04	0,07	0,06	0,13	17,5
4 x 3	111	83	76	45	4,0	0,10	0,14	0,11	0,25	0,29	kdspez.	kdspez.	kdspez.	kdspez.	7,9	70	0,09	0,13	0,10	0,29	14,3
5 x 4	133	114	102	70	8,0	0,21	0,29	0,24	0,60	0,65	kdspez.	kdspez.	kdspez.	kdspez.	6,6	83	0,19	0,26	0,22	0,65	12,1
6 x 4	159	114	102	70	8,0	0,25	0,35	0,29	0,73	0,81	kdspez.	kdspez.	kdspez.	kdspez.	6,6	89	0,23	0,32	0,26	0,81	11,2
7 x 4	184	114	102	70	8,0	0,30	0,40	0,32	0,84	0,94	kdspez.	kdspez.	kdspez.	kdspez.	6,6	89	0,27	0,36	0,29	0,94	11,2
6 x 5	162	143	127	85	8,0	0,32	0,54	0,45	1,10	1,21	kdspez.	kdspez.	kdspez.	kdspez.	5,6	102	0,29	0,49	0,41	1,21	9,8
7 x 5	187	143	127	85	8,0	0,44	0,59	0,52	1,31	1,46	kdspez.	kdspez.	kdspez.	kdspez.	5,6	102	0,40	0,53	0,47	1,46	9,8
8 x 5	213	143	127	85	8,0	0,52	0,62	0,54	1,69	1,90	kdspez.	kdspez.	kdspez.	kdspez.	5,6	102	0,47	0,56	0,49	1,90	9,8
8 x 6	213	168	152	110	8,0	0,61	0,84	0,70	2,22	2,47	kdspez.	kdspez.	kdspez.	kdspez.	4,9	127	0,55	0,76	0,63	2,47	7,9
9 x 5	238	143	127	85	8,0	0,54	0,63	0,54	1,76	1,99	kdspez.	kdspez.	kdspez.	kdspez.	5,6	102	0,49	0,57	0,49	1,99	9,8
9 x 6	238	168	152	110	8,0	0,69	0,95	0,79	2,46	2,72	kdspez.	kdspez.	kdspez.	kdspez.	4,9	127	0,62	0,86	0,71	2,72	7,9
10 x 5	260	143	127	85	8,0	0,57	X	0,66	1,99	2,28	kdspez.	kdspez.	kdspez.	kdspez.	5,6	114	0,51	X	0,59	2,28	8,7
10 x 6	264	168	152	110	8,0	0,74	1,02	0,85	2,80	3,04	kdspez.	kdspez.	kdspez.	kdspez.	4,9	127	0,67	0,92	0,77	3,04	7,9
10 x 7	267	197	181	140	8,0	1,07	1,46	1,22	3,95	4,34	kdspez.	kdspez.	kdspez.	kdspez.	4,4	152	0,96	1,31	1,10	4,34	6,6
10 x 8	267	203	203	145	10,0	1,31	1,80	1,49	5,38	5,80	kdspez.	kdspez.	kdspez.	kdspez.	3,9	152	1,18	1,62	1,34	5,80	5,6
11 x 5	286	143	127	110	8,0	0,62	X	0,72	2,31	2,51	kdspez.	kdspez.	kdspez.	kdspez.	5,6	114	0,56	X	0,65	2,51	8,7
11 x 6	289	168	152	110	8,0	0,83	1,13	0,94	3,03	3,29	kdspez.	kdspez.	kdspez.	kdspez.	4,9	127	0,75	1,02	0,85	3,29	7,9
11 x 7	292	197	181	140	8,0	1,16	1,58	1,32	4,41	4,79	kdspez.	kdspez.	kdspez.	kdspez.	4,4	152	1,04	1,42	1,19	4,79	6,6
11 x 8	292	203	203	145	10,0	1,44	1,97	1,64	5,87	6,37	kdspez.	kdspez.	kdspez.	kdspez.	3,9	172	1,30	1,77	1,48	6,37	5,6
12 x 5	311	143	127	110	8,0	0,70	X	0,81	2,62	2,74	kdspez.	kdspez.	kdspez.	kdspez.	5,6	114	0,63	X	0,73	2,74	8,7
12 x 6	314	168	152	110	8,0	0,86	1,17	0,98	3,28	3,62	kdspez.	kdspez.	kdspez.	kdspez.	4,9	127	0,77	1,05	0,88	3,62	7,9
12 x 7	318	197	181	140	8,0	1,24	1,71	1,43	4,79	5,24	kdspez.	kdspez.	kdspez.	kdspez.	4,4	152	1,12	1,54	1,29	5,24	6,6
12 x 8	318	203	203	145	10,0	1,57	2,15	1,79	6,40	6,94	kdspez.	kdspez.	kdspez.	kdspez.	3,9	172	1,41	1,94	1,61	6,94	5,6
13 x 6	340	168	152	110	8,0	0,93	1,27	1,05	3,62	3,94	kdspez.	kdspez.	kdspez.	kdspez.	4,9	127	0,84	1,14	0,95	3,94	7,9
13 x 7	343	197	181	140	8,0	1,31	1,77	1,51	5,64	5,84	kdspez.	kdspez.	kdspez.	kdspez.	4,4	152	1,18	1,59	1,36	5,84	6,6
14 x 7	368	197	181	140	8,0	1,41	1,90	1,62	5,84	6,39	kdspez.	kdspez.	kdspez.	kdspez.	4,4	152	1,27	1,71	1,46	6,39	6,6
14 x 8	368	203	203	145	10,0	1,75	2,36	2,01	7,62	8,24	kdspez.	kdspez.	kdspez.	kdspez.	3,9	172	1,58	2,12	1,81	8,24	5,6
15 x 7	394	197	181	135	8,0	1,47	1,98	1,68	6,22	6,69	kdspez.	kdspez.	kdspez.	kdspez.	4,4	152	1,32	1,78	1,51	6,69	6,6
15 x 8	394	203	203	140	10,0	1,84	2,49	2,12	8,38	8,88	kdspez.	kdspez.	kdspez.	kdspez.	3,9	172	1,66	2,24	1,91	8,88	5,6
16 x 7	419	197	181	140	8,0	1,53	2,06	1,76	6,66	7,08	kdspez.	kdspez.	kdspez.	kdspez.	4,4	152	1,38	1,85	1,58	7,08	6,6
16 x 8	419	203	203	145	10,0	1,93	2,61	2,22	8,90	9,36	kdspez.	kdspez.	kdspez.	kdspez.	3,9	172	1,74	2,35	2,00	9,36	5,6
18 x 8	470	203	203	150	10,0	2,11	X	2,43	10,00	10,62	kdspez.	kdspez.	kdspez.	kdspez.	3,9	172	1,90	X	2,19	10,62	5,6

- HD-MAX® Elevatorbecher haben flache Löcher in der Rückwand. Für die Befestigung am Gurt werden Becherschrauben DIN 15237 oder Norway (metrisch) Typ STM zusammen mit einer flachen Scheibe DIN 9021 (Abb. 1) benötigt.

- Lieferbar in Polyethylen ROT, nicht lieferbar in WEISS (schauen Sie bitte für Becher in WEISS nach der Reihe HD-STAX (max. Temp. 80 °C)),

Polyurethan GRÜN (max. Temp. 80 °C, X = nicht lieferbar) und Nylon BEIGE (max. Temp. 120 °C)

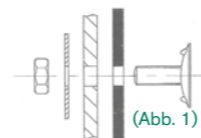
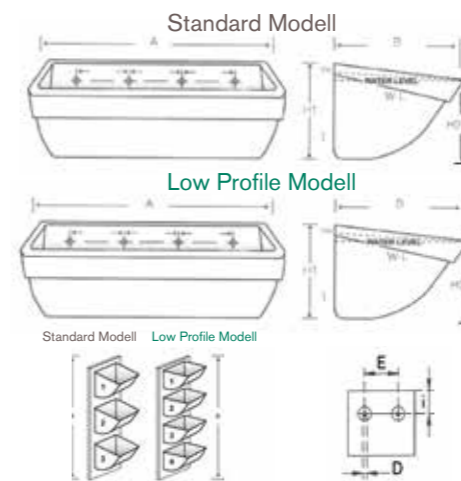
- FDA 1935/2004

Änderungen vorbehalten. Version 2016 / 1.1



KOMPONENTEN FÜR BECHERWERKE

ELEVATORBECHER



HD-STAX®
KUNSTSTOFF
ELEVATORBECHER



TECHNISCHE SPEZIFIKATION - HD-STAX® KUNSTSTOFF ELEVATORBECHER

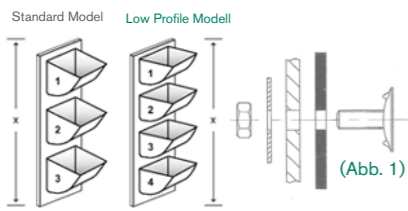
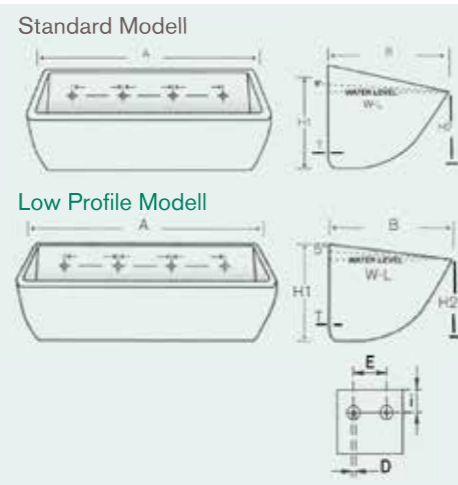
Standard Modell	A	B	H1	H2	T	HDP	Inhalt (W-L)	Inhalt (W-L +10%)	Anzahl Löcher	D	E	I	Max. Becher pro Meter	Low Profile Modell	HDP	Inhalt (W-L +5%)	Max. Becher/m
Einheit	mm	mm	mm	mm	mm	kg	l	l		mm	mm	mm	Stck.	H1	kg	l	Stck.
4 x 3	108	92	73	43	6,4	0,10	0,26	0,29	kdspez.	kdspez.	kdspez.	kdspez.	9,8	70	0,09	0,27	14,2
5 x 3	143	118	102	80	8,1	0,21	0,62	0,66	kdspez.	kdspez.	kdspez.	kdspez.	7,9	89	0,19	0,66	11,2
6 x 4	168	118	102	80	8,1	0,25	0,75	0,79	kdspez.	kdspez.	kdspez.	kdspez.	7,9	89	0,23	0,79	11,2
7 x 4	194	118	102	80	8,1	0,28	0,85	0,90	kdspez.	kdspez.	kdspez.	kdspez.	7,9	89	0,25	0,90	11,2
6 x 5	172	146	127	90	8,9	0,37	1,18	1,25	kdspez.	kdspez.	kdspez.	kdspez.	6,6	102	0,33	1,25	9,8
7 x 5	197	146	127	90	8,9	0,42	1,39	1,46	kdspez.	kdspez.	kdspez.	kdspez.	6,6	102	0,38	1,46	9,8
8 x 5	222	146	127	95	8,9	0,46	1,69	1,77	kdspez.	kdspez.	kdspez.	kdspez.	6,6	102	0,41	1,77	9,8
9 x 5	248	146	127	95	8,9	0,50	1,80	1,90	kdspez.	kdspez.	kdspez.	kdspez.	6,6	102	0,45	1,90	9,8
8 x 6	221	175	156	100	9,1	0,63	2,29	2,53	kdspez.	kdspez.	kdspez.	kdspez.	5,6	124	0,57	2,53	7,9
9 x 6	246	175	156	100	9,1	0,68	2,59	2,84	kdspez.	kdspez.	kdspez.	kdspez.	5,6	124	0,61	2,84	7,9
10 x 6	271	175	156	105	9,1	0,74	2,88	3,16	kdspez.	kdspez.	kdspez.	kdspez.	5,6	124	0,67	3,16	7,9
11 x 6	297	175	156	105	9,1	0,79	3,18	3,49	kdspez.	kdspez.	kdspez.	kdspez.	5,6	124	0,71	3,49	7,9
12 x 6	322	175	156	105	9,1	0,85	3,47	3,82	kdspez.	kdspez.	kdspez.	kdspez.	5,6	124	0,77	3,82	7,9
13 x 6	348	175	156	105	9,1	0,90	3,77	4,15	kdspez.	kdspez.	kdspez.	kdspez.	5,6	124	0,81	4,15	7,9
10 x 7	278	202	181	130	9,7	1,05	4,03	4,44	kdspez.	kdspez.	kdspez.	kdspez.	4,9	152	0,95	4,44	6,6
11 x 7	303	202	181	130	9,7	1,14	4,46	4,90	kdspez.	kdspez.	kdspez.	kdspez.	4,9	152	1,03	4,90	6,6
12 x 7	329	202	181	130	9,7	1,22	4,85	5,33	kdspez.	kdspez.	kdspez.	kdspez.	4,9	152	1,10	5,33	6,6
13 x 7	354	202	181	130	9,7	1,29	5,25	5,77	kdspez.	kdspez.	kdspez.	kdspez.	4,9	152	1,16	5,77	6,6
14 x 7	379	202	181	130	9,7	1,36	5,66	6,23	kdspez.	kdspez.	kdspez.	kdspez.	4,9	152	1,22	6,23	6,6
16 x 7	430	202	181	130	9,7	1,52	6,56	7,21	kdspez.	kdspez.	kdspez.	kdspez.	4,9	152	1,37	7,21	6,6
12 x 8	333	227	206	155	10,2	1,68	6,48	7,13	kdspez.	kdspez.	kdspez.	kdspez.	4,3	172	1,51	6,79	5,6
14 x 8	384	227	206	155	10,2	1,88	7,71	8,48	kdspez.	kdspez.	kdspez.	kdspez.	4,3	172	1,69	8,08	5,6
16 x 8	435	227	206	155	10,2	2,08	9,02	9,48	kdspez.	kdspez.	kdspez.	kdspez.	4,3	172	1,87	9,48	5,6
18 x 8	486	227	206	155	10,2	2,29	10,08	10,66	kdspez.	kdspez.	kdspez.	kdspez.	4,3	172	2,06	10,66	5,6

- HD-STAX® Elevatorbecher haben flache Löcher in der Rückwand. Für die Befestigung am Gurt werden Becherschrauben DIN 15237 oder Norway (metrisch) Typ STM zusammen mit einer flachen Scheibe DIN 9021 (Abb. 1) benötigt. Fragen Sie Muller Beltex nach dem empfohlenen Lochmuster.

- Lieferbar nur in Polyethylen WEISS (max. Temp. 80 °C)

Änderungen vorbehalten. Version 2016 / 1.2





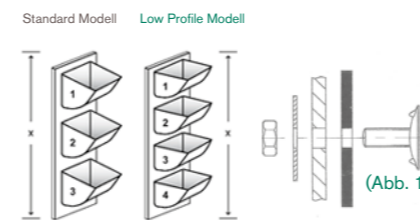
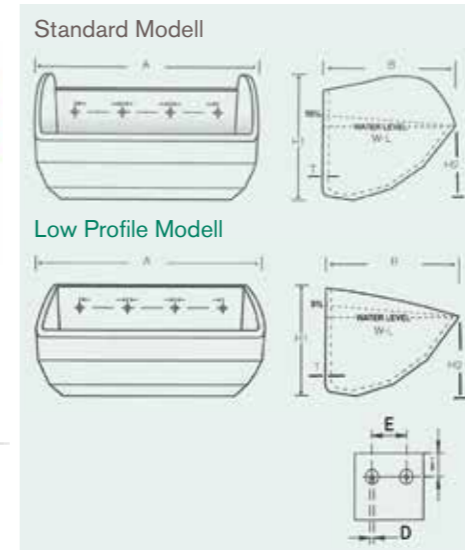
TIGER-TUFF®
KUNSTSTOFF
ELEVATORBECHER



TECHNISCHE SPEZIFIKATION - TIGER-TUFF® KUNSTSTOFF ELEVATORBECHER

Standard Modell	A	B	H1	H2	T	HDP	PU	Nylon	Inhalt (W-L)	Inhalt (W-L +5%)	Anzahl Löcher	D	E	I	Max. Becher pro Meter	Low Profile Modell	HDP	PU	Nylon	Inhalt (W-L +5%)	Max. Becher/m
Einheit	mm	mm	mm	mm	mm	kg	kg	kg	l	l		mm	mm	mm	Stck.	H1	kg	kg	kg	l	Stck.
6 x 5	168	146	127	80	8,4	0,43	0,54	0,49	1,10	1,21	kdspez.	kdspez.	kdspez.	kdspez.	5,6	102	0,39	0,49	0,44	1,21	9,8
7 x 5	194	146	127	85	8,4	0,50	0,63	0,57	1,31	1,46	kdspez.	kdspez.	kdspez.	kdspez.	5,6	102	0,45	0,57	0,51	1,46	9,8
8 x 5	219	146	127	85	8,4	0,57	0,71	0,65	1,45	1,61	kdspez.	kdspez.	kdspez.	kdspez.	5,6	102	0,51	0,64	0,59	1,61	9,8
8 x 6	219	175	152	100	10,2	0,83	1,34	0,95	2,22	2,47	kdspez.	kdspez.	kdspez.	kdspez.	4,9	127	0,75	1,21	0,86	2,47	7,9
9 x 5	244	146	127	85	8,4	0,64	0,80	0,73	1,76	1,99	kdspez.	kdspez.	kdspez.	kdspez.	5,6	102	0,58	0,72	0,66	1,99	9,8
9 x 6	244	175	152	100	10,2	0,89	1,12	1,03	2,46	2,72	kdspez.	kdspez.	kdspez.	kdspez.	4,9	127	0,80	1,01	0,93	2,72	7,9
10 x 5	270	146	127	85	8,4	0,71	0,98	0,78	1,99	2,28	kdspez.	kdspez.	kdspez.	kdspez.	5,6	102	0,64	0,88	0,70	2,28	9,8
10 x 6	270	175	152	100	10,2	0,97	1,21	1,11	2,80	3,04	kdspez.	kdspez.	kdspez.	kdspez.	4,9	127	0,87	1,09	1,00	3,04	7,9
11 x 5	295	146	127	85	8,4	0,75	0,98	0,90	2,31	2,51	kdspez.	kdspez.	kdspez.	kdspez.	5,6	102	0,68	0,88	0,81	2,51	9,8
11 x 6	295	175	152	100	10,2	1,04	1,30	1,19	3,03	3,29	kdspez.	kdspez.	kdspez.	kdspez.	4,9	127	0,94	1,17	1,07	3,29	7,9
11 x 8	302	225	210	145	12,7	2,02	2,73	2,34	5,57	6,14	kdspez.	kdspez.	kdspez.	kdspez.	4,0	172	1,82	2,46	2,11	6,14	5,6
12 x 5	321	146	127	85	8,4	0,85	1,07	0,98	2,62	2,74	kdspez.	kdspez.	kdspez.	kdspez.	5,6	102	0,77	0,96	0,88	2,74	9,8
12 x 6	321	175	152	100	10,2	1,11	1,38	1,27	3,28	3,62	kdspez.	kdspez.	kdspez.	kdspez.	4,9	127	1,00	1,24	1,14	3,62	7,9
12 x 7	327	200	178	115	10,7	1,63	2,03	1,87	4,41	4,89	kdspez.	kdspez.	kdspez.	kdspez.	4,4	146	1,47	1,83	1,68	4,89	6,6
12 x 8	327	225	210	145	12,7	2,14	2,88	2,46	6,11	6,74	kdspez.	kdspez.	kdspez.	kdspez.	4,0	172	1,93	2,59	2,21	6,74	5,6
13 x 6	346	175	152	100	10,2	1,18	1,47	1,36	3,62	3,94	kdspez.	kdspez.	kdspez.	kdspez.	4,9	127	1,06	1,32	1,22	3,94	7,9
13 x 7	352	200	178	115	10,7	1,75	2,19	2,01	4,79	5,30	kdspez.	kdspez.	kdspez.	kdspez.	4,4	146	1,58	1,97	1,81	5,30	6,6
13 x 8	352	225	210	145	12,7	2,23	3,02	2,57	6,63	7,31	kdspez.	kdspez.	kdspez.	kdspez.	4,0	172	2,01	2,72	2,51	7,31	5,6
14 x 7	378	200	178	115	10,7	1,88	2,33	2,14	5,17	5,75	kdspez.	kdspez.	kdspez.	kdspez.	4,4	146	1,69	2,10	1,93	5,75	6,6
14 x 8	378	225	210	145	12,7	2,40	3,24	2,76	7,16	7,89	kdspez.	kdspez.	kdspez.	kdspez.	4,0	172	2,16	2,92	2,48	7,89	5,6
15 x 7	403	200	178	115	10,7	2,03	2,52	2,34	5,68	6,29	kdspez.	kdspez.	kdspez.	kdspez.	4,4	146	1,83	2,27	2,11	6,29	6,6
16 x 7	429	200	178	115	10,7	2,12	2,63	2,44	6,18	6,80	kdspez.	kdspez.	kdspez.	kdspez.	4,4	146	1,91	2,37	2,20	6,80	6,6
16 x 8	432	235	210	145	12,7	2,43	3,41	2,80	8,40	9,29	kdspez.	kdspez.	kdspez.	kdspez.	4,0	172	2,19	3,07	2,52	9,29	5,6
16 x 10	432	286	254	175	19,1	4,02	X	4,55	13,39	14,35	kdspez.	kdspez.	kdspez.	kdspez.	3,3	216	3,62	X	4,10	14,35	4,4
18 x 8	483	235	210	135	12,7	2,67	X	3,67	9,30	10,28	kdspez.	kdspez.	kdspez.	kdspez.	4,0	172	2,40	X	3,30	10,28	5,6
18 x 10	483	286	254	175	19,1	4,46	X	5,05	14,91	16,41	kdspez.	kdspez.	kdspez.	kdspez.	3,3	216	4,01	X	4,55	16,41	4,4
20 x 8	533	235	210	135	12,7	3,00	X	3,41	10,60	11,72	kdspez.	kdspez.	kdspez.	kdspez.	4,0	172	2,70	X	3,07	11,72	5,6
20 x 10	533	286	254	175	19,1	4,79	X	6,54	16,92	18,62	kdspez.	kdspez.	kdspez.	kdspez.	3,3	216	4,31	X	5,89	18,62	4,4
22 x 8	584	235	210	135	12,7	3,56	X	4,19	11,50	12,42	kdspez.	kdspez.	kdspez.	kdspez.	4,0	172	3,20	X	3,77	12,42	5,6
24 x 8	635	235	210	135	12,7	3,86	X	4,33	12,51	13,62	kdspez.	kdspez.	kdspez.	kdspez.	4,0	172	3,47	X	3,90	13,62	5,6

- TIGER-TUFF Elevatorbecher haben flache Löcher in der Rückwand. Für die Befestigung am Gurt werden Becherschrauben DIN 15237 oder Norway (metrisch) Typ STM zusammen mit einer flachen Scheibe DIN 9021 (Abb. 1) benötigt.
 - Lieferbar in Polyethylen ORANGE (max. Temp. 80 °C), Polyurethan GRÜN (max. Temp. 80 °C, X = nicht lieferbar) und Nylon BEIGE (max. Temp. 120 °C)
 - FDA 1935/2004



TIGER-CC®
KUNSTSTOFF
ELEVATORBECHER



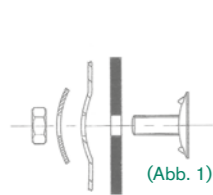
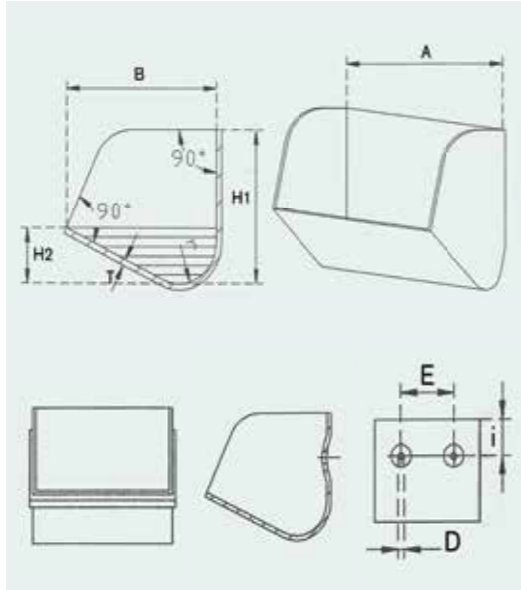
TECHNISCHE SPEZIFIKATION - TIGER-CC® KUNSTSTOFF ELEVATORBECHER

Standard Modell	A	B	H1	H2	T	HDP	Inhalt (W-L)	Inhalt (W-L +10%)	Anzahl Löcher	D	E	I	Max. Becher pro Meter	Low Profile Modell	HDP	Inhalt (W-L +10%)	Max. Becher/m
Einheit	mm	mm	mm	mm	mm	kg	l	l		mm	mm	mm	Stck.	H1	kg	l	Stck.
12 x 8	327	235	225	130	14,0	2,22	6,00	6,61	kdspez.	kdspez.	kdspez.	kdspez.	3,9	172	2,00	6,61	5,6
14 x 8	377	235	225	130	14,0	2,45	7,05	7,75	kdspez.	kdspez.	kdspez.	kdspez.	3,9	172	2,21	7,75	5,6
16 x 8	428	235	225	130	14,0	2,68	8,36	9,20	kdspez.	kdspez.	kdspez.	kdspez.	3,9	172	2,41	9,20	5,6
18 x 8	479	235	225	130	14,0	2,99	9,18	10,10	kdspez.	kdspez.	kdspez.	kdspez.	3,9	172	2,69	10,10	5,6
20 x 8	530	235	225	130	14,0	3,27	10,73	10,73	kdspez.	kdspez.	kdspez.	kdspez.	3,9	172	2,94	10,73	5,6
20 x 10	533	292	264	170	18,0	5,53	16,47	18,12	kdspez.	kdspez.	kdspez.	kdspez.	3,3	223	4,98	18,12	4,4
21 x 10	558	292	264	170	18,0	5,72	17,29	19,03	kdspez.	kdspez.	kdspez.	kdspez.	3,3	223	5,15	19,03	4,4
22 x 10	584	292	264	170	18,0	5,90	18,11	19,93	kdspez.	kdspez.	kdspez.	kdspez.	3,3	223	5,31	19,93	4,4
23 x 10	609	292	264	170	18,0	6,12	18,93	20,83	kdspez.	kdspez.	kdspez.	kdspez.	3,3	223	5,51	20,83	4,4
24 x 10	635	292	264	170	18,0	6,35	19,76	21,75	kdspez.	kdspez.	kdspez.	kdspez.	3,3	223	5,72	21,75	4,4
25 x 10	660	292	264	180	18,0	6,53	20,58	22,64	kdspez.	kdspez.	kdspez.	kdspez.	3,3	223	5,88	22,64	4,4
26 x 10	685	292	264	180	18,0	6,71	21,40	23,55	kdspez.	kdspez.	kdspez.	kdspez.	3,3	223	6,04	23,55	4,4
27 x 10	711	292	264	180	18,0	6,96	22,23	24,46	kdspez.	kdspez.	kdspez.	kdspez.	3,3	223	6,26	24,46	4,4
28 x 10	737	292	264	180	18,0	7,18	22,95	25,25	kdspez.	kdspez.	kdspez.	kdspez.	3,3	223	6,46	25,25	4,4

- TIGER-CC® Elevatorbecher haben flache Löcher in der Rückwand. Für die Befestigung am Gurt werden Becherschrauben DIN 15237 oder Norway (metrisch) Typ STM zusammen mit einer flachen Scheibe DIN 9021 (Abb. 1) benötigt. Fragen Sie Muller Beltex nach dem empfohlenen Lochmuster.
 - Lieferbar nur in Polyethylen ORANGE (max. Temp. 80 °C)
 - FDA 1935/2004



GESCHWEISSTE
DIN 15231
ELEVATORBECHER



TECHNISCHE SPEZIFIKATION - GESCHWEISSTE DIN 15231 ELEVATORBECHER

Typ	A	B	H1	H2	T	Stahl	Inhalt (W-L)	Anzahl Löcher	D	E	I	Max. Becher/m
Einheit	mm	mm	mm	mm	mm	kg	l		mm	mm	mm	Stck.
DIN 15231	80	75	67	24	2,0	0,30	0,09	2	7,0	40	25	14,0
	100	91	80	28	2,0	0,44	0,15	2	7,0	50	28	11,5
	125	106	95	34	2,0	0,64	0,28	2	9,5	63	32	10,0
	160	125	112	40	2,0	0,96	0,49	2	9,5	80	40	8,5
	200	140	125	45	2,0 / 3,0	1,30 / 1,90	0,77	2	11,5	125	45	7,5
	250	160	140	50	2,0 / 3,0	1,75 / 2,60	1,22	3	11,5	80	50	6,5
	315	180	160	56	2,0 / 3,0 / 4,0	2,40 / 3,60 / 4,80	1,93	3	11,5	112	56	6,0
	400	200	180	63	2,0 / 3,0 / 4,0	3,25 / 4,90 / 6,50	3,07	4	11,5	100	63	5,0
	500	224	200	71	3,0 / 4,0	6,60 / 8,80	4,84	5	13,5	100	71	4,5

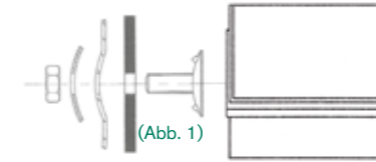
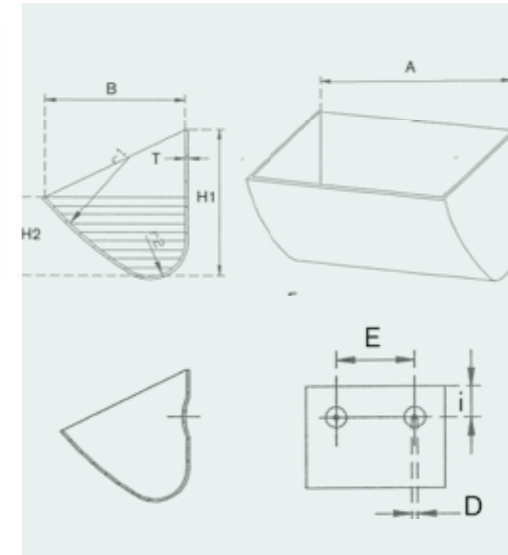
- Geschweißte Elevatorbecher DIN 15231 haben gewölbte Löcher in der Rückwand gemäß DIN 15236 Teil 1. Für die Befestigung am Gurt werden Becherschrauben DIN 15237 zusammen mit einer Hohlunterlegscheibe benötigt (Abb. 1).
- Optional: Dreiseitige Schöpfrandverstärkung, aufgeschweißt auf die Vorderkante und bis zur Hälfte auf jeder Seite
- Optional: Nicht-Standard-Lochmuster abweichend von DIN 15236 Teil 1
- Optional: Lieferung der Elevatorbecher mit Schutzanstrich
- Optional: Anstelle von Standard-Stahl St 37 lieferbar auch in anderen Materialien wie Aluminium, Edelstahl, Stahl St 52 usw.
- Optional: Elevatorbecher mit halbrunden Segmenten und Senkschrauben mit Innensechskant gemäß DIN 7991 (Abb. 2)
- Die in der Tabelle genannten Maße sind die Innenmaße der Becher. Addieren Sie bitte für die Außenmaße bei der Becherbreite (A) 2x die Wandstärke (T) und für die Becherausladung (B) 2x die Wandstärke (T) und 1x die Stärke der Schöpfrandverstärkung.



(Abb. 1)

(Abb. 2)

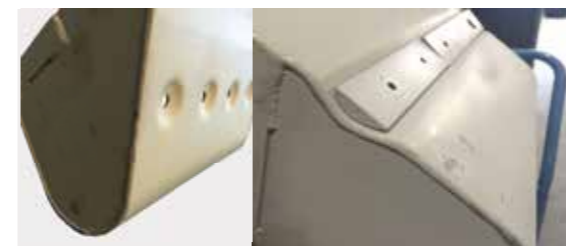
GESCHWEISSTE
DIN 15232
ELEVATORBECHER



TECHNISCHE SPEZIFIKATION - GESCHWEISSTE DIN 15232 ELEVATORBECHER

Typ	A	B	H1	H2	T	Stahl	Inhalt (W-L)	Anzahl Löcher	D	E	I	Max. Becher/m
Einheit	mm	mm	mm	mm	mm	kg	l		mm	mm	mm	Stck.
DIN 15232	80	75	80	43	2,0	0,33	0,17	2	7,0	40	28	11,5
	100	90	84	50	2,0	0,48	0,30	2	7,0	50	36	10,0
	125	105	112	60	2,0	0,68	0,53	2	9,5	63	42	8,5
	160	125	132	71	2,0	1,00	0,90	2	9,5	80	50	7,0
	200	140	150	80	2,0 / 3,0	1,40 / 2,10	1,40	2	11,5	125	56	6,0
	250	160	170	90	2,0 / 3,0	1,90 / 2,80	2,24	3	11,5	80	63	5,5
	315	180	190	100	2,0 / 3,0 / 4,0	2,60 / 3,85 / 5,20	3,55	3	11,5	112	71	5,0
	400	200	212	112	2,0 / 3,0 / 4,0	3,55 / 5,30 / 7,10	5,60	4	11,5	100	80	4,5
	500	224	236	125	3,0 / 4,0	7,20 / 9,60	9,00	5	13,5	100	90	4,0
	630	250	265	140	3,0 / 4,0	13,00 / 16,30	14,00	6	13,5	100	100	3,5

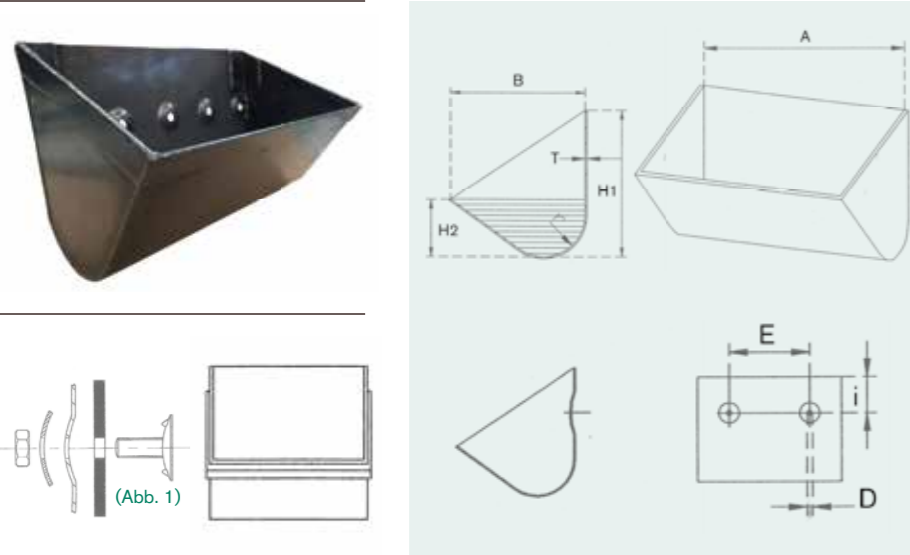
- Geschweißte Elevatorbecher DIN 15232 haben gewölbte Löcher in der Rückwand gemäß DIN 15236 Teil 1. Für die Befestigung am Gurt werden Becherschrauben DIN 15237 zusammen mit einer Hohlunterlegscheibe benötigt (Abb. 1).
- Optional: Dreiseitige Schöpfrandverstärkung, aufgeschweißt auf die Vorderkante und bis zur Hälfte auf jeder Seite
- Optional: Nicht-Standard-Lochmuster abweichend von DIN 15236 Teil 1
- Optional: Lieferung der Elevatorbecher mit Schutzanstrich
- Optional: Anstelle von Standard-Stahl St 37 lieferbar auch in anderen Materialien wie Aluminium, Edelstahl, Stahl St 52 usw.
- Optional: Elevatorbecher mit halbrunden Segmenten und Senkschrauben mit Innensechskant gemäß DIN 7991 (Abb. 2)
- Die in der Tabelle genannten Maße sind die Innenmaße der Becher. Addieren Sie bitte für die Außenmaße bei der Becherbreite (A) 2x die Wandstärke (T) und für die Becherausladung (B) 2x die Wandstärke (T) und 1x die Stärke der Schöpfrandverstärkung.



(Abb. 1)

(Abb. 2)

GESCHWEISSTE
DIN 15233
ELEVATORBECHER

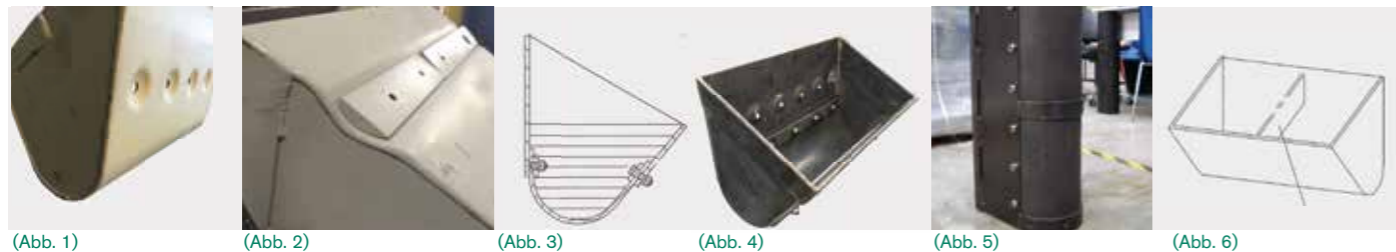


TECHNISCHE SPEZIFIKATION - GESCHWEISSTE DIN 15233 ELEVATORBECHER

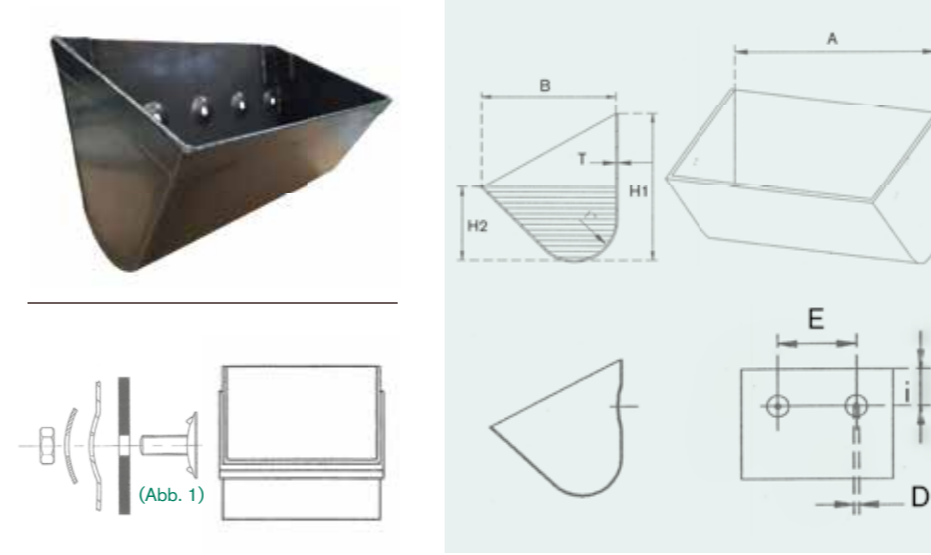
Typ	A	B	H1	H2	T	Stahl	Inhalt (W-L)	Anzahl Löcher	D	E	I	Max. Becher/m
Einheit	mm	mm	mm	mm	mm	kg	l		mm	mm	mm	Stck.
DIN 15233	160	160	180	71	2,0 / 3,0	1,44 / 2,17	1,20	2	9,5	80	63	5,0
	200	160	180	71	2,0 / 3,0 / 4,0	1,66 / 2,57 / 3,46	1,50	2	11,5	125	63	5,0
	250	200	224	90	2,0 / 3,0 / 4,0	2,63 / 3,94 / 5,26	3,00	3	11,5	80	80	4,0
	315	200	224	90	3,0 / 4,0 / 5,0	4,56 / 6,08 / 7,85	3,80	3	11,5	112	80	4,0
	400	224	250	100	3,0 / 4,0 / 5,0	6,06 / 8,15 / 10,30	5,90	4	11,5	100	90	3,5
	500	250	280	112	4,0 / 5,0 / 6,0	11,50 / 14,40 / 17,30	9,30	5	13,5	100	100	3,0
	630	280	315	125	4,0 / 5,0 / 6,0	16,10 / 20,20 / 24,30	14,60	6	13,5	100	112	3,0
	800	315	355	140	5,0 / 6,0 / 8,0	27,50 / 33,30 / 44,30	23,30	7	13,5	200*	125	2,5
	1000	355	400	160	5,0 / 6,0 / 8,0	38,20 / 46,00 / 61,20	37,60	9	13,5	200*	140	2,0

* versetztes Lochmuster

- Geschweißte Elevatorbecher DIN 15233 haben gewölbte Löcher in der Rückwand gemäß DIN 15236 Teil 1.
Für die Befestigung am Gurt werden Becherschrauben DIN 15237 zusammen mit einer Hohlunterlegscheibe benötigt (Abb. 1).
- Optional: Dreiseitige Schöpfrandverstärkung, aufgeschweißt auf die Vorderkante und bis zur Hälfte auf jeder Seite
- Optional: Nicht-Standard-Lochmuster abweichend von DIN 15236 Teil 1
- Optional: Lieferung der Elevatorbecher mit Schutzanstrich
- Optional: Anstelle von Standard-Stahl St 37 lieferbar auch in anderen Materialien wie Aluminium, Edelstahl, Stahl St 52 usw.
- Optional: Elevatorbecher mit halbrunden Segmenten und Senkschrauben mit Innensechskant gemäß DIN 7991 (Abb. 2)
- Optional: Elevatorbecher mit Gummiboden, Gummi 10 mm dick, lieferbar in verschiedene Qualitäten; Ausführung gemäß Skizze und Fotos Abb. 3, 4 und 5. Becher mit Gummiboden sind ab 500 mm Breite lieferbar und haben einen Verstärkungsstreifen aus Blech (Abb. 5), damit sich der Gummi bei gefülltem Becher nicht dehnt.
- DIN 15233 Elevatorbecher ab 800 mm Breite haben zur Verstärkung einen Mittelsteg (Abb. 6).
- Die in der Tabelle genannten Maße sind die Innenmaße der Becher. Addieren Sie bitte für die Außenmaße bei der Becherbreite (A) 2x die Wandstärke (T) und für die Becherausladung (B) 2x die Wandstärke (T) und 1x die Stärke der Schöpfrandverstärkung.



GESCHWEISSTE
DIN 15234
ELEVATORBECHER

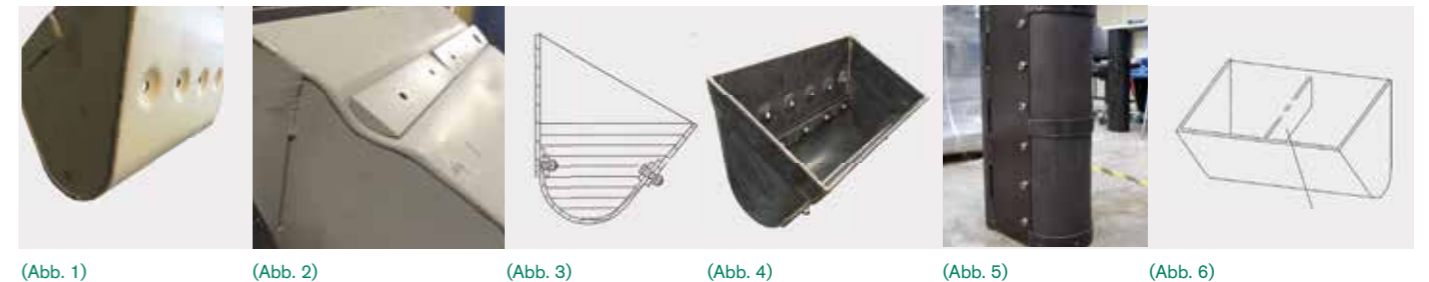


TECHNISCHE SPEZIFIKATION - GESCHWEISSTE DIN 15234 ELEVATORBECHER

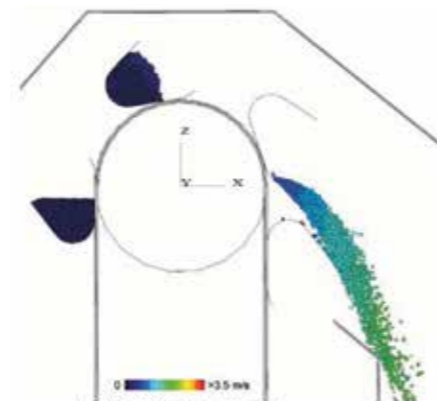
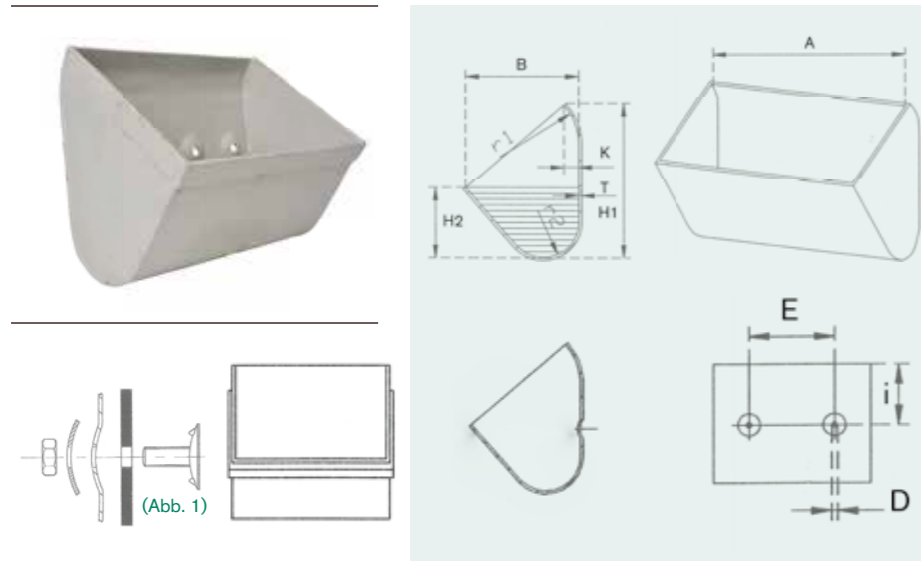
Typ	A	B	H1	H2	T	Stahl	Inhalt (W-L)	Anzahl Löcher	D	E	I	Max. Becher/m
Einheit	mm	mm	mm	mm	mm	kg	l		mm	mm	mm	Stck.
DIN 15234	160	160	200	106	2,0 / 3,0 / 4,0	1,59 / 2,39 / 3,18	1,9	2	9,5	80	75	4,5
	200	160	200	106	2,0 / 3,0 / 4,0	1,85 / 2,80 / 3,76	2,4	2	11,5	125	75	4,5
	250	200	250	132	3,0 / 4,0 / 5,0	4,36 / 5,82 / 7,27	4,6	3	11,5	80	95	3,5
	315	200	250	132	3,0 / 4,0 / 5,0	5,09 / 6,82 / 8,59	5,8	3	11,5	112	95	3,5
	400	224	280	150	3,0 / 4,0 / 5,0	7,03 / 9,40 / 11,80	9,4	4	11,5	100	106	3,0
	500	250	315	170	4,0 / 5,0 / 6,0	12,80 / 16,10 / 19,40	14,9	5	13,5	100	118	3,0
	630	280	355	190	4,0 / 5,0 / 6,0	17,60 / 22,10 / 26,60	23,5	6	13,5	100	132	2,5
	800	315	400	212	5,0 / 6,0 / 8,0	30,60 / 36,90 / 49,60	37,3	7	13,5	200*	150	2,0
	1000	355	450	236	5,0 / 6,0 / 8,0	42,00 / 50,30 / 67,00	58,3	9	13,5	200*	170	2,0

* versetztes Lochmuster

- Geschweißte Elevatorbecher DIN 15234 haben gewölbte Löcher in der Rückwand gemäß DIN 15236 Teil 1. Für die Befestigung am Gurt werden Becherschrauben DIN 15237 zusammen mit einer Hohlunterlegscheibe benötigt (Abb. 1).
- Optional: Dreiseitige Schöpfrandverstärkung, aufgeschweißt auf die Vorderkante und bis zur Hälfte auf jeder Seite
- Optional: Nicht-Standard-Lochmuster abweichend von DIN 15236 Teil 1
- Optional: Lieferung der Elevatorbecher mit Schutzanstrich
- Optional: Anstelle von Standard-Stahl St 37 lieferbar auch in anderen Materialien wie Aluminium, Edelstahl, Stahl St 52 usw.
- Optional: Elevatorbecher mit halbrunden Segmenten und Senkschrauben mit Innensechskant gemäß DIN 7991 (Abb. 2)
- Optional: Elevatorbecher mit Gummiboden, Gummi 10 mm dick, lieferbar in verschiedene Qualitäten; Ausführung gemäß Skizze und Fotos Abb. 3, 4 und 5. Becher mit Gummiboden sind ab 500 mm Breite lieferbar und haben einen Verstärkungsstreifen aus Blech (Abb. 5), damit sich der Gummi bei gefülltem Becher nicht dehnt.
- Die in der Tabelle genannten Maße sind die Innenmaße der Becher. Addieren Sie bitte für die Außenmaße bei der Becherbreite (A) 2x die Wandstärke (T) und für die Becherausladung (B) 2x die Wandstärke (T) und 1x die Stärke der Schöpfrandverstärkung.
- DIN 15234 Elevatorbecher ab 800 mm Breite haben zur Verstärkung einen Mittelsteg (Abb. 6).



GESCHWEISSTE
DIN 15235
ELEVATORBECHER



TECHNISCHE SPEZIFIKATION - GESCHWEISSTE DIN 15235 ELEVATORBECHER

Typ	A	B	H1	H2	K	r1	r2	T	Stahl	Inhalt (W-L)	Anzahl Löcher	D	E	I	Max. Becher/m
Einheit	mm	mm	mm	mm	mm	mm	mm	mm	kg	l		mm	mm	mm	Stck.
DIN 15235	160	160	224	106	23	80	50	2,0 / 3,0 / 4,0	1,71 / 2,56 / 3,42	1,9	2	9,5	80	112	4,0
	200	160	224	106	23	80	50	2,0 / 3,0 / 4,0	2,04 / 3,07 / 4,15	2,4	2	11,5	125	112	4,0
	250	200	280	132	28	100	63	3,0 / 4,0 / 5,0	4,62 / 6,16 / 7,70	4,6	3	11,5	80	140	3,0
	315	200	280	132	28	100	63	3,0 / 4,0 / 5,0	5,59 / 7,41 / 9,46	5,8	3	11,5	112	140	3,0
	400	224	315	150	32	112	71	3,0 / 4,0 / 5,0	7,72 / 10,40 / 13,00	9,4	4	11,5	100	160	3,0
	500	250	355	170	36	125	80	4,0 / 5,0 / 6,0	14,10 / 17,70 / 21,40	14,9	5	13,5	100	180	2,5
	630	280	400	190	40	140	90	4,0 / 5,0 / 6,0	19,20 / 24,10 / 29,00	23,5	6	13,5	100	200	2,0
	800	315	450	212	45	160	100	5,0 / 6,0 / 7,0	32,50 / 39,30 / 52,50	37,3	7	13,5	200*	224	2,0
	1000	355	500	236	50	180	112	5,0 / 6,0 / 7,0	44,50 / 53,50 / 71,20	58,3	9	13,5	200*	250	1,5

* versetztes Lochmuster

- Geschweißte Elevatorbecher DIN 15235 haben gewölbte Löcher in der Rückwand gemäß DIN 15236 Teil 1. Für die Befestigung am Gurt werden Becherschrauben DIN 15237 zusammen mit einer Hohlunterlegscheibe benötigt (Abb. 1).
- Optional: Dreiseitige Schöpfrandverstärkung, aufgeschweißt auf die Vorderkante und bis zur Hälfte auf jeder Seite
- Optional: Nicht-Standard-Lochmuster abweichend von DIN 15236 Teil 1
- Optional: Lieferung der Elevatorbecher mit Schutzanstrich
- Optional: Anstelle von Standard-Stahl St 37 lieferbar auch in anderen Materialien wie Aluminium, Edelstahl, Stahl St 52 usw.
- Optional: Elevatorbecher mit halbrunden Segmenten und Senkschrauben mit Innensechskant gemäß DIN 7991 (Abb. 2)
- DIN 15235 Elevatorbecher ab 800 mm Breite haben zur Verstärkung einen Mittelsteg (Abb. 3).
- Die in der Tabelle genannten Maße sind die Innenmaße der Becher. Addieren Sie bitte für die Außenmaße bei der Becherbreite (A) 2x die Wandstärke (T) und 2x die Stärke der Schöpfrandverstärkung und für die Becherausladung (B) 2x die Wandstärke (T) und 1x die Stärke der Schöpfrandverstärkung.



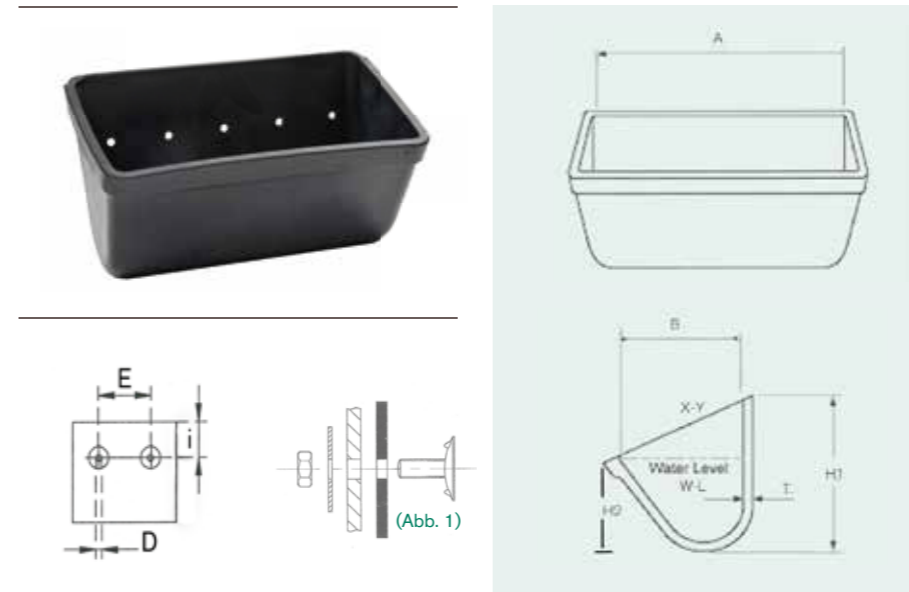
(Abb. 1)

(Abb. 2)

(Abb. 3)

Änderungen vorbehalten. Version 2016 / 1.1

PA-6G
NYLON
ELEVATORBECHER



TECHNISCHE SPEZIFIKATION - PA-6G NYLON ELEVATORBECHER

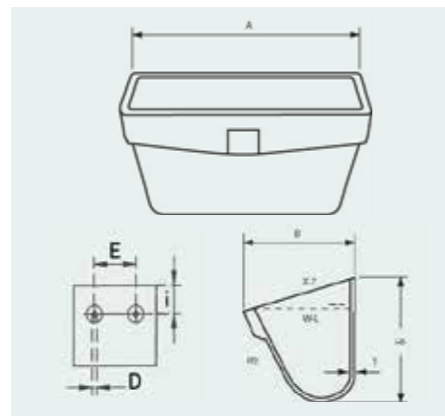
Typ	A	B	H1	H2	R	T	Nylon	Inhalt (W-L)	Anzahl Löcher	D	E	I	Max. Becher/m
Einheit	mm	mm	mm	mm	mm	mm	kg	l		mm	mm	mm	Stck.
111501001	160	140	180	95	45	7,0	0,9	1,5	kdspez.	kdspez.	kdspez.	kdspez.	4,5
111501002	200	160	200	106	50	7,0	1,2	2,4	kdspez.	kdspez.	kdspez.	kdspez.	4,5
111501003	250	180	224	118	56	7,5	1,6	3,8	kdspez.	kdspez.	kdspez.	kdspez.	3,5
111501004	315	200	250	132	63	8,0	2,0	6,0	kdspez.	kdspez.	kdspez.	kdspez.	3,5
111501005	400	224	280	150	71	8,5	2,9	9,5	kdspez.	kdspez.	kdspez.	kdspez.	3,0
111501006	500	250	315	170	80	9,5	4,8	15,0	kdspez.	kdspez.	kdspez.	kdspez.	3,0
111501007	630	280	355	190	90	10,0	5,6	24,0	kdspez.	kdspez.	kdspez.	kdspez.	2,5
111501008	800	315	400	212	100	10,5	9,2	38,0	kdspez.	kdspez.	kdspez.	kdspez.	2,0
111501009	1000	355	450	236	112	11,0	15,0	60,0	kdspez.	kdspez.	kdspez.	kdspez.	2,0

- PA-6G Elevatorbecher sind an die Form der Becher nach DIN 15234 angepasst und haben flache Löcher in der Rückwand. Für die Befestigung am Gurt werden Becherschrauben DIN 15237 zusammen mit einer flachen Scheibe DIN 9021 (Abb. 1) benötigt. Das Lochmuster in der Rückwand kann gemäß DIN 15236 Teil 1 gebohrt werden.
- Für die Förderung abrasiver Materialien kann nach einer bestimmten Anzahl von PA-6G Nylon-Bechern ein DIGGER Stahlbecher gemäß DIN 15234 mit einer etwas größeren Ausladung (Abb. 2) am Gurt montiert werden. Lassen Sie sich von Muller Beltex beraten.
- Lieferbar nur in PA-6G Nylon SCHWARZ (max. Temp. 110 °C)
- Die in der Tabelle genannten Maße sind die Innenmaße der Becher. Addieren Sie bitte für die Außenmaße bei der Becherbreite (A) 2x die Wandstärke (T) und für die Becherausladung (B) 2x die Wandstärke (T) und 1x die Stärke der Schöpfrandverstärkung.

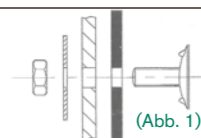
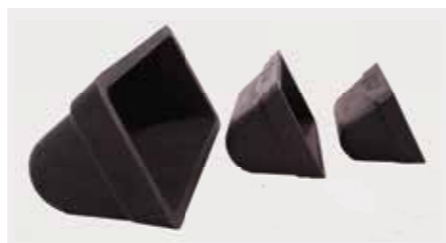


(Abb. 2)

Änderungen vorbehalten. Version 2016 / 1.1



BUDD-CAST®
NYLON
ELEVATORBECHER

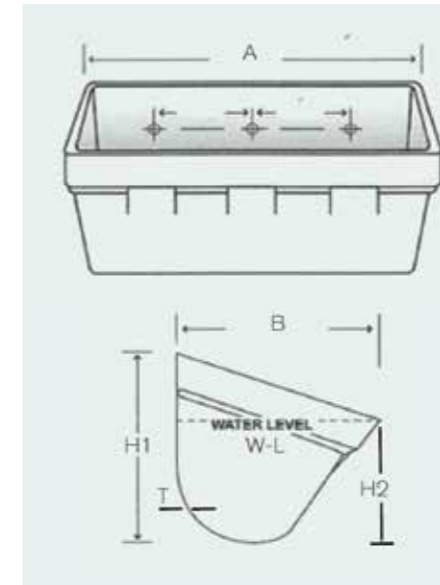


TECHNISCHE SPEZIFIKATION - BUDD-CAST® NYLON ELEVATORBECHER

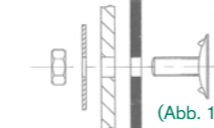
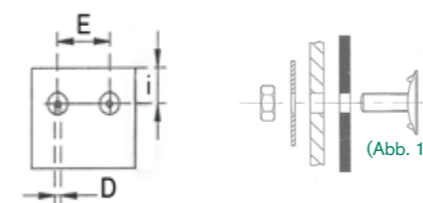
Typ	A	B	H1	T	Nylon	Inhalt (W-L)	Inhalt (X-Y)	Anzahl Löcher	D	E	I
Einheit	mm	mm	mm	mm	kg	l	l		mm	mm	mm
BUDD AA064 CN	164	103	110	4,8	0,5	0,51	0,79	kdspez.	kdspez.	kdspez.	kdspez.
BUDD AA085 CN	214	127	140	6,4	1,16	1,05	1,62	kdspez.	kdspez.	kdspez.	kdspez.
BUDD AA093 CN	243	84	87	6,4	0,28	0,25	0,68	kdspez.	kdspez.	kdspez.	kdspez.
BUDD AA106 CN	268	154	159	7,1	1,92	1,86	2,88	kdspez.	kdspez.	kdspez.	kdspez.
BUDD AA127 CN	315	191	186	9,5	2,79	3,21	4,42	kdspez.	kdspez.	kdspez.	kdspez.
BUDD AA147 CN	374	193	188	9,5	3,6	3,96	6,12	kdspez.	kdspez.	kdspez.	kdspez.
BUDD AA148 CN	369		215	9,5	4,83	4,58	7,25	kdspez.	kdspez.	kdspez.	kdspez.
BUDD AA155 CN	400	138	145	11,1	2,2	2,29	3,43	kdspez.	kdspez.	kdspez.	kdspez.
BUDD AA168 CN	422	204	217	12,7	5,73	5,38	8,22	kdspez.	kdspez.	kdspez.	kdspez.
BUDD AA188 CN	451	204	215	12,7	5,98	8,75	5,95	kdspez.	kdspez.	kdspez.	kdspez.
BUDD AA1810 CN	478	259	268	12,7	7,16	13,76	8,84	kdspez.	kdspez.	kdspez.	kdspez.
BUDD AA195 CN	505	133	131	11,1	2,36	3,74	2,41	kdspez.	kdspez.	kdspez.	kdspez.
BUDD AA248 CN	611	220	220	14,2	7,16	10,23	7,31	kdspez.	kdspez.	kdspez.	kdspez.
BUDD AA2413 CN	610	323	323	19,0	14,65	28,32	15,52	kdspez.	kdspez.	kdspez.	kdspez.

- BUDD-CAST® Elevatorbecher haben flache Löcher in der Rückwand. Für die Befestigung am Gurt werden Becherschrauben DIN 15237 zusammen mit einer flachen Scheibe DIN 9021 (Abb. 1) benötigt. Fragen Sie Muller Beltex nach dem empfohlenen Lochmuster.

- Lieferbar nur in Nylon SCHWARZ (max. Temp. 110 °C)



MAXI-TUFF® AA
KUNSTSTOFF
ELEVATORBECHER



TECHNISCHE SPEZIFIKATION - MAXI-TUFF® AA KUNSTSTOFF ELEVATORBECHER

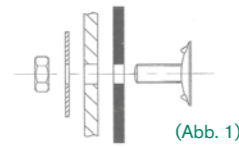
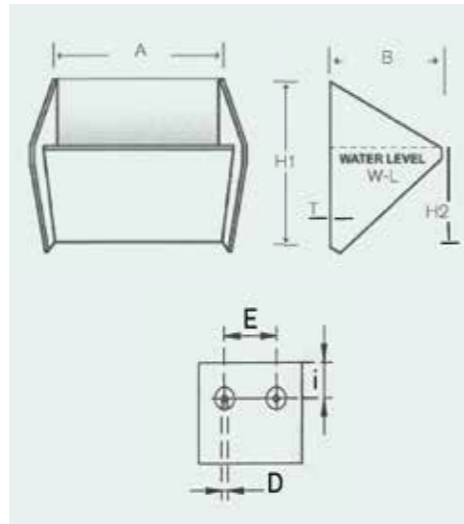
Typ	A	B	H1	H2	T	HDP	PU	Nylon	Inhalt (W-L)	Anzahl Löcher	D	E	I	Max. Becher/m
Einheit	mm	mm	mm	mm	mm	kg	kg	kg	l		mm	mm	mm	Stck.
4 x 3	108	79	79	60	5,0	0,08	0,11	0,09	0,22	kdspez.	kdspez.	kdspez.	kdspez.	6,6
5 x 4	133	105	105	75	5,0	0,20	0,27	0,23	0,57	kdspez.	kdspez.	kdspez.	kdspez.	4,9
6 x 4	159	105	105	75	5,0	0,22	0,31	0,25	0,68	kdspez.	kdspez.	kdspez.	kdspez.	4,9
7 x 4	184	105	105	75	6,0	0,25	0,35	0,29	0,84	kdspez.	kdspez.	kdspez.	kdspez.	4,9
7 x 5	181	130	133	95	8,0	0,37	0,52	0,42	1,26	kdspez.	kdspez.	kdspez.	kdspez.	3,9
8 x 5	206	130	133	95	8,0	0,46	0,64	0,53	1,47	kdspez.	kdspez.	kdspez.	kdspez.	3,9
9 x 5	232	130	133	95	8,0	0,46	0,64	0,53	1,66	kdspez.	kdspez.	kdspez.	kdspez.	3,9
9 x 6	238	156	156	110	7,0	0,56	0,78	0,66	2,17	kdspez.	kdspez.	kdspez.	kdspez.	3,3
10 x 6	264	156	156	110	8,0	0,63	0,85	0,70	2,43	kdspez.	kdspez.	kdspez.	kdspez.	3,3
11 x 6	289	156	156	110	7,0	0,65	0,90	0,74	2,68	kdspez.	kdspez.	kdspez.	kdspez.	3,3
12 x 6	314	156	156	110	9,0	0,88	1,19	1,00	3,05	kdspez.	kdspez.	kdspez.	kdspez.	3,3
12 x 7	314	181	181	130	7,0	1,00	1,36	1,12	4,00	kdspez.	kdspez.	kdspez.	kdspez.	2,8
14 x 7	365	181	181	130	8,0	1,17	1,59	1,32	4,89	kdspez.	kdspez.	kdspez.	kdspez.	2,8
14 x 8	365	206	206	150	12,0	1,65	2,24	1,87	5,76	kdspez.	kdspez.	kdspez.	kdspez.	2,5
16 x 8	416	206	206	150	12,0	1,87	2,53	2,10	6,66	kdspez.	kdspez.	kdspez.	kdspez.	2,5
18 x 8	460	206	206	150	12,0	2,05	2,76	2,38	7,66	kdspez.	kdspez.	kdspez.	kdspez.	2,5
18 x 10	470	254	254	170	12,0	3,54	4,26	3,10	11,35	kdspez.	kdspez.	kdspez.	kdspez.	2,0

- MAXI-TUFF® AA Elevatorbecher haben flache Löcher in der Rückwand. Für die Befestigung am Gurt werden Becherschrauben DIN 15237 oder Norway (metrisch) Typ STM zusammen mit einer flachen Scheibe DIN 9021 (Abb. 1) benötigt. Fragen Sie Muller Beltex nach dem empfohlenen Lochmuster.

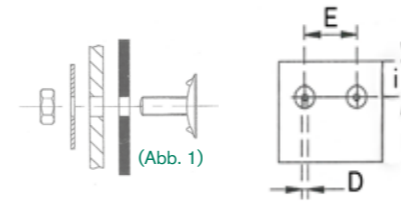
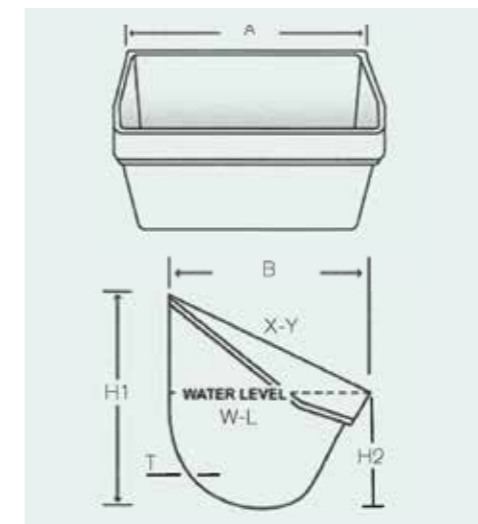
- Lieferbar in Polyethylen WEISS (max. Temp. 80 °C), Polyurethan GRÜN (max. Temp. 80 °C, X = nicht lieferbar) und Nylon BEIGE (max. Temp. 120 °C).

- FDA 1935/2004

MAXI-TUFF® MF
KUNSTSTOFF
ELEVATORBECHER



DI-MAX®
SPHÄROGUSS
ELEVATORBECHER



TECHNISCHE SPEZIFIKATION - MAXI-TUFF® MF KUNSTSTOFF ELEVATORBECHER

Typ	A	B	H1	H1	T	HDP	PU	Nylon	Inhalt (W-L)	Anzahl Löcher	D	E	I	Max. Becher/m
Einheit	mm	mm	mm	mm	mm	kg	kg	kg	l		mm	mm	mm	Stck.
8 x 5 x 7	210	140	191	120	9,7	0,77	1,08	0,89	1,32	kdspez.	kdspez.	kdspez.	kdspez.	4,9
10 x 5 x 7	260	140	191	120	10,0	0,93	1,30	1,51	1,56	kdspez.	kdspez.	kdspez.	kdspez.	4,9
12 x 7 x 11	311	191	292	160	8,9	1,64	2,18	1,81	2,83	kdspez.	kdspez.	kdspez.	kdspez.	3,3
12 x 8 x 11	311	216	292	175	8,3	1,96	2,56	2,18	4,50	kdspez.	kdspez.	kdspez.	kdspez.	3,3
14 x 7 x 11	362	191	292	160	8,3	1,76	2,42	2,05	3,30	kdspez.	kdspez.	kdspez.	kdspez.	3,3
14 x 8 x 11	362	216	292	175	8,3	2,07	X	2,39	5,50	kdspez.	kdspez.	kdspez.	kdspez.	3,3
16 x 7 x 11	413	191	292	160	8,3	1,99	2,71	2,25	3,91	kdspez.	kdspez.	kdspez.	kdspez.	3,3
16 x 8 x 11	413	216	292	175	8,3	2,35	X	2,64	6,50	kdspez.	kdspez.	kdspez.	kdspez.	3,3
18 x 7 x 11	464	191	292	160	8,3	2,25	3,06	2,64	4,00	kdspez.	kdspez.	kdspez.	kdspez.	3,3
18 x 8 x 11	464	216	292	175	8,3	2,64	X	3,07	7,66	kdspez.	kdspez.	kdspez.	kdspez.	3,3

- MAXI-TUFF® MF Elevatorbecher haben flache Löcher in der Rückwand. Für die Befestigung am Gurt werden Becherschrauben DIN 15237 oder Norway (metrisch) Typ STM zusammen mit einer flachen Scheibe DIN 9021 (Abb. 1) benötigt. Fragen Sie Muller Beltex nach dem empfohlenen Lochmuster.
- Lieferbar in Polyethylen WEISS (max. Temp. 80 °C), Polyurethan GRÜN (max. Temp. 80 °C, X = nicht lieferbar) und Nylon BEIGE (max. Temp. 120 °C).
- FDA 1935/2004

TECHNISCHE SPEZIFIKATION - DI-MAX® SPHÄROGUSS ELEVATORBECHER

Typ	A	B	H1	T	Sphäroguss	Inhalt (W-L)	Inhalt (X-Y)	Anzahl Löcher	D	E	I
Einheit	mm	mm	mm	mm	kg	l	l		mm	mm	mm
4 x 3	102	86	89	4,7	0,77	0,28	0,40	kdspez.	kdspez.	kdspez.	kdspez.
6 x 4	152	102	114	6,4	1,72	0,69	1,04	kdspez.	kdspez.	kdspez.	kdspez.
7 x 4-1/2	191	114	114	6,4	1,81	0,81	1,25	kdspez.	kdspez.	kdspez.	kdspez.
7 x 5	200	130	140	6,4	2,77	1,12	1,69	kdspez.	kdspez.	kdspez.	kdspez.
8 x 5	216	137	140	6,4	2,95	1,36	2,07	kdspez.	kdspez.	kdspez.	kdspez.
9 x 5	241	137	140	6,4	2,95	1,49	2,27	kdspez.	kdspez.	kdspez.	kdspez.
11 x 5	302	133	140	5,3	3,18	1,68	2,52	kdspez.	kdspez.	kdspez.	kdspez.
15 x 5	403	127	140	5,3	2,95	2,53	3,87	kdspez.	kdspez.	kdspez.	kdspez.
19 x 5	505	133	140	6,4	6,40	3,25	4,97	kdspez.	kdspez.	kdspez.	kdspez.
9 x 6	244	162	165	7,6	4,63	2,04	3,13	kdspez.	kdspez.	kdspez.	kdspez.
10 x 6	270	162	165	7,6	5,08	2,35	3,60	kdspez.	kdspez.	kdspez.	kdspez.
11 x 6	295	162	165	7,6	5,53	2,62	4,01	kdspez.	kdspez.	kdspez.	kdspez.
12 x 6	321	162	165	7,6	5,94	2,87	4,40	kdspez.	kdspez.	kdspez.	kdspez.
12 x 7	321	187	191	8,4	8,39	3,60	5,75	kdspez.	kdspez.	kdspez.	kdspez.
14 x 7	371	187	191	8,4	9,25	4,35	6,67	kdspez.	kdspez.	kdspez.	kdspez.
16 x 7	422	187	191	8,4	10,39	4,94	7,55	kdspez.	kdspez.	kdspez.	kdspez.
14 x 8	371	213	216	8,4	11,16	6,00	8,62	kdspez.	kdspez.	kdspez.	kdspez.
16 x 8	422	213	216	8,4	12,16	6,25	9,82	kdspez.	kdspez.	kdspez.	kdspez.
18 x 8	473	213	216	8,4	13,61	7,38	11,39	kdspez.	kdspez.	kdspez.	kdspez.
20 x 8	524	213	216	8,4	15,56	8,18	12,52	kdspez.	kdspez.	kdspez.	kdspez.
24 x 8	625	213	216	8,4	19,46	9,79	14,98	kdspez.	kdspez.	kdspez.	kdspez.
18 x 10	476	264	267	11,2	20,23	10,8	16,60	kdspez.	kdspez.	kdspez.	kdspez.

- DI-MAX® Elevatorbecher haben flache Löcher in der Rückwand. Für die Befestigung am Gurt werden Becherschrauben DIN 15237 oder Norway (metrisch) Typ STM zusammen mit einer flachen Scheibe DIN 9021 (Abb. 1) benötigt. Fragen Sie Muller Beltex nach dem empfohlenen Lochmuster.



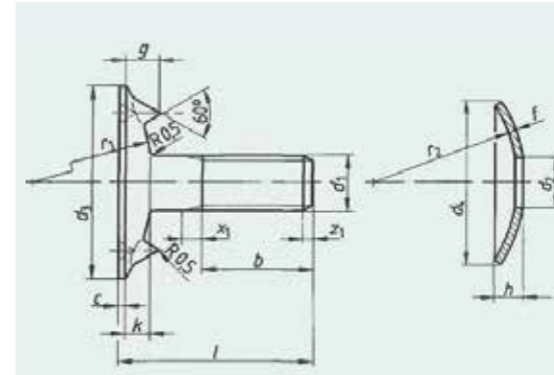
BECHERSCHRAUBEN

Komponenten
für Becherwerke

KOMPONENTEN FÜR BECHERWERKE

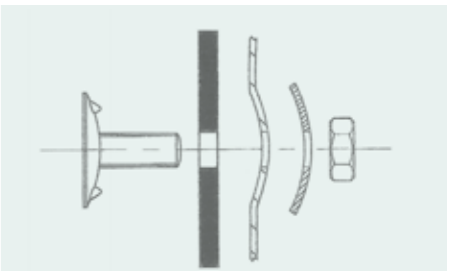
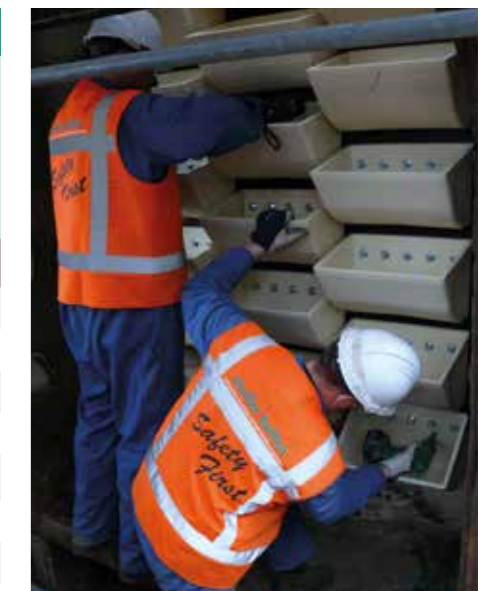
BECHERSCHRAUBEN

BECHERSCHRAUBEN UND ZUBEHÖR

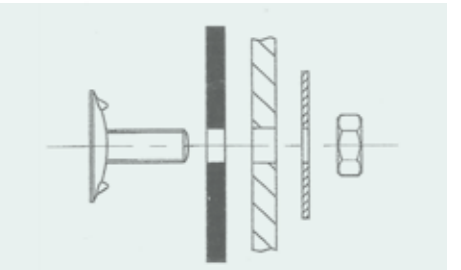


TECHNISCHE SPEZIFIKATION - BECHERSCHRAUBEN DIN 15237

	Kopf Durchmesser	Innensechskant	Klasse	Gewicht (nur Schraube)	Packungs-inhalt	Material	Material	Material
Größe x Länge (mm)	mm			g	Stck.	verzinkt	schwarz	Edelstahl
M6 x 25 kleiner Kopf	Ø 18	Option	4.6	7,5	100	Standard	Option	Option
M7 x 25	Ø 27	mit / ohne	4.6	17,5	100	Standard	Option	Option
M7 x 25 kleiner Kopf	Ø 21	Option	4.6	10,5	100	Standard	Option	Standard
M8 x 25	Ø 30	mit / ohne	4.6	19,5	100	Standard	Option	Option
M8 x 25 kleiner Kopf	Ø 24	Option	4.6	14,5	100	Standard	Option	Option
M8 x 30	Ø 30	mit / ohne	4.6	19,0	100	Standard	Option	Standard
M8 x 30 kleiner Kopf	Ø 24	Option	4.6	16,5	100	Standard	Option	Option
M8 x 35	Ø 30	mit / ohne	4.6	21,5	100	Standard	Option	Standard
M8 x 35 kleiner Kopf	Ø 24	Option	4.6	18,5	100	Standard	Option	Option
M8 x 40	Ø 30	mit / ohne	4.6	22,5	100	Standard	Option	Option
M8 x 45	Ø 30	mit / ohne	4.6	23,5	100	Standard	Option	Option
M10 x 25	Ø 35	Option	4.6	31	100	Standard	Option	Option
M10 x 30	Ø 35	mit / ohne	4.6	37,5	100	Standard	Option	Standard
M10 x 35	Ø 35	mit / ohne	4.6	38,5	100	Standard	Option	Standard
M10 x 40	Ø 35	mit / ohne	4.6	39,5	100	Standard	Option	Standard
M10 x 45	Ø 35	mit / ohne	4.6	40,5	100	Standard	Option	Standard
M10 x 50	Ø 35	mit / ohne	4.6	43,5	100	Standard	Option	Option
M10 x 55	Ø 35	mit / ohne	4.6	46,5	100	Standard	Option	Option
M12 x 45	Ø 42	mit / ohne	4.6	68	100	Standard	Option	Option
M12 x 50	Ø 42	mit / ohne	4.6	70	100	Standard	Standard	Option
M12 x 55	Ø 42	mit / ohne	4.6	73,5	100	Standard	Standard	Option
M12 x 60	Ø 42	mit / ohne	4.6	83	100	Standard	Standard	Option
M12 x 65	Ø 42	mit / ohne	4.6	92,5	100	Standard	Standard	Option
M12 x 70	Ø 42	mit / ohne	4.6	102	100	Standard	Standard	Option



Montage eines Elevatorbeckers mit gewölbten Schraubenlöchern




Montage eines Elevatorbeckers mit flachen Schraubenlöchern


Änderungen vorbehalten. Version 2016 / 1.1

KOMPONENTEN FÜR BECHERWERKE


TECHN. SPEZIFIKATION - NORWAY STM (METRISCHE) BECHERSCHRAUBEN

	Kopf Durchmesser	Innen-sechskant	Klasse	Gewicht (nur Schraube)	Packungs-inhalt	Material	Material	Material
Größe x Länge (mm)	mm			g	Stck.	passiviert	schwarz	Edelstahl
M8 x 30	Ø 30	nein		19,5	100	Standard	Option	Standard
M8 x 35	Ø 30	nein		21,5	100	Standard	Option	Standard
M8 x 40	Ø 30	nein		23	100	Standard	Option	Standard

TECHNISCHE SPEZIFIKATION - PTM BECHERSCHRAUBEN

	Kopf Durchmesser	Innen-sechskant	Klasse	Gewicht (nur Schraube)	Packungs-inhalt	Material	Material	Material
Größe x Länge (mm)	mm			g	Stck.	verzinkt	schwarz	Edelstahl
M12 x 55	Ø 50	Innen-sechskant	10.9	76,0	100	Option	Standard	Option

TECHNISCHE SPEZIFIKATION - HOHLUNTERLEGSCHLEIBEN

	s	d1	d2	Gewicht	Material	Material
Größe	mm	mm	mm	g	verzinkt	Edelstahl
M6	1,5	8,5	25	5,0	Standard	Standard
M7	1,5	8,5	25	5,0	Standard	Standard
M8	1,5	9,0	32	7,0	Standard	Standard
M10	2,0	12,0	41	15,5	Standard	Standard
M12	2,0	14,0	51	31,0	Standard	Standard

TECHNISCHE SPEZIFIKATION - FLACHSCHEIBEN DIN9021

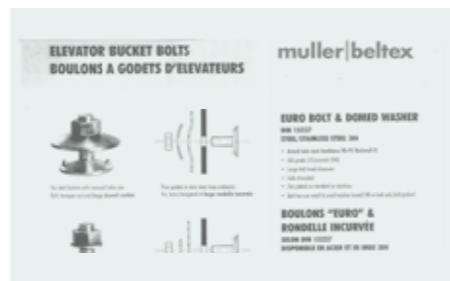
	s	d1	d2	Gewicht	Material	Material
Größe	mm	mm	mm	g	verzinkt	Edelstahl
M6	1,9	7,5	21,5	5,0	Standard	Standard
M7	1,9	7,5	21,5	5,0	Standard	Standard
M8	2,0	8,5	23	6,0	Standard	Standard
M10	2,1	10,8	29,5	11,0	Standard	Standard
M12	2,5	13,0	36,5	19,0	Standard	Standard

BECHERSCHRAUBEN

BECHERSCHRAUBEN UND ZUBEHÖR




PTM Becherschraube mit Kopfdurchmesser 50 mm und Innensechskant




KOMPONENTEN FÜR BECHERWERKE


TECHNISCHE SPEZIFIKATION - SECHSKANTMUTTERN DIN 934

	m	d	s	Gewicht	Material	Material
Größe	mm	mm	mm	g	verzinkt	Edelstahl
M6	5,0	5,0	10,0	3,0	Standard	Standard
M7	5,0	6,0	11,0	3,0	Standard	Standard
M8	6,5	7,0	13,0	5,0	Standard	Standard
M10	8,0	9,0	17,0	11,0	Standard	Standard
M12	10,0	11,0	19,0	16,0	Standard	Standard

TECHNISCHE SPEZIFIKATION - NYLOCK-MUTTERN DIN 985

	h	d	s	Gewicht	Material	Material
Größe	mm	mm	mm	g	verzinkt	Edelstahl
M6	6,0	5,0	10,0	3,0	Standard	Standard
M7	7,5	5,0	11,0	3,0	Standard	Standard
M8	8,0	7,0	13,0	5,0	Standard	Standard
M10	9,8	9,0	17,0	11,0	Standard	Standard
M12	11,9	11,0	19,0	16,0	Standard	Standard

TECHN. SPEZ. - HITZEBESTÄNDIGE SICHERUNGSMUTTERN DIN 980V

	h	d	s	Gewicht	Material	Material
Größe	mm	mm	mm	g	verzinkt	Edelstahl
M6	6,0	5,0	10,0	5,0	Standard	Standard
M7	7,5	6,0	11,0	5,0	Standard	Standard
M8	8,0	7,0	13,0	7,0	Standard	Standard
M10	9,8	9,0	17,0	13,0	Standard	Standard
M12	11,9	11,0	19,0	18,0	Standard	Standard

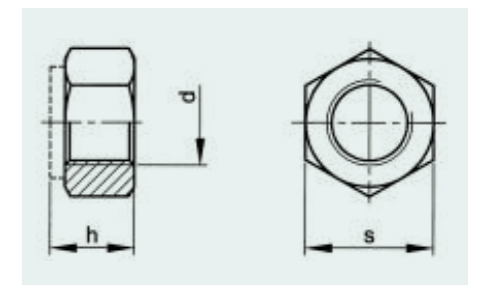
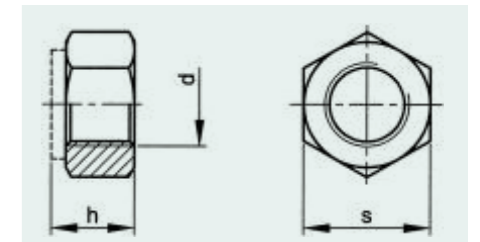
- Die Becherschrauben und das Zubehör in diesem Datenblatt sind unsere Standardgrößen sowie Standardmaterialien und ab Lager lieferbar. Benötigen Sie Nicht-Standardgrößen oder -materialien, fragen Sie bitte bei uns an.
- Fragen Sie Muller Beltex nach der korrekten Befestigung der Becher am Gurt.

BECHERSCHRAUBEN

BECHERSCHRAUBEN UND ZUBEHÖR



Becherschraube DIN15237 mit Innensechskant





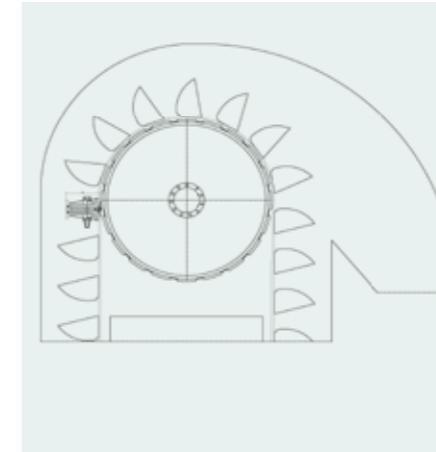
GURTKLEMMEN

Komponenten
für Becherwerke

KOMPONENTEN FÜR BECHERWERKE

GURTKLEMMEN

GRIPWELL, CI & AB GURTKLEMMEN



TECHNISCHE SPEZIFIKATION - GRIPWELL GURTKLEMMEN



- Aluminium
- Komplett mit Schrauben M8 x 35 mm Klasse 4.8 bei C/C *40* mm und Nylock-Muttern DIN 985, jeweils verzinkt
- Gewicht 109 g pro 100 mm
- Geeignet für Polysur® Elevatorgurte EP 500/3 und 630/4 bis zu max. 300 mm Breite und in Becherwerken mit Höhen von <25 m

TECHNISCHE SPEZIFIKATION - MAXI-CI GURTKLEMMEN



- Stahlguss verzinkt oder Edelstahl
- Segmentbreite 50 mm
- Gurtklemmen Stahlguss verzinkt kompl. m. 1 x Schraube M12 x 110 mm, Klasse 8.8, 1 x Sechskantmutter DIN 934 und 1 x Nylock-Mutter DIN 985, jeweils verzinkt, Gewicht pro komplettem Segment 980 g
- Gurtklemmen Edelstahl kompl. m. 1 x Schraube M12 x 110 mm, Klasse A4-70, 1 x Sechskantmutter DIN 934 und 1 x Nylock-Mutter DIN 985, jeweils Edelstahl, Gewicht pro kompl. Segment 963 g
- Geeignet für Polysur® Elevatorgurte EP 500/3 und 630/4

TECHNISCHE SPEZIFIKATION - MAXI-AB GURTKLEMMEN



- Manganbronze
- Keine Funkenbildung, nicht korrodierend und nicht rostend
- Segmentbreite 50 mm
- Komplett mit 1 x Schraube M14 x 120 mm, Klasse 8.8, 2 x Flachscheibe M14 DIN 9021 und 1 x Nylock-Mutter DIN 985, jeweils verzinkt
- Gewicht des kompletten Segments 1.385 g
- Geeignet für Polysur® Elevatorgurte EP 630/4, 800/4 und 1000/5



- Fragen Sie Ihren Muller Beltex Repräsentanten nach den für Sie geeigneten Gurtklemmen.
- Die Elevator-Gurtklemmen MAXI-CI und MAXI-AB werden mit einem Sticker als Bohrschablone geliefert (Abb. 1). Zum Bohren der Löcher für die Gurtklemmen wird die Bohrschablone auf dem Elevatorgurt befestigt.

(Abb. 1)

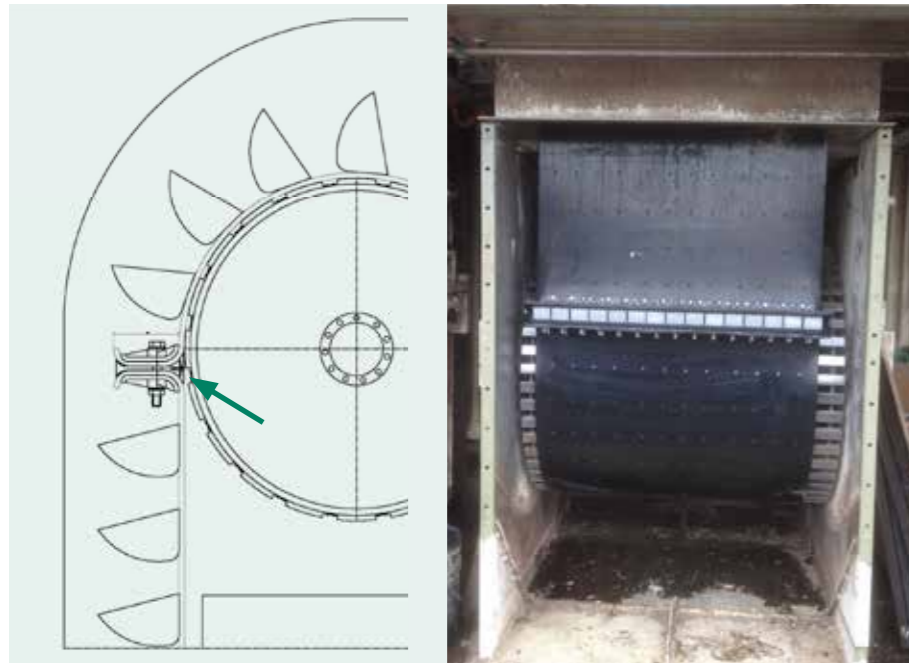
Änderungen vorbehalten. Version 2016 / 1.1

muller|beltex



DIE FUNKTION DER GURTKLEMME MAXI-SUPER BERUHT AUF KLEMMKRAFT UND REIBUNG

Die Verbindungsstelle der beiden Gurtenden unterliegt als Erstes dem Verschleiß, und zwar genau dort, wo die Gurtverbindung auf die Antriebstrommel aufläuft. In der Skizze unten ist diese Stelle mit dem roten Pfeil markiert. Der spezielle auswechselbare Verschleißgummi auf dem Aluminiumkeil der Maxi-Super-Gurtklemme verschleißt eher als der Gummi des Elevatorgurts.



Die beste Methode für das Endlosmachen eines Elevatorgurts ist eine mechanische Gurtverbindung. Weil die Gurtklemmen mehrteilig sind, können sie sich der Balligkeit der Trommeln anpassen und bieten einen ruhigen, guten Gurtlauf. Die beiden Gurtenden werden in einem Winkel von 90° nach außen gebogen. Der Radius in den Klemmenelementen ist so gestaltet, dass die Gurtenden nicht allzu stark gebogen werden. Dieser Bereich des Gurts wird also nicht übermäßig belastet, weshalb diese Gurtklemmen auch bei dickeren Elevatorgurten eingesetzt werden können.

DESIGNED
ENGINEERED
by Muller Beltex

MAXI-SUPER

Material

- Ober- und Unterteil und Keil aus hochwertigem Aluminium, 75 mm breit
- Aluminiumkeil mit auswechselbarem öl- und fettbeständigem Verschleißgummi
- 1 x Schraube DIN 931 M20 x 140 mm mit Teilgewinde, verzinkt, Klasse 8.8 und 1 x Schraube DIN 931 M20 x 120 mm mit Teilgewinde, verzinkt, Klasse 8.8

Merkmale

- Geringes Gewicht, 2.210 g pro Segment
- Sehr starker Halt auf dem Gurt durch die spezielle Verzahnung in Verbindung mit einer Schraube M20, Klasse 8.8
- Korrosionsbeständig
- Keine Funkenbildung

Geeignet für Polysur® Gurte

- 1000/5 mit Deckplatten Gummi 3+3 mm anstelle von Standard-Deckplatten 2+2 mm
- 1250/5
- 1600/5
- 2000/5

Vorteile

- Dank der Radien in den Klemmen geeignet für Gurtdicken von >12 mm
- Geeignet für Elevatorbecher mit Becherausladung von >170 mm
- Verschleiß erfolgt am auswechselbaren Verschleißgummi des Aluminiumkeils und nicht an der Gurtoberfläche.
- Einfache und schnelle Montage durch die mitgelieferte Bohrschablone



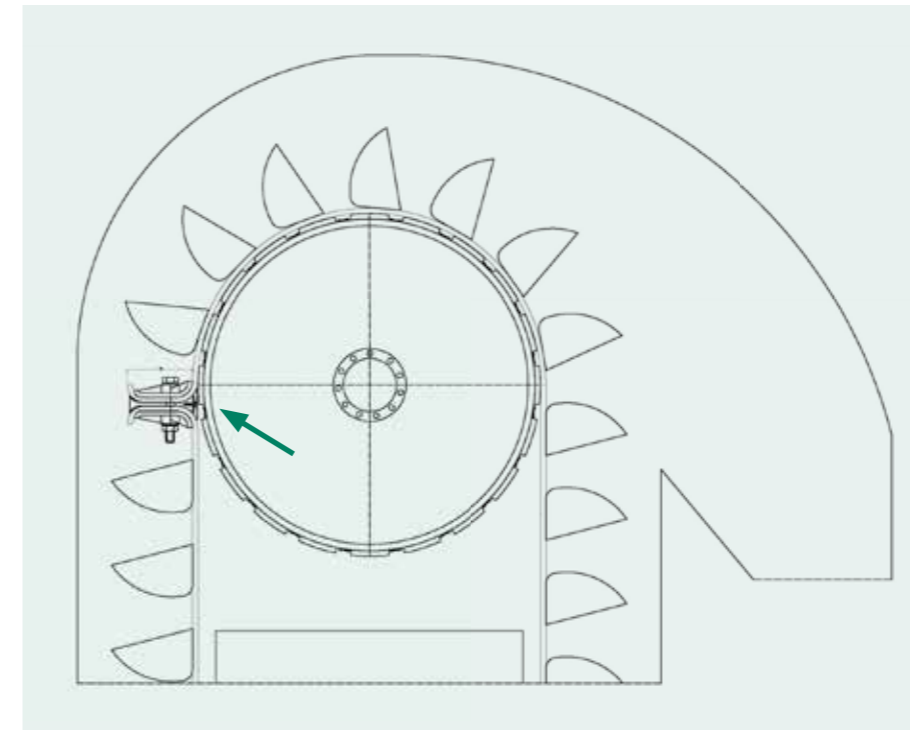
Auswechselbarer öl- und fettbeständiger Verschleißgummi auf dem Aluminiumkeil. Die Befestigung erfolgt mit zwei Schrauben mit Innensechskant.

muller|beltex



DIE FUNKTION DER GURTKLEMME MAXI-ULTRA BERUHT AUF KLEMMKRAFT UND REIBUNG

Die Verbindungsstelle der beiden Gurtenden unterliegt als Erstes dem Verschleiß, und zwar genau dort, wo die Gurtverbindung auf die Antriebstrommel aufläuft. In der Skizze unten ist diese Stelle mit dem roten Pfeil markiert. Der spezielle auswechselbare Verschleißgummi auf dem Aluminiumkeil der Maxi-Ultra-Gurtklemme verschleißt eher als der Gummi des Elevatorgurts.



Die beste Methode für das Endlosmachen eines Elevatorgurts ist eine mechanische Gurtverbindung. Weil die Gurtklemmen mehrteilig sind, können sie sich der Balligkeit der Trommeln anpassen und bieten einen ruhigen, guten Gurtlauf. Die beiden Gurtenden werden in einem Winkel von 90° nach außen gebogen. Der Radius in den Klemmenelementen ist so gestaltet, dass die Gurtenden nicht allzu stark gebogen werden. Dieser Bereich des Gurts wird also nicht übermäßig belastet, weshalb diese Gurtklemmen auch bei dickeren Elevatorgurten eingesetzt werden können.

DESIGNED
ENGINEERED
by Muller Beltex

MAXI-ULTRA

Material

- Ober- und Unterteil und Keil aus hochwertigem Aluminium, 60 mm breit
- Aluminiumkeil mit auswechselbarem öl- und fettbeständigem Verschleißgummi
- Schraube DIN 931 M16 x 100 mm mit Teilgewinde, verzinkt, Klasse 8.8
- 2 x M16 Flachscheibe, verzinkt
- DIN 985 Nylock-Mutter M16, verzinkt

Merkmale

- Geringes Gewicht, 25 % leichter als unsere Gurtverbinder Maxi-CI aus Stahl und 47 % leichter als die Maxi-AB aus Bronze
- Sehr starker Halt auf dem Gurt durch die spezielle Verzahnung in Verbindung mit einer Schraube M16, Klasse 8.8
- Korrosionsbeständig
- Keine Funkenbildung

Geeignet für Polysur® Gurte

- 630/4
- 800/4
- 1000/5

Vorteile

- Nahezu universell einsetzbar bei vielen Gurtdicken dank der Radien in den Klemmen
- Geeignet für Elevatorbecher mit Becherausladung von >120 mm
- Verschleiß erfolgt am auswechselbaren Verschleißgummi des Aluminiumkeils und nicht an der Gurtoberfläche.
- Einfache und schnelle Montage durch die mitgelieferte Bohrschablone



Auswechselbarer öl- und fettbeständiger Verschleißgummi auf dem Aluminiumkeil. Die Befestigung erfolgt mit zwei Schrauben mit Innensechskant.

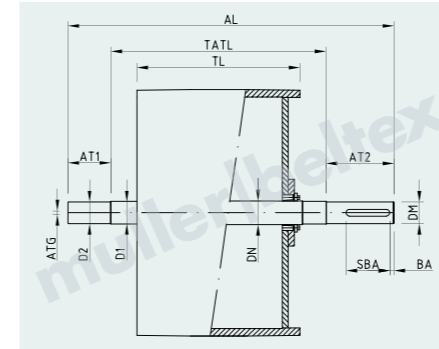
muller|beltex



ANTRIEBS- UND UMLENKTROMMELN

Komponenten für Becherwerke

KOMPONENTEN FÜR BECHERWERKE



ANTRIEBS- UND UMLENKTROMMELN

Die Ausführung von Antriebs- und Umlenkrollen muss für die verwendeten Elevatorgurte und das jeweilige Fördergut geeignet sein.

Die Rollen sind die einzigen Kontaktbereiche zwischen dem Elevatorgurt und den anderen Hauptkomponenten. Das Gesamtgewicht von Gurt, Bechern und Fördergut wird von der Antriebsrolle getragen. Das führt zu einer hohen Flächenpressung in dem Bereich, in dem der Gurt auf der Rolle aufliegt. Dieser Druck verursacht zusammen mit der übertragenen Antriebskraft zu Verschleiß am Gurt.

Die Umlenkrolle arbeitet als Spannrolle und übt ebenfalls einen hohen Druck auf den Gurt aus. Um übermäßigen Verschleiß am Gurt zu vermeiden, müssen beide Rollen sorgfältig ausgeführt werden.



Welle mit einstufigem Zapfen und Passfedernut

Befestigung Welle/Antriebsrolle mit Spannbuchse

ANTRIEBS- U. UMLENKTROMMELN

ANTRIEBSTROMMELN

Die Antriebsrolle eines Becherwerks sollte möglichst eine geschlossene Rolle sein, denn sie bietet die größte Auflagefläche und überträgt die Antriebskraft am besten auf den Gurt. Weil der Gurt die Tendenz hat zu wandern – aus der Spur zu laufen –, werden Antriebsrollen ballig ausgeführt. Generell gilt für die Ausführung der Balligkeit: in der Rollenmitte flach und an den Seiten zu den Außenkanten hin geneigt. Lassen Sie sich zum Thema Balligkeit der Antriebsrollen von Muller Beltex beraten.

Angebotsanfrage für eine Antriebsrolle

Für die Anfrage nach einem Angebot für eine Antriebsrolle vervollständigen Sie bitte die Zeichnung Nr.12.00.61 und senden diese an Muller Beltex.

Bitte nennen Sie

- Material der Antriebsrolle und Welle
- Verbindung Welle/Rolle: geschweißt oder Spannbuchse
- Ausführung der Welle: z. B. Passfedernut, Zapfen und Zapfenloch
- Reibbelag: Slide-Lag-Gummi, vulkanisierter Gummi oder hitzebeständiger Reibbelag
- Oberflächenbehandlung: z. B. Schutzanstrich, Farbe.



Nahaufnahme: Balligkeit der Rollenoberfläche



DESIGNED
ENGINEERED
by Muller Beltex

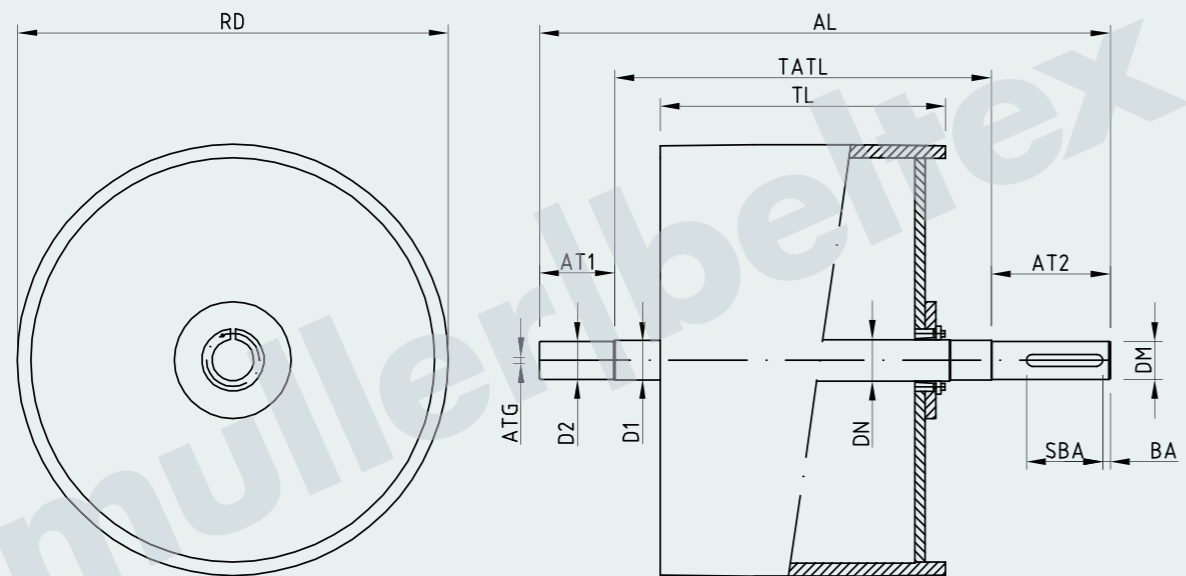
Änderungen vorbehalten. Version 2016 / 1.1

Solid partners for powder and bulk handling components

muller|beltex

mullerbeltex.com | 55

ANTRIEBSTROMMEL

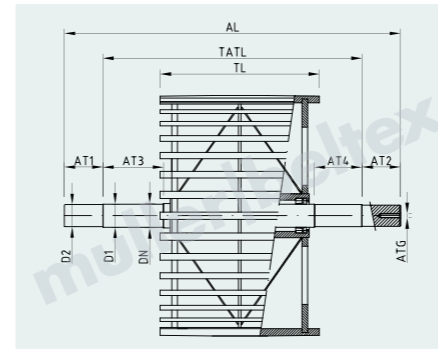


DM				
D2		AL		
D1		TATL		Shaft / Pulley connection
DN		BA		Crowning
TL		SBA		Lagging
RD		AT2		Coating
ATG		AT1		Material

	Drive pulley	Remarks:		
		Scale:	Name	Date
	Muller Beltex b.v. Ambachtsweg 28a Pijnacker The Netherlands Tel. +31 (0)15 369 5 444 Fax +31 (0) 15 369 7 864	Drawn	WvdW	
		Checked		
		Size	Drawing nr.	Rev.
This drawing is property of Muller Beltex b.v. Reproduction or disclosure to third parties in any form whatsoever is not allowed without explicit written consents of Muller Beltex b.v.		A4	12.00.61 Sheet: 1/1	1 2016

DESIGNED
ENGINEERED
by Muller Beltex

STABTROMMEL



Stabtrommel mit innerem Doppelkonus



Befestigung Welle/Stabtrommel mit Spannbuchse



Nahaufnahme: fertig bearbeiteter Stahlstab



Welle mit zweistufigem Zapfen und Passfedernut

Umlenktrommeln in Becherwerken müssen offen sein, damit Fördergut eindringen kann. Stabtrommeln haben innen einen doppelten Konus, der eingedrungenes Material zu den Seiten austrägt. Um die Flächenpressung beim Elevatorgurt niedrig zu halten, sind flache Stäbe besser geeignet als runde, und die Öffnung zwischen den Stäben sollte so gering wie möglich sein, aber groß genug, dass das Material die Öffnungen passieren kann. Für pulverförmige Schüttgüter und Granulate ist eine Stabtrommel die beste Wahl.

Angebotsanfrage für eine Stabtrommel

Für die Anfrage nach einem Angebot für eine Stabtrommel vervollständigen Sie bitte die Zeichnung Nr.12.00.62 und senden diese an Muller Beltex.

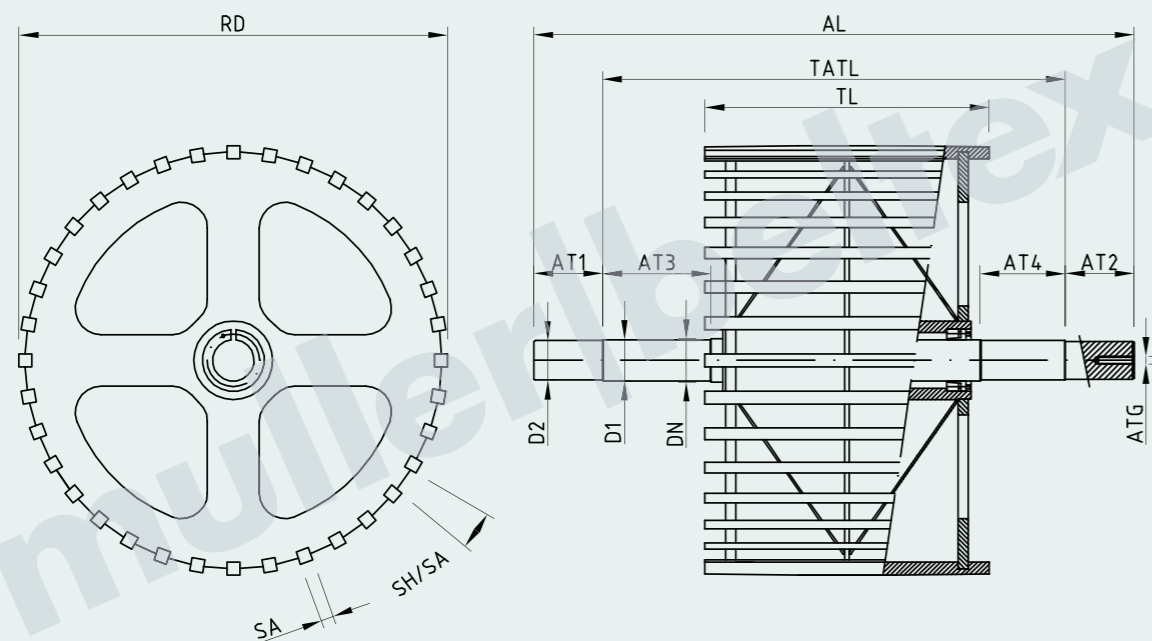
Bitte nennen Sie

- Material der Stabtrommel und Welle
- Verbindung Welle/Trommel: geschweißt oder Spannbuchse
- Ausführung der Welle: z. B. Passfedernut, Zapfen und Zapfenloch
- Reibbelag: Slide-Lag-Gummi, vulkanisierter Gummi oder hitzebeständiger Reibbelag
- Oberflächenbehandlung: z. B. Schutzanstrich, Farbe.



DESIGNED
ENGINEERED
by Muller Beltex

STABTROMMEL

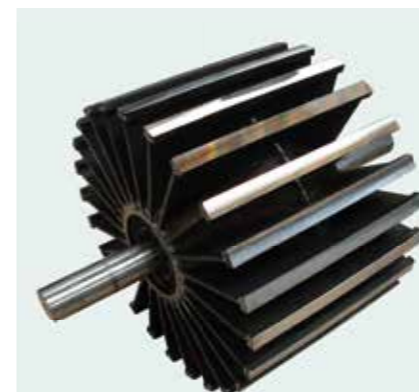
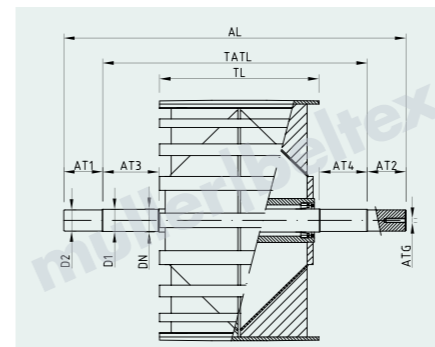


TATL		D2		
AL		D1		
TL		DN		Shaft / Pulley connection
SH/SA		AT4		Crowning
SA		AT3		Product discharge cone
RD		AT2		Coating
ATG		AT1		Material

	Bar pulley	Remarks:		
Muller Beltex b.v. Ambachtsweg 28a Pijnacker The Netherlands Tel. +31 (0)15 369 5 444 Fax +31 (0) 15 369 7 864		Scale:	Name	Date
		Drawn	WvdW	14-8-2012
This drawing is property of Muller Beltex b.v.. Reproduction or disclosure to third parties in any form whatsoever is not allowed without explicit written consents of Muller Beltex b.v.		Checked		
		Size	Drawing nr.	Rev.
		A4	12.00.62	1
		Sheet:	1/1	2016

DESIGNED
ENGINEERED
by Muller Beltex

STERNTROMMEL



Nahaufnahme: Sterne mit den Auflageflächen für den Gurt



Befestigung Welle/Sterntrommel mit Spannbuchse



Nahaufnahme: Sterntrommel mit dem innenliegenden Doppelkonus

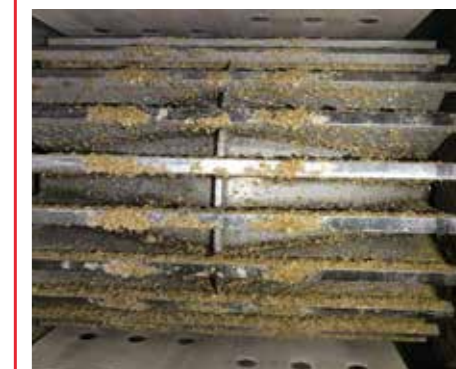


Welle mit zweistufigem Zapfen und Passfedernut

Umlenktrommeln in Becherwerken müssen offen sein, damit Fördergut eindringen kann. Sterntrommeln haben innen einen doppelten Konus, der eingedrungenes Material zu den Seiten austrägt. Um die Flächenpressung beim Elevatorgurt niedrig zu halten, sollte die Öffnung zwischen den Stäben so gering wie möglich sein, aber groß genug, dass das Material die Öffnungen passieren kann. Eine Sterntrommel ist die beste Wahl bei grobstückigem Fördergut mit der Tendenz anzubacken.

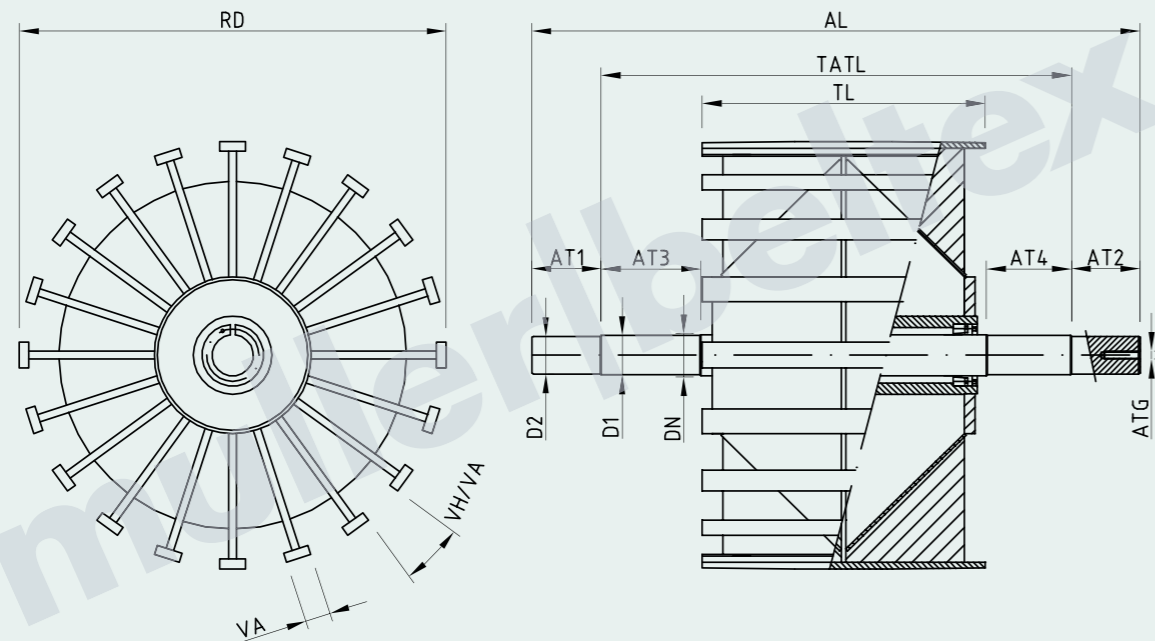
Angebotsanfrage für eine Sterntrommel
Für die Anfrage nach einem Angebot für eine Sterntrommel vervollständigen Sie bitte die Zeichnung Nr.12.00.60 und senden Sie diese an Muller Beltex.

- Bitte nennen Sie**
- Material von Sterntrommel und Welle
 - Verbindung Welle/Trommel: geschweißt oder Spannbuchse
 - Ausführung der Welle: z. B. Passfedernut, Zapfen und Zapfenloch
 - Reibbelag: Slide-Lag-Gummi, vulkanisierter Gummi oder hitzebeständiger Reibbelag
 - Oberflächenbehandlung: z. B. Schutzanstrich, Farbe.

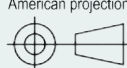



DESIGNED
ENGINEERED
by Muller Beltex

STERNTROMMEL



TATL		D2		
AL		D1		
TL		DN		Shaft / Pulley connection
VH/VA		AT4		Crowning
VA		AT3		Product discharge cone
RD		AT2		Coating
ATG		AT1		Material

American projection  	Wing Pulley	Remarks:		
		Muller Beltex b.v. Ambachtsweg 28a Pijnacker The Netherlands Tel. +31 (0)15 369 5 444 Fax +31 (0) 15 369 7 864	Scale:	Name:
		Drawn:	WvdW	
		Checked:		
This drawing is property of Muller Beltex b.v.. Reproduction or disclosure to third parties in any form whatsoever is not allowed without explicit written consens of Muller Beltex b.v.		Size:	Drawing nr.:	Rev.:
		A4	12.00.60 Sheet: 1/1	1 2016

DESIGNED
ENGINEERED
by Muller Beltex



ANTRIEBSTROMMEL-REIBBELÄGE

Komponenten für Becherwerke

KOMPONENTEN FÜR BECHERWERKE

ANTRIEBSTROMMEL-REIBBELÄGE



GUMMI-REIBBELÄGE MIT RAUTENPROFIL

Reibbeläge aus SBR oder NBR öl- und fett-beständigem Gummi mit Rautenprofil, 10 mm dick mit CN-Klebeschicht. Max. Betriebstemperatur 90 °C.

Standard-Rollendurchmesser
6.500 mm x 1.400 mm
10.000 mm x 2.000 mm

Komponenten für die Montage

- Primer
- Kleber zum Kaltvulkanisieren
- Paste zur Nachbehandlung

Muller Beltex montiert die Rautenprofil-Reibbeläge im Haus oder bei Ihnen vor Ort. Lassen Sie sich von Muller Beltex beraten oder fragen Sie nach weiteren technischen Informationen.

REIBBELÄGE FÜR ANTRIEBSTROMMELN

Die Antriebstrommeln von Becherwerken müssen meistens mit einem Reibbelag versehen werden, um den Grip zu erhöhen, damit die Zugkraft von der Trommel ohne Schlupf auf den Gurt übertragen werden kann.

Muller Beltex liefert folgende Reibbelagtypen:

- Gummi-Reibbeläge mit Rautenprofil zum Kaltvulkanisieren auf der Trommeloberfläche
- Slide-Lag, Gummi/Stahl-Reibbeläge zum Verschweißen auf der Trommeloberfläche
- Vorgeformte Stahlsegmente mit Gummi, Keramik oder Sintermetall (METALLAG) zum Verschrauben auf der Trommeloberfläche



Mit Paste verschlossene Nahtstelle eines Gummi-Reibbelags



Änderungen vorbehalten. Version 2016 / 1.1

muller|beltex

AUFSCHWEISSBARER SLIDE-LAG-REIBBELAG

Der auswechselbare Slide-Lag-Reibbelag besteht aus 12 mm dickem profiliertem Gummi, der unter hohem Druck auf ein 2 mm dickes Metallsegment vulkanisiert wird. Die Montage erfolgt zwischen zwei auf die Trommeloberfläche geschweißte Halter aus Stahl.

Slide-Lag ist lieferbar in normalem SBR Gummi (max. Betriebstemp. 60 °C.) und NBR Gummi, öl- und fettbeständig, flammwidrig gemäß ISO 340, 65° Shore A, max. Betriebstemp. 90 °C.

Standardabmessungen

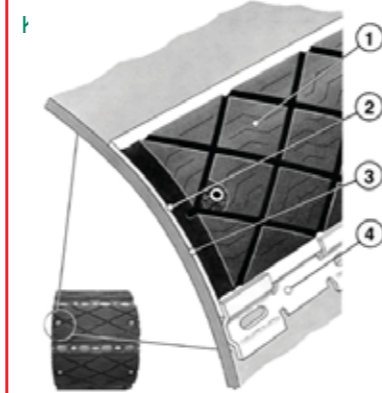
Slide-Lag-Segmente

Typ S = 135 mm x 1.830 mm

Typ L = 142 mm x 1.830 mm

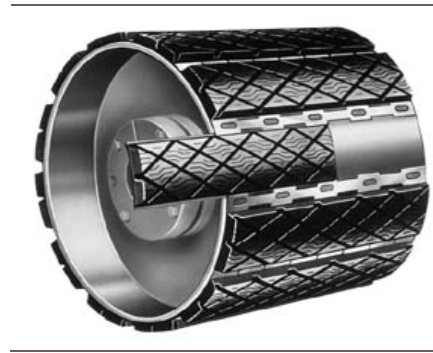
Einfach-/Doppel-Halter aus Stahl = 1.830mm

Slide-Lag ist auch in Sondergrößen nach



- 1 = Slide-Lag-Gummi, 12 mm dick
- 2 = Vorgeformtes Stahlblech, 2 mm dick
- 3 = Trommeloberfläche
- 4 = Doppelhalter aus Stahl

Slide-Lag ist ein auswechselbarer Reibbelag. Das verschlissene Slide-Lag-Segment wird zwischen den Stahlhaltern entfernt, ein neues Segment wird eingesetzt. Die Slide-Lag-Segmente können zwischen den Stahlhaltern zusätzlich gesichert werden, durch Verschweißen des 2 mm dicken Stahlblechs seitlich an der Trommeloberfläche oder durch Befestigung mit einer Konterschraube an jeder Seite des Slide-Lag-Segments (siehe Skizze oben).



Rechenbeispiel
Antriebstrommel mit 500 mm Außen-Ø. Begonnen wird immer mit einem Einfachhalter aus Stahl, am Ende ist immer ein Einfachhalter:

$$500 \times 3.14 = 1.570 \text{ mm}$$

Slide-Lag Typ S
135 mm x 10 = 1.350mm
Doppelhalter aus Stahl
20 mm x 9 = 180 mm
Einfachhalter aus Stahl
17,5 mm x 2 = 35 mm

$$1.350 + 180 + 35 \text{ mm} = 1.565 \text{ mm}$$

$$1.570 - 1.565 = +5 \text{ mm}$$

(Das Ergebnis muss immer positiv sein und so klein wie möglich.)

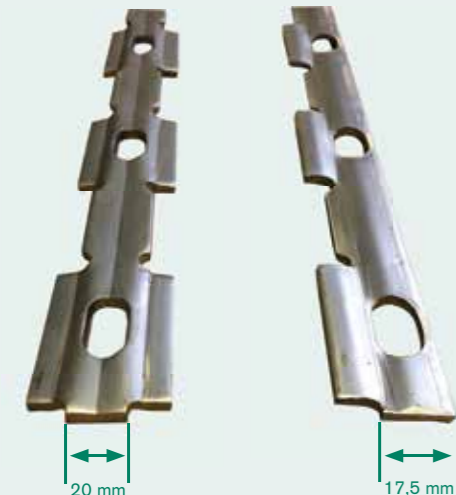
Bitte beachten Sie
500 mm Trommel-Ø ergeben mit Slide-Lag-Belag 528 mm Außen-Ø.



Nahaufnahme: auf die Oberfläche der Antriebstrommel aufgeschweißter Slide-Lag-Reibbelag

Slide-Lag-Element Typ S = 135 mm
Slide-Lag-Element Typ L = 142 mm

Doppelhalter aus Stahl Einfachhalter aus Stahl



STAHLSEGMENT-REIBBELÄGE

10 mm dicke vorgeformte Stahlsegmente mit Gummi, Keramik oder Sintermetall (METALLAG), komplett mit Schrauben und Muttern für die Befestigung an den Rändern der Trommeloberfläche.

Als Reibbelag auf den 10 mm dicken vorgeformten Stahlsegmenten bietet Ihnen Muller Beltex folgende Beschichtungen an:

- 10 mm NBR Gummi mit Rautenprofil (für dauerhaft hohe Betriebstemp. von max. 90 °C)
- 10 mm Keramik (für dauerhaft hohe Betriebstemperaturen von max. 140 °C)
- 0,6 mm Sintermetall (für dauerhaft hohe Betriebstemperaturen von max. 400 °C)

Bitte beachten Sie: Reibbeläge mit Beschichtung aus Gummi oder Sintermetall sind mit einer bestimmten Balligkeit der Stahlsegmente lieferbar. Bei Keramikbeschichtung können wir eine gewisse Balligkeit der Keramik liefern.

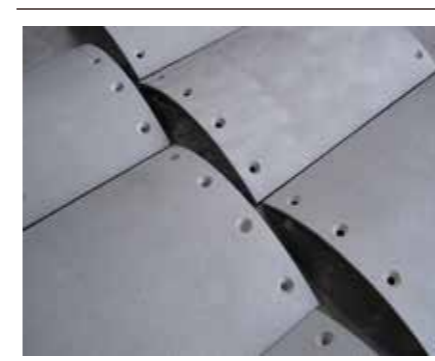
Beim Austausch eines vorhandenen Trommelbelags durch einen der oben genannten Reibbeläge von Muller Beltex beachten Sie bitte, dass die Oberfläche der Trommel zylindrisch ist und sich für die von Muller Beltex vorgeformten Stahlsegmente mit Reibbelag eignet.

Die Löcher in den neuen Stahlsegmenten der Reibbeläge stimmen mit den vorhandenen Schraubengrößen und dem Lochmuster der alten Beläge überein. Muller Beltex liefert eine entsprechende Zeichnung mit.

Fragen Sie Muller Beltex nach weiteren Informationen oder lassen Sie sich beraten.



Nahaufnahme: "METALLAG" mit Sintermetall



DESIGNED
ENGINEERED
by Muller Beltex



STAHLSEGMENT-REIBBELÄGE

10 mm dicke vorgeformte Stahlsegmente mit Gummi, Keramik oder Sintermetall (METALLAG), komplett mit Schrauben und Muttern für die Befestigung an den Rändern der Trommeloberfläche.

Als Reibbelag auf den 10 mm dicken vorgeformten Stahlsegmenten bietet Ihnen Muller Beltex folgende Beschichtungen an:

- 10 mm NBR Gummi mit Rautenprofil (für dauerhaft hohe Betriebstemp. von max. 90 °C)
- 10 mm Keramik (für dauerhaft hohe Betriebstemperaturen von max. 140 °C)
- 0,6 mm Sintermetall (für dauerhaft hohe Betriebstemperaturen von max. 400 °C)

Bitte beachten Sie: Reibbeläge mit Beschichtung aus Gummi oder Sintermetall sind mit einer bestimmten Balligkeit der Stahlsegmente lieferbar. Bei Keramikbeschichtung können wir eine gewisse Balligkeit der Keramik liefern.

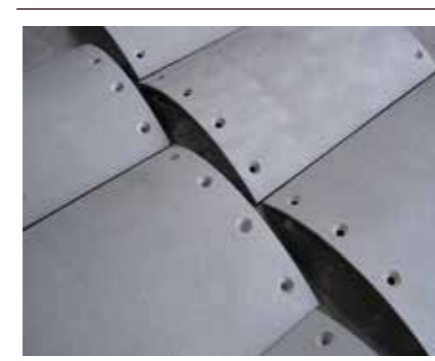
Beim Austausch eines vorhandenen Trommelbelags durch einen der oben genannten Reibbeläge von Muller Beltex beachten Sie bitte, dass die Oberfläche der Trommel zylindrisch ist und sich für die von Muller Beltex vorgeformten Stahlsegmente mit Reibbelag eignet.

Die Löcher in den neuen Stahlsegmenten der Reibbeläge stimmen mit den vorhandenen Schraubengrößen und dem Lochmuster der alten Beläge überein. Muller Beltex liefert eine entsprechende Zeichnung mit.

Fragen Sie Muller Beltex nach weiteren Informationen oder lassen Sie sich beraten.



Nahaufnahme: "METALLAG" mit Sintermetall



DESIGNED
ENGINEERED
by Muller Beltex





SERVICE & AKADEMIE

Komponenten für Becherwerke

EIN KOMPLETTES SERVICEPAKET

Unsere Experten verfügen über großes Know-how und Erfahrung. Binden Sie deshalb Muller Beltex möglichst frühzeitig in Ihre Planungen mit ein, denn wir können Ihnen die richtigen Lösungen anbieten. Wir liefern nicht nur die besten Komponenten, sondern beobachten und analysieren jede Situation sorgfältig, und wir kümmern uns auch um den mechanischen Teil Ihrer Anlage. Mit Dienstleistungen wie Engineering, Beratung und Überwachung unterstützen wir Sie in allen Belangen, von der Planung bis zur Inbetriebnahme. Wir beraten Sie bei der Aufrüstung bestehender Bandanlagen und Becherwerke oder bei Neukonstruktionen.



BERATUNG UND WARTUNG

Nach der Inbetriebnahme unterstützen wir Sie mit langfristigen Wartungskonzepten, damit Ihre Produktion dauerhaft störungsfrei läuft. Auf diese Weise entlasten wir Sie nicht nur, sondern sorgen oft auch für eine Leistungssteigerung oder Senkung der Kosten pro Tonne Fördergut.



MONTAGEÜBERWACHUNG VOR ORT

Verständlicherweise erwarten Sie einen fachgerechten Einbau der von Ihnen erworbenen Komponenten. Wenn Ihr Unternehmen über eine eigene technische Serviceabteilung verfügt, können wir Ihnen Montageüberwachung vor Ort anbieten und Ihr Personal während der Montage unterstützen, beraten und so den ordnungsgemäßen Einbau sicherstellen.



ENGINEERING UND SUPPORT

Wir beraten Sie gern in technischen Angelegenheiten, führen Leistungsberechnungen durch und geben Empfehlungen zur Aufrüstung von bestehenden Becherwerken oder bei Neukonstruktionen. Beratung und Vorschläge bieten wir Ihnen auch bei vorhandenen Bandanlagen oder sonstigen Fragen zur Schüttgutförderung, um nur einige Bereiche unseres umfangreichen Serviceangebots zu nennen.



MULLER BELTEX AKADEMIE

Unsere Akademie dient der Vermittlung von Wissen und veranstaltet Seminare. Wir laden unsere Geschäftspartner zu Diskussionen und Schulungen in Theorie und Praxis sowie zum Austausch von Know-how und Erfahrungen ein. Der Fokus liegt dabei auf profitablen Anlagenbetrieb, Langlebigkeit der Ausrüstung und maximaler Betriebssicherheit. Wir bieten zahlreiche Workshops zu Themen wie z. B. Funktionsweise von Becherwerken, Anwendung der Prozessüberwachung (ATEX), Einsatz verschleißfester Auskleidungen sowie Endlosmachen von Elevatorgurten an. Interessiert? Dann nehmen Sie Kontakt mit uns auf.

MULLER BELTEX
IDEEN,
KOMPETENZ
& QUALITÄT



muller|beltex

Muller Beltex
Ambachtsweg 28a
2641 KS Pijnacker
The Netherlands
T +3115 369 54 44
F +3115 369 78 64
info@mullerbeltex.com
www.mullerbeltex.com