

# CATALOGUS

componenten  
voor  
elevatoren



## INHOUD CATALOGUS

Elevatorbanden	04
Ponsen & Boren	19
Elevatorbekers	21
Elevatorbouten	42
Elevatorbandverbinders	46
Aandrijf- en keertrommels	50
Trommelbekleding	58
Service & Academy	62

### SOLID PARTNERS FOR POWDER & BULK HANDLING COMPONENTS

Uw service- en kennisleverancier van bedrijfszekere componenten voor de bulk- & procesindustrie

ZORG VOOR DE  
CONTINUÏTEIT VAN  
UW INSTALLATIE

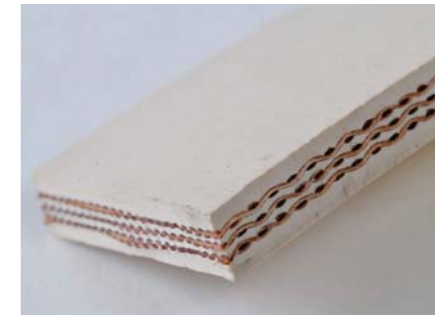




# ELEVATORBANDEN

componenten  
voor  
elevatoren

## COMPONENTEN VOOR ELEVATOREN



### TECHNISCHE SPECIFICATIES - POLYSUR® TYPE 272

	Eenheid/Test standaard	500/3	630/4	800/4
<b>Constructie</b>				
Karkas type		EP	EP	EP
Ketting		Polyester	Polyester	Polyester
Inslag		Polyamid	Polyamid	Polyamid
Textiel inlagen		3	4	4
Type per inlaag		EP 160	EP 160	EP 200
Band dikte nom.	mm	6,5	8,2	9,2
Rubber deklagen boven nom.	mm	1,5	2,0	2,0
Rubber deklagen onder nom.	mm	1,5	2,0	2,0
Band gewicht nom.	kg/m <sup>2</sup>	11,1	12,9	13,6
<b>Eigenschappen</b>				
Treksterke	N/mm	>500	>630	>800
Rek bij breuk	%	>10	>10	>10
Rek bij 10% belasting	%	<1,5	<1,5	<1,5
Hechting deklagen - inlagen	N/mm	>6	>6	>6
Hechting tussen de inlagen	N/mm	>6	>6	>6
<b>Rubber eigenschappen</b>				
Type rubber	Polymeer	NBR	NBR	NBR
Bestendig tegen oliën en vetten		goed	goed	goed
Zwelling in olie IRM 903	72u / 70° C. in %	<8	<8	<8
Treksterkte	Mpa	>11	>11	>11
Rek	%	>500	>500	>500
Hardheid (+/- 5°)	° Shore A	70 +/- 5	70 +/- 5	70 +/- 5
Slijtvastheid	mm <sup>3</sup>	<200	<200	<200
<b>Aanvullende eigenschappen</b>				
Temperatuur droog, matig vet product	°C.	-25 / +80	-25 / +80	-25 / +80
Temperatuur vet en/of vochtig product	°C.	-25 / +60	-25 / +60	-25 / +60
Anti-statisch <3.10 <sup>9</sup>	Ω ISO conform	ja	ja	ja
Vlamdovend	ISO conform	ja	ja	ja
Minimale trommeldiameter		300 mm	400 mm	450 mm
Aanbevolen verbinders		Maxi-CI Maxi-ULTRA	Maxi-AB Maxi-ULTRA	Maxi-AB Maxi-ULTRA

Test norm conform DIN22102, ISO 37, 251, 252, 283, 284, 340, 583, 868, 13934, 2781, 4649, 7619, 9856

De getoonde waarden zijn gemiddelde waarden.



## ELEVATORBANDEN

### POLYSUR® TYPE 272 NBR-FDA WIT LEVENS MIDDELEN KWALITEIT

Polysur® type 272 NBR-FDA witte elevatorbanden zijn bestemd voor toepassing in elevatoren, voornamelijk in de levensmiddelen verwerkende industrie. Deze bandkwaliteit is goed vetbestendig en voldoet aan de Europese normen voor producten in combinatie met levensmiddelen.

#### Toepassingen

- meel
- rijst
- suiker
- zout
- melkpoederproducten

#### Uit voorraad leverbaar

- EP 500/3 1,5+1,5 mm
- EP 630/4 2,0+2,0 mm
- EP 800/4 2,0+2,0 mm

Andere constructies op aanvraag leverbaar.

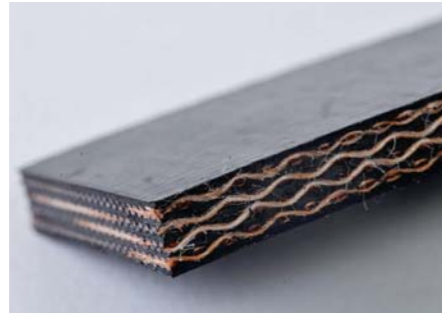


Polysur® elevatorbanden zijn voorzien van een Polysur® logo elke 20 meter elevatorband.



Niet bindend, wijzigingen onder voorbehoud  
Versie 2017 / 1.2





TECHNISCHE SPECIFICATIES - POLYSUR® TYPE 274

	Eenheid/Test standaard	630/4	630/4
<b>Constructie</b>			
Karkas type		EP	EP
Ketting		Polyester	Polyester
Inslag		Polyamid	Polyamid
Textiel inlagen		4	4
Type per inlaag		EP 160	EP 160
Band dikte nom.	mm	6	7,5
Rubber deklagen boven nom.	mm	0,5	1,5
Rubber deklagen onder nom.	mm	0,5	1,5
Band gewicht nom.	kg/m <sup>2</sup>	7,9	10,1
<b>Eigenschappen</b>			
Treksterke	N/mm	>630	>630
Rek bij breuk	%	>10	>10
Rek bij 10% belasting	%	<1,5	<1,5
Hechting deklagen - inlagen	N/mm	>6	>6
Hechting tussen de inlagen	N/mm	>6	>6
<b>Rubber eigenschappen</b>			
Type rubber	Polymeer	SBR	SBR
Bestendig tegen oliën en vetten		nee	nee
Zwelling in olie IRM 903	72u / 70° C. in %		
Treksterkte	Mpa	>14	>14
Rek	%	>350	>350
Hardheid (+/- 5°)	° Shore A	65 +/- 5	65 +/- 5
Slijtvastheid	mm <sup>3</sup>	<150	<150
<b>Aanvullende eigenschappen</b>			
Temperatuur droog, matig vet product	°C.	-25 / +60	-25 / +60
Temperatuur vet en/of vochtig product	°C.		
Anti-statisch <3.10 <sup>9</sup>	Ω ISO conform	ja	ja
Vlamdovend	ISO conform	nee	nee
Minimale trommeldiameter		400 mm	400 mm
Aanbevolen verbinders		Type CI	Maxi-AB Maxi-ULTRA

Test norm conform DIN22102, ISO 37, 251, 252, 283, 284, 340, 583, 868, 13934, 2781, 4649, 7619, 9856

De getoonde waarden zijn gemiddelde waarden.



POLYSUR® TYPE 274  
SBR - Y-GRADE  
ZEER SLIJTVASTE  
KWALITEIT

Polysur® type 274 SBR slijtvaste elevatorbanden zijn bestemd voor toepassing in elevatoren t.b.v. transport van niet-vethoudende agrarische, dierlijke of mineralen producten. Deze kwaliteit is zeer goed slijtvast en leent zich voortreffelijk voor het transporteren van zand, kalk, stenen, etc. bij temperaturen tot max. +60°C.

**Toepassingen**

- niet-vethoudende veevoeder grondstoffen
- mineralen
- stenen
- granen
- zand
- straalgrid
- derivaten

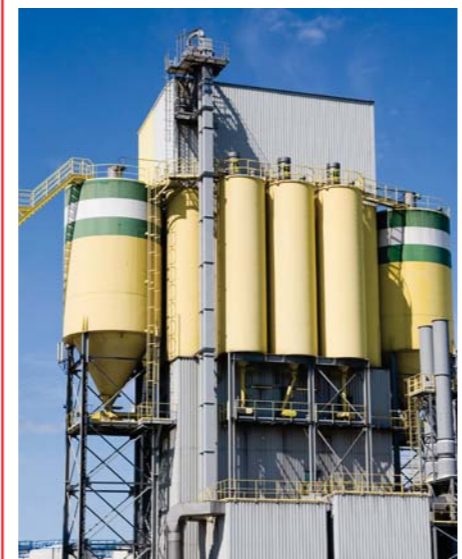
**Uit voorraad leverbaar**

- EP 630/4 0,5+0,5 mm
- EP 630/4 1,5+1,5 mm

Andere constructies op aanvraag leverbaar.



Polysur® elevatorbanden zijn voorzien van een Polysur® logo elke 20 meter elevatorband.



Niet bindend, wijzigingen onder voorbehoud  
Versie 2017 / 1.2



TECHNISCHE SPECIFICATIES - POLYSUR® TYPE 275

	Eenheid/Test standaard	500/3	630/4	800/4	1000/5	1250/5
<b>Constructie</b>						
Karkas type		EP	EP	EP	EP	EP
Ketting		Polyester	Polyester	Polyester	Polyester	Polyester
Inslag		Polyamid	Polyamid	Polyamid	Polyamid	Polyamid
Textiel inlagen		3	4	4	5	5
Type per inlaag		EP 160	EP 160	EP 200	EP200	EP 250
Banddikte nom.	mm	6	7,2	8,3	10	12
Rubber deklagen boven nom.	mm	1,0	2,0	2,0	2,0	2,0
Rubber deklagen onder nom.	mm	1,0	2,0	2,0	2,0	2,0
Band gewicht nom.	kg/m <sup>2</sup>	7,3	9,3	10,8	11,5	15,9
<b>Eigenschappen</b>						
Treksterke	N/mm	>500	>630	>800	>1000	>1250
Rek bij breuk	%	>10	>10	>10	>10	>10
Rek bij 10% belasting	%	<1,5	<1,5	<1,5	<1,5	<1,5
Hechting deklagen - inlagen	N/mm	>6	>6	>6	>6	>6
Hechting tussen de inlagen	N/mm	>6	>6	>6	>6	>6
<b>Rubber eigenschappen</b>						
Type rubber	Polymeer	NBR	NBR	NBR	NBR	NBR
Bestendig tegen oliën en		goed	goed	goed	goed	goed
Zwelling in olie IRM 903	72u / 70° C.	<8	<8	<8	<8	<8
Treksterkte	Mpa	>14	>14	>14	>14	>14
Rek	%	>350	>350	>350	>350	>350
Hardheid (+/- 5°)	° Shore A	65 +/- 5	65 +/- 5	65 +/- 5	65 +/-5	65 +/- 5
Slijtvastheid	mm <sup>3</sup>	<170	<170	<170	<170	<170
<b>Aanvullende eigenschappen</b>						
Temperatuur droog, matig vet	°C.	-25/+100	-25/+100	-25/+100	-25/+100	-25/+100
Temperatuur vet en/of vochtig	°C.	-25/+70	-25/+70	-25/+70	-25/+100	-25/+70
Anti-statisch <3.10 <sup>9</sup>	Ω ISO	ja	ja	ja	ja	ja
Vlamdovend	ISO conform	nee	nee	nee	nee	nee
Minimale trommeldiameter		300 mm	400 mm	450 mm	500	600 mm
Aanbevolen verbinders		Maxi-CI	Maxi-CI/AB Maxi-ULTRA	Maxi-AB Maxi-ULTRA	Maxi-AB Maxi-ULTRA	Maxi-SUPER

Test norm conform DIN22102, ISO 37, 251, 252, 283, 284, 340, 583, 868, 13934, 2781, 4649, 7619, 9856

De getoonde waarden zijn gemiddelde waarden.



POLYSUR®  
TYPE 275 NBR  
OLIE- EN  
VETBESTENDIGE  
KWALITEIT

Deze bandkwaliteit is goed olie- en vetbestendig en is bestemd voor toepassing in elevatoren t.b.v. transport van agrarische en dierlijke olie- en vethoudende producten. Tevens bestand tegen lage concentraties zuren, logen en chemicaliën.

**Toepassingen**

- grondstoffen voor veevoeder
- granen

**Uit voorraad leverbaar**

- EP 500/3 1,5+1,5 mm
- EP 630/4 2,0+2,0 mm
- EP 800/4 2,0+2,0 mm
- EP 1000/5 2,0+2,0 mm
- EP 1250/5 2,0+2,0 mm

Andere constructies op aanvraag leverbaar.



Polysur® elevatorbanden zijn voorzien van een Polysur® logo elke 20 meter elevatorband.



Niet bindend, wijzigingen onder voorbehoud  
Versie 2017 / 1.3





# POLYSUR® TYPE 275-K NBR OLIE- EN VETBESTENDIGE KWALITEIT

Deze bandkwaliteit is goed olie- en vetbestendig en tevens vlamdovend conform ISO 340 (=DIN -K-) en is bestemd voor toepassing in elevatoren t.b.v. transport van agrarische en dierlijke olie- en vethoudende producten. Tevens bestand tegen lage concentraties zuren, logen en chemicaliën.

### Toepassingen

- grondstoffen voor veevoeder
- granen
- plantaardige olie extractie verwerking

### Uit voorraad leverbaar

- EP 630/4 2,0+2,0 mm
- EP 800/4 2,0+2,0 mm
- EP 1000/5 2,0+2,0 mm

Andere constructies op aanvraag leverbaar.



Polysur® elevatorbanden zijn voorzien van een Polysur® logo elke 20 meter elevatorband.



Niet bindend, wijzigingen onder voorbehoud  
Versie 2017 / 1.2

## TECHNISCHE SPECIFICATIES - POLYSUR® TYPE 275-K

	Eenheid/Test standaard	630/4	800/4	1000/5
<b>Constructie</b>				
Karkas type		EP	EP	EP
Ketting		Polyester	Polyester	Polyester
Inslag		Polyamid	Polyamid	Polyamid
Textiel inlagen		4	4	5
Type per inlaag		EP 160	EP 200	EP200
Banddikte nom.	mm	7,6	8,7	11,2
Rubber deklagen boven nom.	mm	2,0	2,0	2,0
Rubber deklagen onder nom.	mm	2,0	2,0	2,0
Band gewicht nom.	kg/m²	9,8	11,9	15,6
<b>Eigenschappen</b>				
Treksterke	N/mm	>630	>800	>1000
Rek bij breuk	%	>10	>10	>10
Rek bij 10% belasting	%	<1,5	<1,5	<1,5
Hechting deklagen - inlagen	N/mm	>6	>6	>6
Hechting tussen de inlagen	N/mm	>6	>6	>6
<b>Rubber eigenschappen</b>				
Type rubber	Polymeer	NBR-K	NBR-K	NBR-K
Bestendig tegen oliën en		goed	goed	goed
Zwelling in olie IRM 903	72u / 70° C.	<8	<8	<8
Treksterkte	Mpa	>14	>14	>14
Rek	%	>350	>350	>350
Hardheid (+/- 5°)	° Shore A	70 +/- 5	70 +/- 5	70 +/- 5
Slijtvastheid	mm³	<170	<170	<170
<b>Aanvullende eigenschappen</b>				
Temperatuur droog, matig vet	°C.	-25/+100	-25/+100	-25/+100
Temperatuur vet en/of vochtig	°C.	-25/+70	-25/+70	-25/+100
Anti-statisch <3.10 <sup>9</sup>	Ω ISO	ja	ja	ja
Vlamdovend	ISO conform	ja	ja	ja
Minimale trommeldiameter		400 mm	450 mm	500 mm
Aanbevolen verbinders		Maxi-CI/AB Maxi-ULTRA	Maxi-AB Maxi-ULTRA	Maxi-AB Maxi-ULTRA

Test norm conform DIN22102, ISO 37, 251, 252, 283, 284, 340, 583, 868, 13934, 2781, 4649, 7619, 9856

De getoonde waarden zijn gemiddelde waarden.



## COMPONENTEN VOOR ELEVATOREN



### TECHNISCHE SPECIFICATIES - POLYSUR® TYPE 276

	Eenheid/Test standaard	500/3	630/4	800/4	1000/5	1250/5
<b>Constructie</b>						
Karkas type		EP	EP	EP	EP	EP
Ketting		Polyester	Polyester	Polyester	Polyester	Polyester
Inslag		Polyamid	Polyamid	Polyamid	Polyamid	Polyamid
Textiel inlagen		3	4	4	5	5
Type per inlaag		EP 160	EP 160	EP 200	EP 200	EP 250
Banddikte nom.	mm	5,5	6,7	8,1	9,4	11,6
Rubber deklagen boven	mm	1,0	1,5	2,0	2,0	2,0
Rubber deklagen onder nom.	mm	1,0	1,5	2,0	2,0	2,0
Band gewicht nom.	kg/m <sup>2</sup>	6,2	7,8	9,7	11,3	15,6
<b>Eigenschappen</b>						
Treksterke	N/mm	>500	>630	>800	>1000	>1250
Rek bij breuk	%	>10	>10	>10	>10	>10
Rek bij 10% belasting	%	<1,5	<1,5	<1,5	<1,5	<1,5
Hechting deklagen - inlagen	N/mm	>6	>6	>6	>6	>6
Hechting tussen de inlagen	N/mm	>6	>6	>6	>6	>6
<b>Rubber eigenschappen</b>						
Type rubber	Polymeer	NBR	NBR	NBR	NBR	NBR
Bestendig tegen oliën en		zeer goed	zeer goed	zeer goed	zeer goed	zeer goed
Zwelling in olie IRM 903	72u / 70° C.	<5	<5	<5	<5	<5
Treksterkte	Mpa	>14	>14	>14	>14	>14
Rek	%	>350	>350	>350	>350	>350
Hardheid (+/- 5°)	° Shore A	64 +/- 5	64 +/- 5	64 +/- 5	64 +/- 5	64 +/- 5
Slijtvastheid	mm <sup>3</sup>	<180	<180	<180	<180	<180
<b>Aanvullende eigenschappen</b>						
Temperatuur droog, matig vet	°C.	-25/+100	-25/+120	-25/+120	-25/+120	-25/+120
Temperatuur vet en/of	°C.	-25/+80	-25/+80	-25/+80	-25/+80	-25/+80
Anti-statisch <3.10 <sup>8</sup>	Ω ISO	ja	ja	ja	ja	ja
Vlamdovend	ISO conform	nee	nee	nee	nee	nee
Minimale trommeldiameter		300 mm	400 mm	450 mm	500 mm	600 mm
Aanbevolen verbinders		Maxi-CI	Maxi-CI/AB Maxi-ULTRA	Maxi-AB Maxi-ULTRA	Maxi-AB Maxi-ULTRA	Maxi-SUPER
Test norm conform DIN22102, ISO 37, 251, 252, 283, 284, 340, 583, 868, 13934, 2781, 4649, 7619, 9856						

De getoonde waarden zijn gemiddelde waarden.



**polysur®**

**DIN ISO NEN CE**

## ELEVATORBANDEN

### POLYSUR® TYPE 276 NBR OLIE- EN VETBESTENDIGE KWALITEIT

Deze "ETGX" bandkwaliteit is zeer goed olie- en vetbestendig en tevens goed bestendig tegen bepaalde concentraties zuren, logen en chemicaliën. Type 276 heeft zichzelf bewezen in elevatoren die 24/7 in bedrijf zijn onder moeilijke omstandigheden. Onze Polysur® type 276 banden zijn bestemd voor toepassing in elevatoren t.b.v. transport van zowel producten met agrarische en dierlijke oliën en vetten als mineralen oliën.

#### Toepassingen

- veevoeder
- gebroken soya en raapzaad
- bitumeuze producten
- kunstmest
- zonnebloemzaden
- vismeel
- derivaten

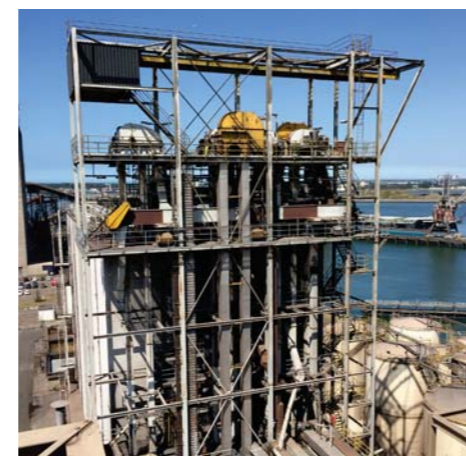
#### Uit voorraad leverbaar

- EP 500/3 1,5+1,5 mm
- EP 630/4 1,5+1,5 mm
- EP 800/4 2,0+2,0 mm
- EP 1000/5 2,0+2,0 mm
- EP 1250/5 2,0+2,0 mm

Andere constructies op aanvraag leverbaar.



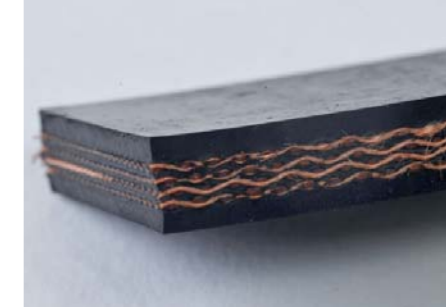
Polysur® elevatorbanden zijn voorzien van een Polysur® logo elke 20 meter elevatorband.



Niet bindend, wijzigingen onder voorbehoud  
Versie 2017 / 1.2

**muller|beltex**

## COMPONENTEN VOOR ELEVATOREN



### TECHNISCHE SPECIFICATIES - POLYSUR® TYPE 278

	Eenheid/Test standaard	800/4
<b>Constructie</b>		
Karkas type		PP
Ketting		Polyamid
Inslag		Polyamid
Textiel inlagen		4
Type per inlaag		EP 200
Band dikte nom.	mm	9,3
Rubber deklagen boven nom.	mm	2
Rubber deklagen onder nom.	mm	2
Band gewicht nom.	kg/m <sup>2</sup>	12,3
<b>Eigenschappen</b>		
Treksterke	N/mm	>800
Rek bij breuk	%	>10
Rek bij 10% belasting	%	<2,0
Hechting deklagen - inlagen	N/mm	>6
Hechting tussen de inlagen	N/mm	>6
<b>Rubber eigenschappen</b>		
Type rubber	Polymeer	NBR
Bestendig tegen oliën en vetten		goed
Zwelling in olie IRM 903	72u / 70° C. in %	<5
Treksterkte	Mpa	>13
Rek	%	>350
Hardheid (+/- 5°)	° Shore A	70 +/- 5
Slijtvastheid	mm <sup>3</sup>	<180
<b>Aanvullende eigenschappen</b>		
Temperatuur droog, matig vet product	°C.	-25/+120
Temperatuur vet en/of vochtig product	°C.	-25/+120
Anti-statisch <3.10 <sup>8</sup>	Ω ISO conform	ja
Vlamdovend	ISO conform	ja
Minimale trommeldiameter		450 mm
Aanbevolen verbinders		Maxi-AB Maxi-ULTRA
Test norm conform DIN22102, ISO 37, 251, 252, 283, 284, 340, 583, 868, 13934, 2781, 4649, 7619, 9856		

De getoonde waarden zijn gemiddelde waarden.



**polysur®**

**DIN ISO NEN CE**

## ELEVATORBANDEN

### POLYSUR® TYPE 278 NBR - HOT OIL OLIE- EN VETBESTENDIGE KWALITEIT

Polysur® type 278 NBR 'HOT OIL' is een unieke bandkwaliteit die speciaal ontworpen is om weerstand te bieden tegen een combinatie van vet en hogere proces temperaturen (+100-120° C.), in bedrijfsomstandigheden met een hoge vochtigheidsgraad (waterdamp, vetzuur).

#### Toepassingen

- toaster installaties
- soja, mais en raapzaad verwerking
- destructiebedrijven
- vetsmelterijen
- recycling
- bitumeuze producten

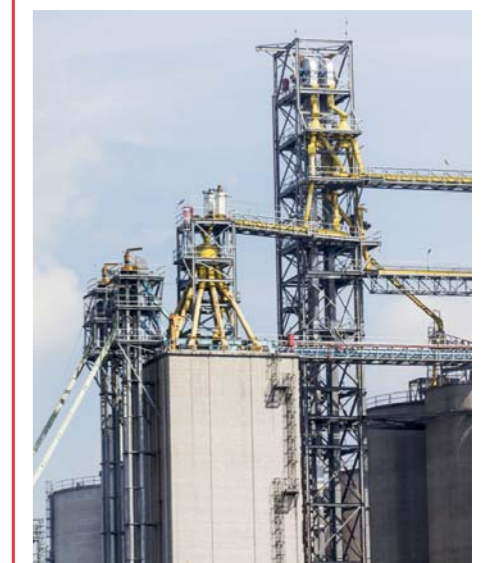
#### Uit voorraad leverbaar

- EP 800/4 2,0+2,0 mm

Andere constructies op aanvraag leverbaar.

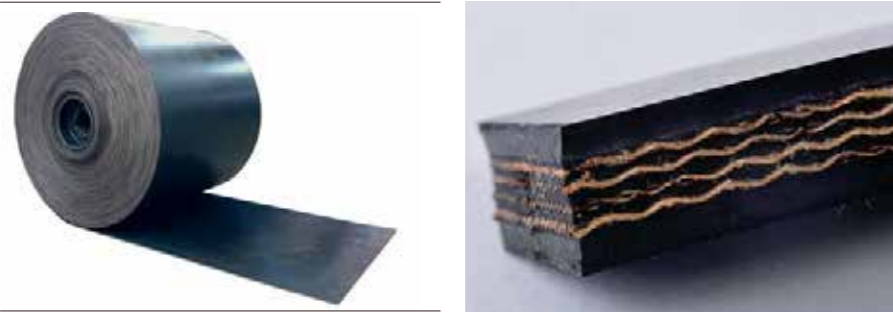


Polysur® elevatorbanden zijn voorzien van een Polysur® logo elke 20 meter elevatorband.



Niet bindend, wijzigingen onder voorbehoud  
Versie 2017 / 1.3

**muller|beltex**



## POLYSUR® TYPE T150 HIGH HEAT HITTEBESTENDIGE KWALITEIT

Polysur® type T150 'High Heat' is de elevatorband bij uitstek voor gebruik in elevatoren waarbij de omgevingstemperatuur in de elevator constant +100° C. of hoger is in combinatie met droog product. Door het gebruik van EPM hittebestendige rubber, blijft de rubber langer flexibel en kunnen er langere standtijden gerealiseerd

### Toepassingen

- poedercement
- vliegas
- kunstmest
- ruwe cementmix
- gieterijzand
- cokes
- recycling

### Uit voorraad leverbaar

- EP 800/4 3,0+3,0 mm

Andere constructies op aanvraag leverbaar.



Polysur® elevatorbanden zijn voorzien van een Polysur® logo elke 20 meter elevatorband.



Niet bindend, wijzigingen onder voorbehoud  
Versie 2017 / 1.2

### TECHNISCHE SPECIFICATIES - POLYSUR® TYPE T150

	Eenheid/Test standaard	800/4
<b>Constructie</b>		
Karkas type		EP
Ketting		Polyester
Inslag		Polyamid
Textiel inlagen		4
Type per inlaag		EP 200
Band dikte nom.	mm	12
Rubber deklagen boven nom.	mm	3
Rubber deklagen onder nom.	mm	3
Band gewicht nom.	kg/m <sup>2</sup>	13,6
<b>Eigenschappen</b>		
Treksterke	N/mm	>800
Rek bij breuk	%	>10
Rek bij 10% belasting	%	<2,0
Hechting deklagen - inlagen	N/mm	>6
Hechting tussen de inlagen	N/mm	>6
<b>Rubber eigenschappen</b>		
Type rubber	Polymeer	EPM
Bestendig tegen oliën en vetten		nee
Zwelling in olie IRM 903	72u / 70° C. in %	
Treksterkte	Mpa	>14
Rek	%	>400
Hardheid (+/- 5°)	° Shore A	61 +/- 5
Slijtvastheid	mm <sup>3</sup>	<115
<b>Aanvullende eigenschappen</b>		
Temperatuur droog, matig vet product	°C.	-30/+130
Temperatuur vet en/of vochtig product	°C.	
Anti-statisch <3.10 <sup>9</sup>	Ω ISO conform	ja
Vlamdovend	ISO conform	nee
Minimale trommeldiameter		500 mm
Aanbevolen verbinders		Maxi-ULTRA
Test norm conform DIN22102, ISO 37, 251, 252, 283, 284, 340, 583, 868, 13934, 2781, 4649, 7619, 9856		

De getoonde waarden zijn gemiddelde waarden.



polysur®

DIN ISO NEN CE

muller|beltex

## POLYSUR® FERRO STEEL CORD BELT FOR BUCKET ELEVATORS

Polysur® Ferro steel cord reinforced elevator belts are designed for heavy duty industrial applications with long centre distances, requiring straight running and reliability with high safety factors. Their construction and characteristics differ from those of traditional steel cable belts. Their steel cord carcass consists of low elongation, yet high elasticity steel cords in the length and cross rigid cables in the width, all embedded in a solid rubber mass that can not delaminate. The built-in elasticity allows running over lightly crowned pulleys while the rigid weft construction warrants excellent straight tracking. Manufacturing norms: DIN 22102, DIN 22131-C and ISO norms.



Polysur® Ferro elevator belts has been Muller Beltex's registered trademark for elevators since 1973 specially manufactured for the use in belt bucket elevators, to withstand the belt deformation when forces are at play during operation. This apart from the characteristics of the material conveyed that have an effect on the belt. Polysur® Ferro stands for durability in performance and life expectation and is available in normal and high temperature resistant qualities and offer excellent life in the most arduous applications.

Based on know-how and vast field experience the Polysur® Ferro range offers following belt qualities

### Polysur® Ferro T60

a very good abrasion resistant quality, based on SBR rubber for use at ambient temperature of +60°C.

### Polysur® Ferro T100

an improved version of the above suitable for product temperature of +100°C.

### Polysur® Ferro T130

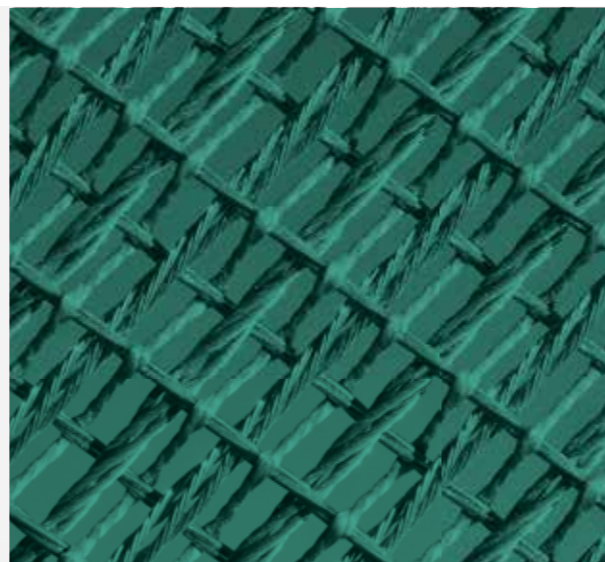
based on EPDM rubber, suitable for product temperatures up to +130°C.

### Polysur® Ferro T150

based on EPM rubber, suitable for product temperatures up to +130°C. **plus**

### Polysur® Ferro G

suitable for handling oily and fatty product at ambient temperatures up to +80°C.



NO CONCESSIONS  
TO THE  
QUALITY OF  
THE RUBBER



## MULLER BELTEX RUBBER TECHNOLOGY POLYSUR<sup>®</sup> FERRO

### Heat resistant elevator belts

Rubber belts are usually factory produced in a vulcanisation press at a temperature of approx. 145-150° C., sometimes at a somewhat higher temperature to accelerate the vulcanisation process. When the vulcanising temperature is lowered, the vulcanising process is slowed down, but will still continue.

Rubber in its fresh un-vulcanised state is like putty. Once vulcanised most synthetic rubbers will show a hardness of 60-70° shore A with usually a +/- 5° tolerance. Depending on belt thickness and rubber type, the vulcanisation process in the factory will take 20-45 minutes per pressing, which is usually 10-20 meters, the length of the press. Longer exposure of the belt to the vulcanisation temperature will lead to increased hardness of the belt.

Once a belt is installed in the conveying equipment and exposed to a temperature higher than normal ambient, the vulcanisation process will continue, the hardness of the rubber continues to increase. Exposure, continuous or intermittent, to temperatures close to, or higher than the vulcanisation temperature shall further and more rapidly continue the hardening process, the aging of the belt.

Heat resistant rubbers are not really 'heat resistant', but 'resist aging better' than normal rubber qualities. If they were truly heat

resistant, they would not age, not harden any further, under heat influence.

Permanent exposure of heat resistant rubber belts to temperatures approaching or exceeding their manufacturing temperatures (145-150°C.) should be avoided. Only when a belt is allowed to properly cool down in the return section, the effect of heat on the aging of the belt can be partly reduced.

### Inside the elevator casing

In the enclosed environment inside bucket elevators the cooling ability of a belt is very limited. The reigning air temperature in the system is usually on the high side compared to the temperature surrounding overland belt conveyors. Due to lack of a cooling airflow inside the elevator casing, the heat penetrating the belt inside the elevator casing has a hardening, vulcanising effect on the rubber belt.

Factors that aid the hardening process of a belt are: any ambient and product temperature over +80°C., temporary increased temperatures of the product handled (peak temperatures), increased volume of product handled, increased operating hours, reduced cooling airflow in the system, or a combination of these factors. Chemical elements in the product handled can also have a direct hardening effect on the belt (e.g. sulphur).

### Thickness and strength of the belt

As soon as a belt reaches a hardness of 85° shore A the covers will start to show cracks and at 90° shore A the rubber covers will lose their adhesion to the steel cables. The belt must soon be replaced. At a hardness of 85° shore A it is advisable to consider obtaining a spare belt in stock.

The resistance to ageing of an elevator belt can be improved by increasing the thickness of the rubber covers on both faces of the belt. The thicker cover will allow less heat penetration into the core of the belt that means that also the reduction in adhesion of

the rubber covers to the steel cables shall occur at a slower pace, resulting in later loss of rubber from the steel cables. Belts with minimum 4 mm covers are recommended, preferably 5 mm.

The choice of thickness of the rubber covers on an elevator belt also depends on the belt strength class. The strength class of the belt is chosen because of the load the belt has to carry, consisting of its own weight and bucket and product weight. If that total weight is so high that a very strong belt is required, this total weight spread over a belt area half the pulley circumference causes the steel cables in the belt to exercise a high pressure load on the rubber belt cover when passing the drive pulley.

This high pressure can lead to weakening a thin rubber cover, or weaken its adhesion to the cables. A thicker rubber layer will be able to better support a higher load than a thin layer of rubber, avoiding internal weakening of the belt and avoiding the slow process of the cover rubber splitting under the pressure. A higher number of cables supporting the total weight is to be preferred to a smaller number of cables, spreading the load per cable.

### TECHNICAL SPECIFICATIONS

Rubber quality	Hardness: original (-/+5°)	90 days continuous exposure at +125°C.	90 days continuous exposure at +150°C.
T130 EPDM	67° A	78° A	86° A
T150 EPM	68° A	74° A	77° A

Lab test during 3 months at a constant temperature in an oven (no mechanical load or friction) shows above results



# MULLER BELTEX RUBBER TECHNOLOGY POLYSUR® FERRO SW-RE

## The construction of the SW-RE steel carcass

Polysur® Ferro belts are constructed with Fleximat® E-cords, flexible, specially designed straight warp, open type steel cords with built-in elasticity in the warp direction, onto which rigid weft cords are tied using a special weaving technique.

This special weaving technique means that neither warp nor weft cords are in any way deformed, but both lay perfectly straight all over the belt length resulting in maximum strength performance and high resistance to damage.

## Unique feature

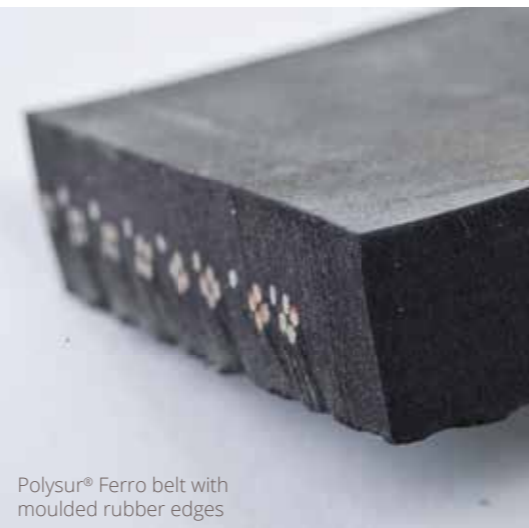
Polysur® Ferro SW-RE elevator belts display only max. 0.35% permanent elongation at maximum permissible working load (at safety factor 10), ensuring constant belt tension even at long centre distances. As an unique feature these E-cords show an elastic elongation of 0.15%, increasing shock resistance and allowing the belts to run over lightly crowned pulleys.

The elastic elongation is the 'give' in the belt, the variation in length when subjected to a load variation between 20% and 100% of the maximum permissible load at 10-fold safety factor.



## Advantages of the open e-cords in belt length (warp)

- highly flexible
- low permanent elongation max. 0.35% at 10-safety factor
- unique elastic elongation 0.15%
- improved shock resistance
- improved compression behaviour
- allows maximum rubber penetration
- minimising corrosion risk in case of belt damage; very high rubber to steel adhesion



Polysur® Ferro belt with moulded rubber edges



Polysur® Ferro SW2000RE carcass

## Advantages of the open e-cords in belt width (weft)

- very cross rigid and dense weft construction with cords of 1.29 mm diam. at 6.67 mm pitch
- acts as a barrier to ripping and tearing
- increases bucket bolt holding ability
- minimises risk of bucket bolts slitting through the belt
- produces a very cross rigid belt that offers excellent straight running abilities
- allows light pulley crown further improving straight running



SW1250RE carcass embedded in rubber



Warp E-cord



Rubber penetration in the steel cord.

TECHNICAL SPECIFICATIONS - POLYSUR® FERRO SW-RE				
Strength	Construction	Belt thickness	Min. pulley	Appr. weight
SW630RE	3+3 mm	11 mm	Ø 1400 mm	15,21 kg/m <sup>2</sup>
SW800RE	3+3 mm	12 mm	Ø 1500 mm	17,20 kg/m <sup>2</sup>
SW1000RE	3+3 mm	13 mm	Ø 1500 mm	17,93 kg/m <sup>2</sup>
SW1250RE	4+4 mm	14 mm	Ø 1630 mm	22,37 kg/m <sup>2</sup>
SW1400RE	4+4 mm	14 mm	Ø 1630 mm	23,12 kg/m <sup>2</sup>
SW1600RE	4+4 mm	14 mm	Ø 1630 mm	23,97 kg/m <sup>2</sup>
SW1800RE	4+4 mm	14 mm	Ø 1630 mm	24,67 kg/m <sup>2</sup>
SW2000RE	4+4 mm	14 mm	Ø 1800 mm	25,17 kg/m <sup>2</sup>
SW2500RE	5+5 mm	17 mm	Ø 1000 mm	27,71 kg/m <sup>2</sup>
SW2750RE	5+5 mm	17 mm	Ø 1000 mm	28,70 kg/m <sup>2</sup>

Recommended minimum covers, other combinations are possible. Thicknesses and weights are approximate.

min. belt width 250 mm

min. belt length 50 meter (exception 450 and 550 mm SW1250RE 4+4 mm T130)

max. width 2000 mm

max. length depending on coil weight



Polysur® Ferro SW-RE carcass during production

TECHNICAL SPECIFICATIONS - BELT CARCASS SW-RE (E-CORD) CONSTRUCTION				
Strength	Warp cords	Pitch	Weft cords	Pitch
SW630RE	Ø 2.00 mm	4.63 mm	Ø 1.29 mm	6.67 mm
SW800RE	Ø 2.85 mm	6.67 mm	Ø 1.29 mm	6.67 mm
SW1000RE	Ø 2.85 mm	5.38 mm	Ø 1.29 mm	6.67 mm
SW1250RE	Ø 3.90 mm	7.04 mm	Ø 1.29 mm	6.67 mm
SW1400RE	Ø 3.90 mm	6.25 mm	Ø 1.29 mm	6.67 mm
SW1600RE	Ø 3.90 mm	5.50 mm	Ø 1.29 mm	6.67 mm
SW1800RE	Ø 3.90 mm	5.00 mm	Ø 1.29 mm	6.67 mm
SW2000RE	Ø 3.90 mm	4.65 mm	Ø 1.29 mm	6.67 mm
SW2500RE	Ø 4.35 mm	6.33 mm	Ø 1.29 mm	6.67 mm
SW2750RE	Ø 4.35 mm	5.71 mm	Ø 1.29 mm	6.67 mm

# MULLER BELTEX RUBBER TECHNOLOGY POLYSUR® FERRO SW-R/RE

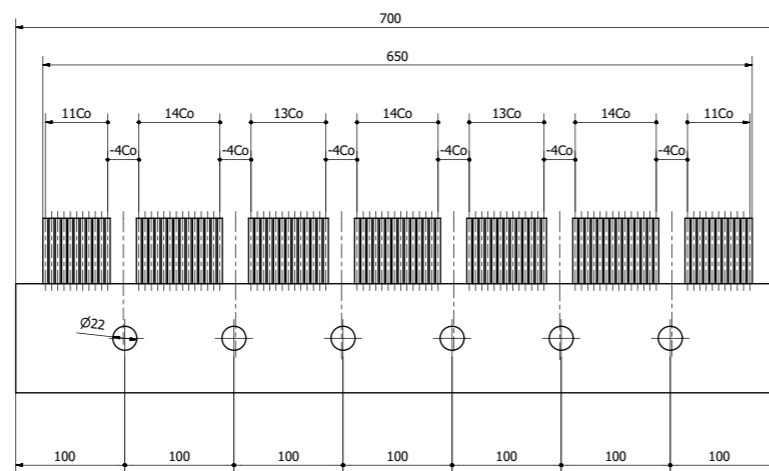
## The construction of the SW-R/RE steel carcass

Polysur® Ferro belts are constructed with Fleximat® conventional specially designed straight warp cords with minimum elasticity in the warp direction, onto which rigid weft cords are tied using a special weaving technique. These single layer steel cord elevators belts have been specially designed for belt bucket elevators with a very high long centre distance and bigger capacities.

This special weaving technique means that neither warp nor weft cords are in any way deformed, but both lay perfectly straight all over the belt length resulting in maximum strength performance and high resistance to damage.

## Advantages of the conventional steel cord belt in belt length (warp)

- still highly flexible
- max. 0.15% elastic elongation at safety factor 10
- suitable for elevators with a long centre distance
- the belt of choice for very high capacities



Drawing of a 'cable free zone' belt with bucket bolt hole layout supplied with order

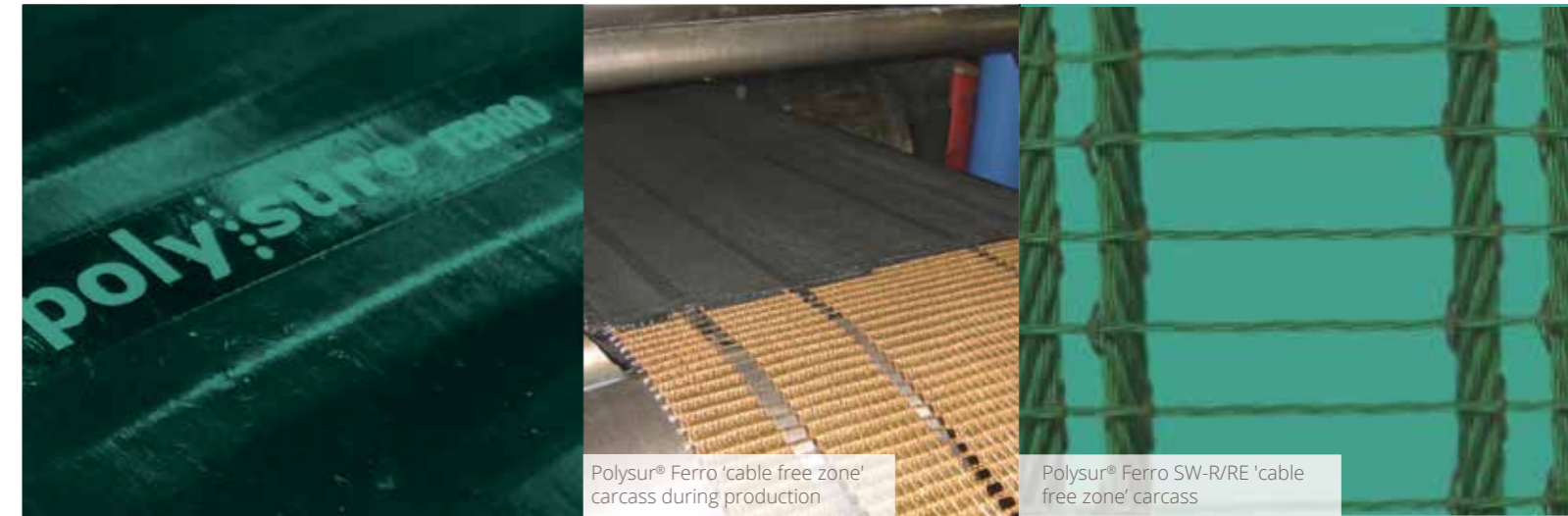
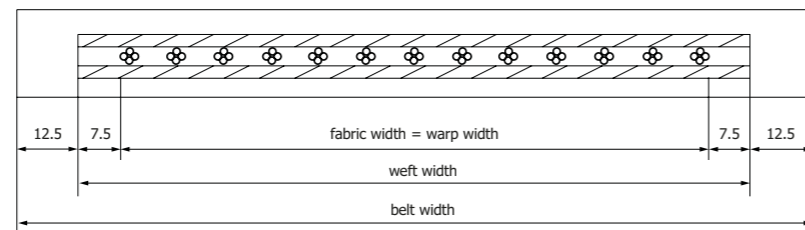
TECHNICAL SPECIFICATIONS - STANDARD BELT SW-R/RE (CONVENTIONAL-CORD) CONSTRUCTIONS				
Strength	Construction	Belt thickness	Min. pulley	Appr. weight
SW3000R/RE	5+5 mm	17 mm	Ø 11000 mm	30,20 kg/m <sup>2</sup>
SW3200R/RE	5+5 mm	17 mm	Ø 11000 mm	31,14 kg/m <sup>2</sup>
SW3500R/RE	5+5 mm	17 mm	Ø 11000 mm	32,82 kg/m <sup>2</sup>
SW4000R/RE	5+5 mm	17 mm	Ø 11000 mm	34,69 kg/m <sup>2</sup>

Recommended minimum covers, other combinations are possible. Thicknesses and weights are approximate.



Conventional warp cord

- min. belt width 250 mm
- min. belt length 50 meter (exception 450 and 550 mm SW1250RE 4+4 mm T130)
- max. width 2000 mm
- max. length depending on coil weight



Polysur® Ferro 'cable free zone' carcass during production

Polysur® Ferro SW-R/RE 'cable free zone' carcass

## Crowning of pulleys

Polysur® Ferro SW-R/RE elevator belts display a max. 0.15% elastic elongation at safety factor 10, ensuring constant belt tension at very long centre distances. Still this belt construction allows the belt to run over slightly crowned pulleys. Please consult Muller Beltex to advise you on the crowning of your pulleys.

## Advantages of the rigid cords in belt width (weft)

- very cross rigid and dense weft construction with cords of 1.29 mm diam. at 6.67 mm pitch
- acts as a barrier to ripping and tearing
- although the SW-R/RE belt construction require 'cable free zones' in the belt, due to the weft cables in the belt, the elevator bucket bolts can not shift in the belt in case of an obstruction in the boot of the elevator and therefore increases bucket bolt holding ability and minimises risk of bucket bolts slitting through the belt
- produces a very cross rigid belt that offers excellent straight running abilities
- allows very small pulley crown to further improving straight running



Loading a Polysur® Ferro elevator belt with crane in a 20' ft. open top container

TECHNICAL SPECIFICATIONS - BELT CARCASS SW-R/RE (CONVENTIONAL-CORD) CONSTRUCTION				
Strength	Warp cords	pitch	Weft cords	pitch
SW3000R/RE	Ø 5.20 mm	9.00 mm	Ø 1.29 mm	6.67 mm
SW3200R/RE	Ø 5.20 mm	8.33 mm	Ø 1.29 mm	6.67 mm
SW3500R/RE	Ø 5.20 mm	7.35 mm	Ø 1.29 mm	6.67 mm
SW4000R/RE	Ø 5.20 mm	6.50 mm	Ø 1.29 mm	6.67 mm



# PONSEN & BOREN

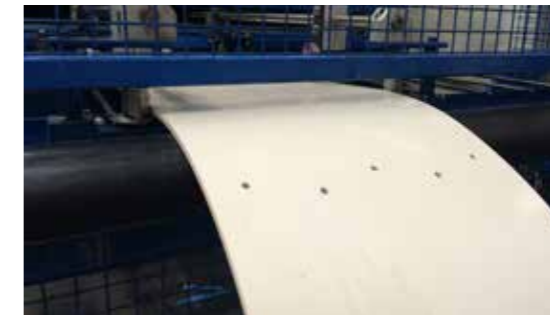
componenten voor elevatoren

## COMPONENTEN VOOR ELEVATOREN

## PONSEN EN BOREN

### ELEVATORBANDEN VOORZIEN VAN ELEVATORBOUTGATEN

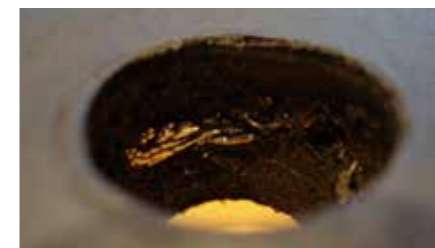
Met onze unieke en volledig geautomatiseerde CNC pons- en boormachine zijn elevatorbanden met een max. breedte van 2000 mm eenvoudig en snel te voorzien van elevatorboutgaten met een max. gatenpatroon van 1980 mm breed.



CNC boorunit voor het boren van bevestigingsgaten ten behoeve van montage van elevatorbekers en elevatorbandverbinder in een Polysur® Ferro staalweefsel elevatorband.

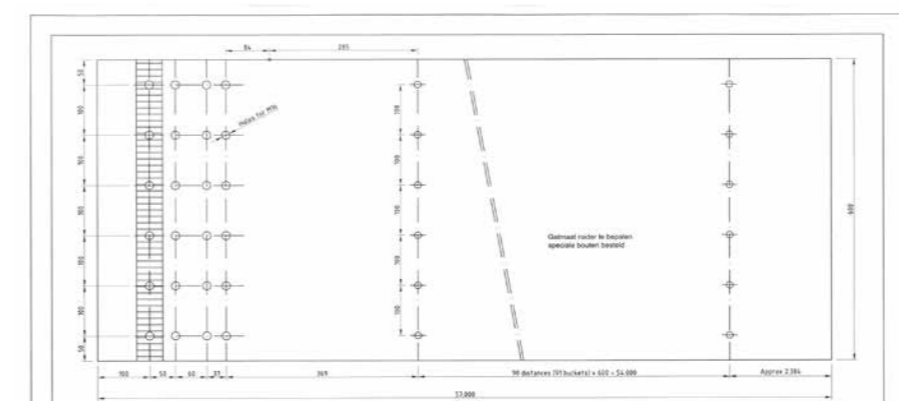
CNC geponste Polysur® type 272 levensmiddelenkwaliteit elevatorband voorzien van gatenpatroon ten behoeve van elevatorbekers met een versprongen gatenpatroon in de elevatorbeker.

Polysur® EP versterkte rubber elevatorband voorzien van CNC bevestigingsgatenpatroon voor elevatorbekers. Twee rijen elevatorbekers in een versprongen patroon geïntegreerd op de elevatorband.



Close up van een CNC geboord gat in een Polysur® Ferro staalweefsel versterkte elevatorband. Droog proces, geen water benodigd.

Close up van een CNC geponst elevatorboutgat in EP bewapende Polysur® rubber elevatorband.



Muller Beltex AutoCAD tekening met een exact elevatorbeker en elevatorbandverbinder bevestigingsgatenpatroon. Tevens staat hierop het aandradmoment van de bouten aangegeven. Tekening op verzoek.

DESIGNED  
ENGINEERED  
by Muller Beltex

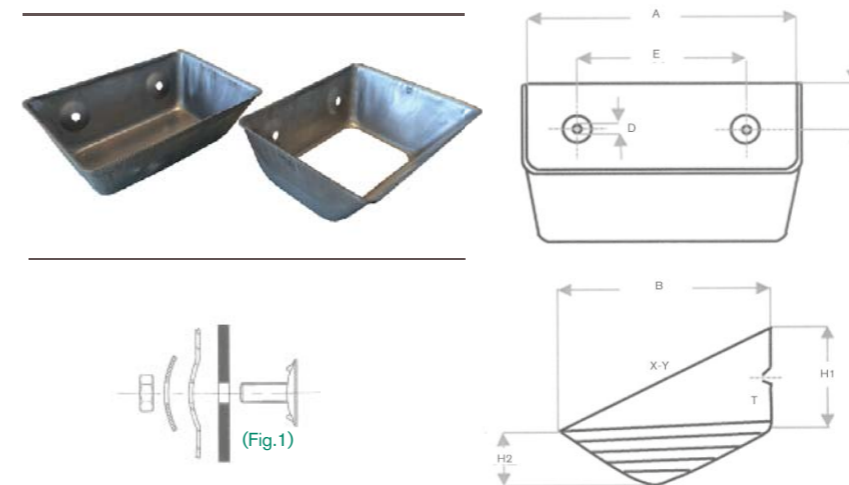
Niet bindend - onderhevig aan wijzigingen en voorwaarden. Versie 2017 / 1.1



muller|beltex



**BLS**  
(BODEMLOOS SYSTEEM)  
STALEN  
ELEVATORBEKER



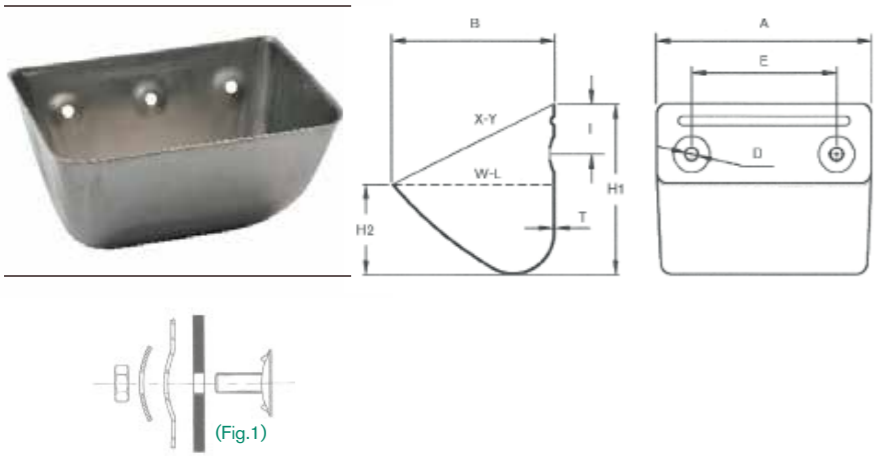
TECHNISCHE SPECIFICATIES - BODEMLOOS SYSTEEM STALEN ELEVATORBEKER

Type	A	B	H1	H2	T	 Staal Met bodem / Zonder bodem	Inhoud (X-Y)	Gaten	D	E	I	Max. bekens per meter
BLS90-90	90	90	45	35	1,0	0,11 / 0,10	0,20	2	8,5	40	18	20
BLS100-90	106	88	45	35	1,0	0,12 / 0,11	0,23	2	8,5	50	17	20
BLS130-110	136	114	51	35	1,5	0,30 / 0,24	0,50	2	8,5	70	24	17,5
BLS180-140	185	139	65	50	1,5	0,54 / 0,42	1,08	2	8,5	100	32	14
BLS230-165	237	160	71	58	2,0	1,07 / 0,75	2,00	2	11,0	120	35	12,5
BLS280-165	284	165	80	62	2,0	1,27 / 0,97	2,67	3	11,0	90	37	11,5
BLS300-165	305	166	80	62	2,0	1,40 / 1,10	2,75	3	11,0	90	36	11,4
BLS330-190	334	185	100	75	3,0	2,70 / 2,10	4,50	3	11,0	100	49	9,5

- Type BLS elevatorbeker heeft gebombeerde elevatorboutgaten in de rug van de elevatorbeker en dient te worden gemonteerd op de elevatorband met een DIN15237 elevatorbout in combinatie met een holle onderlegging (Fig.1).
- Tevens in roestvrij staal verkrijgbaar.
- Afwijkend gatenpatroon op aanvraag.

**ELEVATORBEKERS** | componenten  
voor  
elevatoren

COLUMBUS  
ELEVATORBEKER

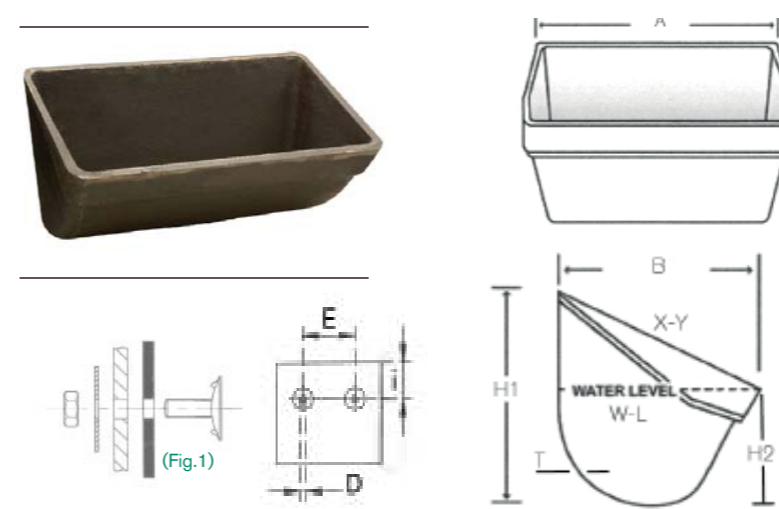


TECHNISCHE SPECIFICATIES - COLUMBUS ELEVATORBEKER

Type	A	B	H1	H2	T	Staal	Inhoud (W-L)	Inhoud (X-Y)	Gaten	D	E	I	Max. bekens per meter
Maatvoering	mm	mm	mm	mm	mm	kgs.	Ltr.	Ltr.	Nr.	mm	mm	mm	Stuks
G70	70	70	70	35	1,0	0,10	0,11	0,17	2	8,0	34	16	14
G 80	80	75	80	40	1,0	0,13	0,16	0,25	2	8,0	43	19	12
G90	90	80	85	45	1,0	0,16	0,22	0,33	2	8,0	46	19	11,5
G100	100	90	91	48	1,0	0,18	0,27	0,42	2	8,0	58	23	10,5
G110	110	95	95	50	1,0	0,21	0,33	0,51	2	8,0	64	26	10
G120	120	100	105	55	1,0	0,25	0,41	0,70	2	8,0	67	29	9
G130	130	105	110	58	1,0	0,30	0,49	0,81	2	8,0	78	32	9
G140	140	115	117	63	1,0	0,33	0,62	1,05	2	8,0	86	35	8
G150	150	125	123	66	1,0	0,36	0,77	1,21	2	8,0	87	33	8
G 160	160	125	126	70	1,5 / 2,0	0,57 / 0,76	0,89	1,31	2	9,5	101	36	7,5
G 180	180	130	130	76	1,5 / 2,0	0,67 / 0,89	1,04	1,62	2	9,5	110	39	7,5
G 200	200	140	145	88	1,5 / 2,0	0,84 / 1,12	1,50	2,25	2	9,5	131	45	6,5
G 225	225	145	153	90	1,5 / 2,0	1,01 / 1,30	1,80	2,81	3	9,5	70	40	6
G 250	250	150	158	92	1,5 / 2,0	1,13 / 1,46	2,07	3,15	3	9,5	77	45	6
G 300	300	155	160	95	1,5 / 2,0	1,35 / 1,74	2,75	4,20	3	9,5	104	48	6
G 350	350	180	190	100	1,5 / 2,0	1,86 / 2,35	4,03	6,37	4	11,0	90	54	5
G 400	400	200	212	112	2,0 / 2,5	3,00 / 3,75	5,32	8,17	4	11,0	100	80	4,5
G 500	500	224	236	125	3,0	6,00	9,5	14,50	5	14,0	100	90	4,5

- Type Columbus elevatorbeker heeft gebombeerde elevatorboutgaten in de rug van de elevatorbeker en dient te worden gemonteerd op de elevatorband met een DIN15237 elevatorbout in combinatie met een holle onderlegging (Fig.1).
- Tevens in roestvrij staal verkrijgbaar.
- Afwijkend gatenpatroon op aanvraag.

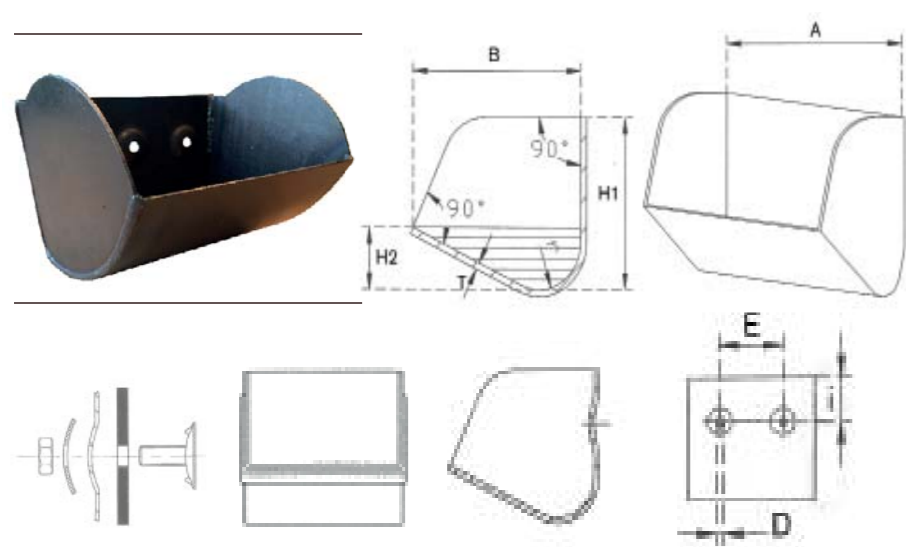
DI-MAX®  
GIETIJZEREN  
ELEVATORBEKER



TECHNISCHE SPECIFICATIES - DI-MAX® GIETIJZEREN ELEVATORBEKER

Type	A	B	H1	T	Gietijzer	Inhoud (W-L)	Inhoud (X-Y)	Gaten	D	E	I
Maatvoering	mm	mm	mm	mm	kgs.	Ltr.	Ltr.	Nr.	mm	mm	mm
4 x 3	102	86	89	4,7	0,77	0,28	0,40	klantspec.	klantspec.	klantspec.	klantspec.
6 x 4	152	102	114	6,4	1,72	0,69	1,04	klantspec.	klantspec.	klantspec.	klantspec.
7 x 4-1/2	191	114	114	6,4	1,81	0,81	1,25	klantspec.	klantspec.	klantspec.	klantspec.
7 x 5	200	130	140	6,4	2,77	1,12	1,69	klantspec.	klantspec.	klantspec.	klantspec.
8 x 5	216	137	140	6,4	2,95	1,36	2,07	klantspec.	klantspec.	klantspec.	klantspec.
9 x 5	241	137	140	6,4	2,95	1,49	2,27	klantspec.	klantspec.	klantspec.	klantspec.
11 x 5	302	133	140	5,3	3,18	1,68	2,52	klantspec.	klantspec.	klantspec.	klantspec.
15 x 5	403	127	140	5,3	2,95	2,53	3,87	klantspec.	klantspec.	klantspec.	klantspec.
19 x 5	505	133	140	6,4	6,40	3,25	4,97	klantspec.	klantspec.	klantspec.	klantspec.
9 x 6	244	162	165	7,6	4,63	2,04	3,13	klantspec.	klantspec.	klantspec.	klantspec.
10 x 6	270	162	165	7,6	5,08	2,35	3,60	klantspec.	klantspec.	klantspec.	klantspec.
11 x 6	295	162	165	7,6	5,53	2,62	4,01	klantspec.	klantspec.	klantspec.	klantspec.
12 x 6	321	162	165	7,6	5,94	2,87	4,40	klantspec.	klantspec.	klantspec.	klantspec.
12 x 7	321	187	191	8,4	8,39	3,60	5,75	klantspec.	klantspec.	klantspec.	klantspec.
14 x 7	371	187	191	8,4	9,25	4,35	6,67	klantspec.	klantspec.	klantspec.	klantspec.
16 x 7	422	187	191	8,4	10,39	4,94	7,55	klantspec.	klantspec.	klantspec.	klantspec.
14 x 8	371	213	216	8,4	11,16	6,00	8,62	klantspec.	klantspec.	klantspec.	klantspec.
16 x 8	422	213	216	8,4	12,16	6,25	9,82	klantspec.	klantspec.	klantspec.	klantspec.
18 x 8	473	213	216	8,4	13,61	7,38	11,39	klantspec.	klantspec.	klantspec.	klantspec.
20 x 8	524	213	216	8,4	15,56	8,18	12,52	klantspec.	klantspec.	klantspec.	klantspec.
24 x 8	625	213	216	8,4	19,46	9,79	14,98	klantspec.	klantspec.	klantspec.	klantspec.
18 x 10	476	264	267	11,2	20,23	10,8	16,60	klantspec.	klantspec.	klantspec.	klantspec.

- Type DI-MAX® elevatorbeker heeft vlakke elevatorboutgaten in de rug van de elevatorbeker en dient te worden gemonteerd op de elevatorband met een DIN 15237 elevatorbout in combinatie met een vlakke ring conform DIN 9021. Bel ons voor advies m.b.t. het gatenpatroon.



**GELASTE**  
**DIN 15231**  
**ELEVATORBEKER**



TECHNISCHE SPECIFICATIES - GELASTE DIN 15231 ELEVATORBEKER

Type	A	B	H1	H2	T	kg Staal	Inhoud (W-L)	Gaten	D	E	I	Max. bekers per meter
Maatvoering	mm	mm	mm	mm	mm	kgs.	Ltr.	Nr.	mm	mm	mm	Stuks
DIN15231	80	75	67	24	2,0	0,30	0,09	2	7,0	40	25	14,0
	100	91	80	28	2,0	0,44	0,15	2	7,0	50	28	11,5
	125	106	95	34	2,0	0,64	0,28	2	9,5	63	32	10,0
	160	125	112	40	2,0	0,96	0,49	2	9,5	80	40	8,5
	200	140	125	45	2,0 / 3,0	1,30 / 1,90	0,77	2	11,5	125	45	7,5
	250	160	140	50	2,0 / 3,0	1,75 / 2,60	1,22	3	11,5	80	50	6,5
	315	180	160	56	2,0 / 3,0 / 4,0	2,40 / 3,60 / 4,80	1,93	3	11,5	112	56	6,0
	400	200	180	63	2,0 / 3,0 / 4,0	3,25 / 4,90 / 6,50	3,07	4	11,5	100	63	5,0
	500	224	200	71	3,0 / 4,0	6,60 / 8,80	4,84	5	13,5	100	71	4,5

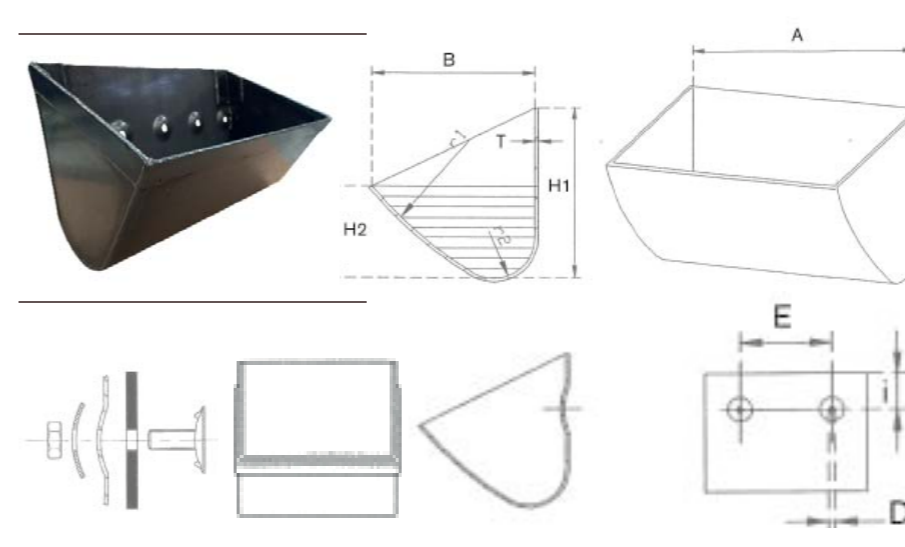
- Type DIN15231 elevatorbeker standaard voorzien met gebombeerde elevatorboutgaten in de rug van de elevatorbeker en dient te worden gemonteerd op de elevatorband met een DIN15237 elevatorbout in combinatie met een holle onderlegging. Vlakke elevatorboutgaten ook mogelijk (Fig. 1).
- Optioneel: elevatorbeker v.z.v. driezijdige opgelaste randversterking en eventueel met hardoplossing.
- Optioneel: gatenpatroon afwijkend van DIN15236 deel 1.
- Optioneel: elevatorbeker v.z.v. een beschermende coating.
- Optioneel: in plaats van standaard staal 37 uitvoering ook mogelijk in andere materialen zoals, aluminium, RVS, staal 52, etc.
- Optioneel: elevatorbeker v.z.v. half rond segmenten met verzonkenkopschroef met binnenzeskant conform DIN7991 (Fig. 2).
- De afmetingen in de grafiek zijn de inwendige afmetingen van de elevatorbeker. Voor de buitenmaten in de breedte (A) 2 x de wanddikte (T) toevoegen en voor de uitlading (B) 2 x de wanddikte (T) en 1 x de dikte van een eventuele opgelaste scheprand.



(Fig. 1)



(Fig. 2)



**GELASTE**  
**DIN 15232**  
**ELEVATORBEKER**



TECHNISCHE SPECIFICATIES - GELASTE DIN 15232 ELEVATORBEKER

Type	A	B	H1	H2	T	kg Staal	Inhoud (W-L)	Gaten	D	E	I	Max. bekers per meter
Maatvoering	mm	mm	mm	mm	mm	kgs.	Ltr.	Nr.	mm	mm	mm	Stuks
DIN15232	80	75	80	43	2,0	0,33	0,17	2	7,0	40	28	11,5
	100	90	84	50	2,0	0,48	0,30	2	7,0	50	36	10,0
	125	105	112	60	2,0	0,68	0,53	2	9,5	63	42	8,5
	160	125	132	71	2,0	1,00	0,90	2	9,5	80	50	7,0
	200	140	150	80	2,0 / 3,0	1,40 / 2,10	1,40	2	11,5	125	56	6,0
	250	160	170	90	2,0 / 3,0	1,90 / 2,80	2,24	3	11,5	80	63	5,5
	315	180	190	100	2,0 / 3,0 / 4,0	2,60 / 3,85 / 5,20	3,55	3	11,5	112	71	5,0
	400	200	212	112	2,0 / 3,0 / 4,0	3,55 / 5,30 / 7,10	5,60	4	11,5	100	80	4,5
	500	224	236	125	3,0 / 4,0	7,20 / 9,60	9,00	5	13,5	100	90	4,0
	630	250	265	140	3,0 / 4,0	13,00 / 16,30	14,00	6	13,5	100	100	3,5

- Type DIN15232 elevatorbeker standaard voorzien met gebombeerde elevatorboutgaten in de rug van de elevatorbeker en dient te worden gemonteerd op de elevatorband met een elevatorbout in combinatie met een holle onderlegging (Fig. 1).
- Optioneel: elevatorbeker v.z.v. driezijdige opgelaste randversterking en eventueel met hardoplossing.
- Optioneel: gatenpatroon afwijkend van DIN15236 deel 1.
- Optioneel: elevatorbeker v.z.v. een beschermende coating.
- Optioneel: in plaats van standaard staal 37 uitvoering ook mogelijk in andere materialen zoals, aluminium, RVS, staal 52, etc.
- Optioneel: elevatorbeker v.z.v. half rond segmenten met verzonkenkopschroef met binnenzeskant conform DIN7991 (Fig. 2).
- De afmetingen in de grafiek zijn de inwendige afmetingen van de elevatorbeker. Voor de buitenmaten in de breedte (A) 2 x de wanddikte (T) toevoegen en voor de uitlading (B) 2 x de wanddikte (T) en 1 x de dikte van een eventuele opgelaste scheprand.

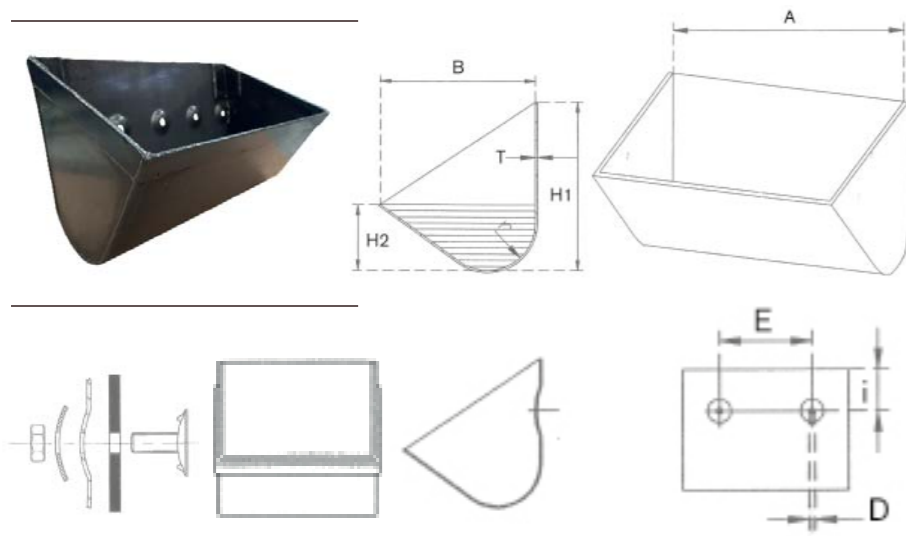


(Fig. 1)



(Fig. 2)

GELASTE  
DIN 15233  
ELEVATORBEKER



TECHNISCHE SPECIFICATIES - GELASTE DIN 15233 ELEVATORBEKER

Type	A	B	H1	H2	T	Staal	Inhoud (W-L)	Gaten	D	E	I	Max. bekens per meter
Maatvoering	mm	mm	mm	mm	mm	kgs.	Ltr.	Nr.	mm	mm	mm	Stuks
DIN15233	160	160	180	71	2,0 / 3,0	1,44 / 2,17	1,20	2	9,5	80	63	5,0
	200	160	180	71	2,0 / 3,0 / 4,0	1,66 / 2,57 / 3,46	1,50	2	11,5	125	63	5,0
	250	200	224	90	2,0 / 3,0 / 4,0	2,63 / 3,94 / 5,26	3,00	3	11,5	80	80	4,0
	315	200	224	90	3,0 / 4,0 / 5,0	4,56 / 6,08 / 7,85	3,80	3	11,5	112	80	4,0
	400	224	250	100	3,0 / 4,0 / 5,0	6,06 / 8,15 / 10,30	5,90	4	11,5	100	90	3,5
	500	250	280	112	4,0 / 5,0 / 6,0	11,50 / 14,40 / 17,30	9,30	5	13,5	100	100	3,0
	630	280	315	125	4,0 / 5,0 / 6,0	16,10 / 20,20 / 24,30	14,60	6	13,5	100	112	3,0
	800	315	355	140	5,0 / 6,0 / 8,0	27,50 / 33,30 / 44,30	23,30	7	13,5	200*	125	2,5
	1000	355	400	160	5,0 / 6,0 / 8,0	38,20 / 46,00 / 61,20	37,60	9	13,5	200*	140	2,0

\* versprongen gatenpatroon

- Type DIN15233 elevatorbeker standaard voorzien met gebombeerde elevatorboutgaten in de rug van de elevatorbeker en dient te worden gemonteerd op de elevatorband met een elevatorbout in combinatie met een holle onderlegging (Fig. 1).
- Vanaf breedte 800 mm wordt de elevatorbeker voorzien van een stalen middensteg ter versteviging van de elevatorbeker.
- Optioneel: elevatorbeker v.z.v. driezijdige opgelaste randversterking en eventueel met hardoplassing.
- Optioneel: gatenpatroon afwijkend van DIN15236 deel 1.
- Optioneel: elevatorbeker v.z.v. een beschermende coating.
- Optioneel: in plaats van standaard staal 37 uitvoering ook mogelijk in andere materialen zoals, aluminium, RVS, staal 52, etc.
- Optioneel: elevatorbeker v.z.v. half rond segmenten met verzonkenkopschroef met binnenzeskant conform DIN7991 (Fig. 2)
- Optioneel: elevatorbeker v.z.v. rubber bodem conform schets en foto zoals hieronder afgebeeld. Bij een breedte vanaf 500 mm komt er een stalen verstevigungsstrip onder de rubber bodem om doorhangen van het rubber te voorkomen (Fig. 3 t/m 5).
- DIN15233 elevatorbeker <800 mm worden v.z.v. een stalen middensteg ter versteviging van de elevatorbeker (Fig. 6)
- De afmetingen in de grafiek zijn de inwendige afmetingen van de elevatorbeker. Voor de buitenmaten in de breedte (A) 2 x de wanddikte (T) toevoegen en voor de uitlading (B) 2 x de wanddikte (T) en 1 x de dikte van een eventuele opgelaste scheprand.



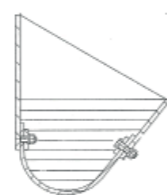
(Fig. 6)



(Fig. 1)



(Fig. 2)



(Fig. 3)

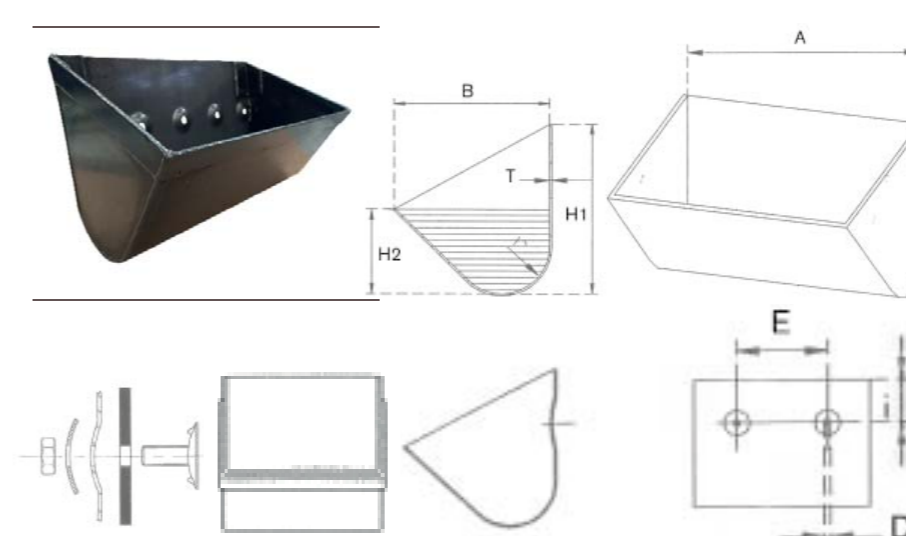


(Fig. 4)



(Fig. 5)

GELASTE  
DIN 15234  
ELEVATORBEKER

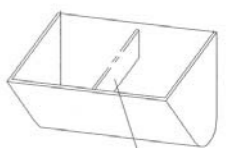


TECHNISCHE SPECIFICATIES - GELASTE DIN 15234 ELEVATORBEKER

Type	A	B	H1	H2	T	Staal	Inhoud (W-L)	Gaten	D	E	I	Max. bekens per meter
Maatvoering	mm	mm	mm	mm	mm	kgs.	Ltr.	Nr.	mm	mm	mm	Stuks
DIN15234	160	160	200	106	2,0 / 3,0 / 4,0	1,59 / 2,39 / 3,18	1,9	2	9,5	80	75	4,5
	200	160	200	106	2,0 / 3,0 / 4,0	1,85 / 2,80 / 3,76	2,4	2	11,5	125	75	4,5
	250	200	250	132	3,0 / 4,0 / 5,0	4,36 / 5,82 / 7,27	4,6	3	11,5	80	95	3,5
	315	200	250	132	3,0 / 4,0 / 5,0	5,09 / 6,82 / 8,59	5,8	3	11,5	112	95	3,5
	400	224	280	150	3,0 / 4,0 / 5,0	7,03 / 9,40 / 11,80	9,4	4	11,5	100	106	3,0
	500	250	315	170	4,0 / 5,0 / 6,0	12,80 / 16,10 / 19,40	14,9	5	13,5	100	118	3,0
	630	280	355	190	4,0 / 5,0 / 6,0	17,60 / 22,10 / 26,60	23,5	6	13,5	100	132	2,5
	800	315	400	212	5,0 / 6,0 / 8,0	30,60 / 36,90 / 49,60	37,3	7	13,5	200*	150	2,0
	1000	355	450	236	5,0 / 6,0 / 8,0	42,00 / 50,30 / 67,00	58,3	9	13,5	200*	170	2,0

\* versprongen gatenpatroon

- Type DIN15234 elevatorbeker standaard voorzien met gebombeerde elevatorboutgaten in de rug van de elevatorbeker en dient te worden gemonteerd op de elevatorband met een elevatorbout in combinatie met een holle onderlegging (Fig. 1).
- Vanaf breedte 800 mm wordt de elevatorbeker voorzien van een stalen middensteg ter versteviging van de elevatorbeker.
- Optioneel: elevatorbeker v.z.v. driezijdige opgelaste randversterking en eventueel met hardoplassing.
- Optioneel: gatenpatroon afwijkend van DIN15236 deel 1.
- Optioneel: elevatorbeker v.z.v. een beschermende coating.
- Optioneel: in plaats van standaard staal 37 uitvoering ook mogelijk in andere materialen zoals, aluminium, RVS, staal 52, etc.
- Optioneel: elevatorbeker v.z.v. half rond segmenten met verzonkenkopschroef met binnenzeskant conform DIN7991 (Fig. 2)
- Optioneel: elevatorbeker v.z.v. rubber bodem conform schets en foto zoals hieronder afgebeeld. Bij een breedte vanaf 500 mm komt er een stalen verstevigungsstrip onder de rubber bodem om doorhangen van het rubber te voorkomen (Fig. 3 t/m 5).
- DIN15233 elevatorbeker <800 mm worden v.z.v. een stalen middensteg ter versteviging van de elevatorbeker (Fig. 6)
- De afmetingen in de grafiek zijn de inwendige afmetingen van de elevatorbeker. Voor de buitenmaten in de breedte (A) 2 x de wanddikte (T) toevoegen en voor de uitlading (B) 2 x de wanddikte (T) en 1 x de dikte van een eventuele opgelaste scheprand.



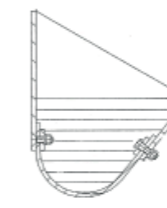
(Fig. 6)



(Fig. 1)



(Fig. 2)



(Fig. 3)



(Fig. 4)



(Fig. 5)

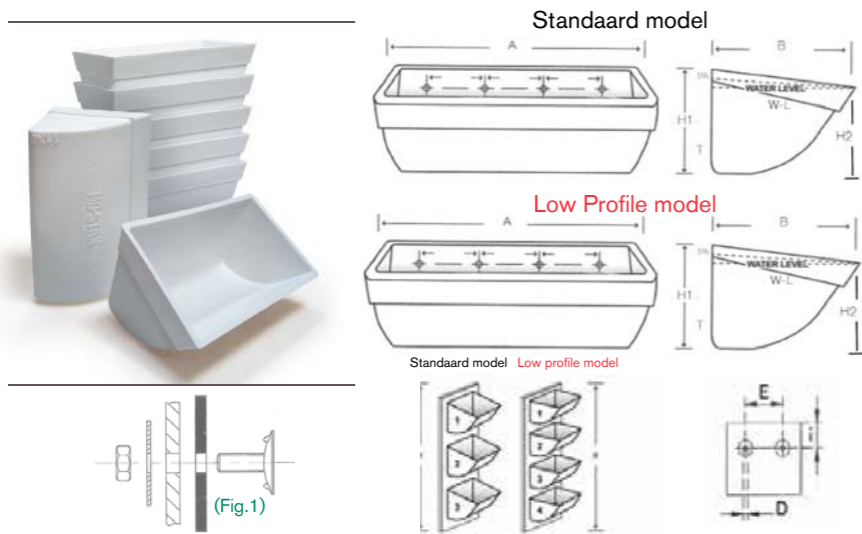




COMPONENTEN VOOR ELEVATOREN

ELEVATORBEKERS

HD-STAX®  
KUNSTSTOF  
ELEVATORBEKER



TECHNISCHE SPECIFICATIES - HD-STAX® KUNSTSTOF ELEVATORBEKER

Standaard	A	B	H1	H2	T	kg HDP	Inhoud (W-L)	Inhoud (W-L +5%)	Gaten	D	E	I	Max. bekens per meter	Low Profile	kg HDP	Inhoud (W-L +5%)	Max. bekens per meter
Maatvoering	mm	mm	mm	mm	mm	kgs.	Ltr.	Ltr.	Nr.	mm	mm	mm	Stuks	H1	kgs.	Ltr.	Stuks
4 x 3	108	92	73	43	6,4	0,10	0,26	0,29	klantspec.	klantspec.	klantspec.	klantspec.	9,8	70	0,09	0,27	14,2
5 x 4	143	118	102	80	8,1	0,21	0,62	0,66	klantspec.	klantspec.	klantspec.	klantspec.	7,9	89	0,19	0,66	11,2
6 x 4	168	118	102	80	8,1	0,25	0,75	0,79	klantspec.	klantspec.	klantspec.	klantspec.	7,9	89	0,23	0,79	11,2
7 x 4	194	118	102	80	8,1	0,28	0,85	0,90	klantspec.	klantspec.	klantspec.	klantspec.	7,9	89	0,25	0,90	11,2
6 x 5	172	146	127	90	8,9	0,37	1,18	1,25	klantspec.	klantspec.	klantspec.	klantspec.	6,6	102	0,33	1,25	9,8
7 x 5	197	146	127	90	8,9	0,42	1,39	1,46	klantspec.	klantspec.	klantspec.	klantspec.	6,6	102	0,38	1,46	9,8
8 x 5	222	146	127	95	8,9	0,46	1,69	1,77	klantspec.	klantspec.	klantspec.	klantspec.	6,6	102	0,41	1,77	9,8
9 x 5	248	146	127	95	8,9	0,50	1,80	1,90	klantspec.	klantspec.	klantspec.	klantspec.	6,6	102	0,45	1,90	9,8
8 x 6	221	175	156	100	9,1	0,63	2,29	2,53	klantspec.	klantspec.	klantspec.	klantspec.	5,6	124	0,57	2,53	7,9
9 x 6	246	175	156	100	9,1	0,68	2,59	2,84	klantspec.	klantspec.	klantspec.	klantspec.	5,6	124	0,61	2,84	7,9
10 x 6	271	175	156	105	9,1	0,74	2,88	3,16	klantspec.	klantspec.	klantspec.	klantspec.	5,6	124	0,67	3,16	7,9
11 x 6	297	175	156	105	9,1	0,79	3,18	3,49	klantspec.	klantspec.	klantspec.	klantspec.	5,6	124	0,71	3,49	7,9
12 x 6	322	175	156	105	9,1	0,85	3,47	3,82	klantspec.	klantspec.	klantspec.	klantspec.	5,6	124	0,77	3,82	7,9
13 x 6	348	175	156	105	9,1	0,90	3,77	4,15	klantspec.	klantspec.	klantspec.	klantspec.	5,6	124	0,81	4,15	7,9
10 x 7	278	202	181	130	9,7	1,05	4,03	4,44	klantspec.	klantspec.	klantspec.	klantspec.	4,9	152	0,95	4,44	6,6
11 x 7	303	202	181	130	9,7	1,14	4,46	4,90	klantspec.	klantspec.	klantspec.	klantspec.	4,9	152	1,03	4,90	6,6
12 x 7	329	202	181	130	9,7	1,22	4,85	5,33	klantspec.	klantspec.	klantspec.	klantspec.	4,9	152	1,10	5,33	6,6
13 x 7	354	202	181	130	9,7	1,29	5,25	5,77	klantspec.	klantspec.	klantspec.	klantspec.	4,9	152	1,16	5,77	6,6
14 x 7	379	202	181	130	9,7	1,36	5,66	6,23	klantspec.	klantspec.	klantspec.	klantspec.	4,9	152	1,22	6,23	6,6
16 x 7	430	202	181	130	9,7	1,52	6,56	7,21	klantspec.	klantspec.	klantspec.	klantspec.	4,9	152	1,37	7,21	6,6
12 x 8	333	227	206	155	10,2	1,68	6,48	7,13	klantspec.	klantspec.	klantspec.	klantspec.	4,3	172	1,51	6,79	5,6
14 x 8	384	227	206	155	10,2	1,88	7,71	8,48	klantspec.	klantspec.	klantspec.	klantspec.	4,3	172	1,69	8,08	5,6
16 x 8	435	227	206	155	10,2	2,08	9,02	9,48	klantspec.	klantspec.	klantspec.	klantspec.	4,3	172	1,87	9,48	5,6
18 x 8	486	227	206	155	10,2	2,29	10,08	10,66	klantspec.	klantspec.	klantspec.	klantspec.	4,3	172	2,06	10,66	5,6

- Type HD-STAX® elevatorbeker heeft vlakke elevatorboutgaten in de rug van de elevatorbeker en dient te worden gemonteerd op de elevatorband met een DIN15237 elevatorbout of Norway elevatorbout (metrisch) type STM in combinatie met een vlakke onderlegging conform DIN9021 (Fig.1). Bel ons voor advies m.b.t. het gatenpatroon.

- Alleen verkrijgbaar in polyethyleen (max. temp +80° C.)  
- FDA 1935/2004

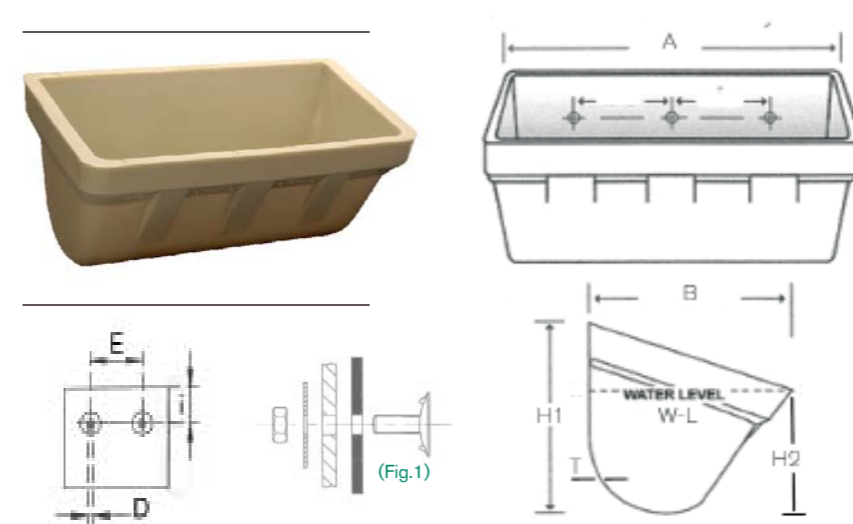
Niet bindend, wijzigingen onder voorbehoud. Versie 2016 / 1.2



COMPONENTEN VOOR ELEVATOREN

ELEVATORBEKERS

MAXI-TUFF® AA  
KUNSTSTOF  
ELEVATORBEKER



TECHNISCHE SPECIFICATIES - MAXI-TUFF® AA KUNSTSTOF ELEVATORBEKER

Type	A	B	H1	H2	T	kg HDP	kg PU	kg Nylon	Inhoud (W-L)	Gaten	D	E	I	Max. bekens per meter
Maatvoering	mm	mm	mm	mm	mm	kgs.	kgs.	kgs.	Ltr.	Nr.	mm	mm	mm	Stuks
4 x 3	108	79	79	60	5,0	0,08	0,11	0,09	0,22	klantspec.	klantspec.	klantspec.	klantspec.	6,6
5 x 4	133	105	105	75	5,0	0,20	0,27	0,23	0,57	klantspec.	klantspec.	klantspec.	klantspec.	4,9
6 x 4	159	105	105	75	5,0	0,22	0,31	0,25	0,68	klantspec.	klantspec.	klantspec.	klantspec.	4,9
7 x 4	184	105	105	75	6,0	0,25	0,35	0,29	0,84	klantspec.	klantspec.	klantspec.	klantspec.	4,9
7 x 5	181	130	133	95	8,0	0,37	0,52	0,42	1,26	klantspec.	klantspec.	klantspec.	klantspec.	3,9
8 x 5	206	130	133	95	8,0	0,46	0,64	0,53	1,47	klantspec.	klantspec.	klantspec.	klantspec.	3,9
9 x 5	232	130	133	95	8,0	0,46	0,64	0,53	1,66	klantspec.	klantspec.	klantspec.	klantspec.	3,9
9 x 6	238	156	156	110	7,0	0,56	0,78	0,66	2,17	klantspec.	klantspec.	klantspec.	klantspec.	3,3
10 x 6	264	156	156	110	8,0	0,63	0,85	0,70	2,43	klantspec.	klantspec.	klantspec.	klantspec.	3,3
11 x 6	289	156	156	110	7,0	0,65	0,90	0,74	2,68	klantspec.	klantspec.	klantspec.	klantspec.	3,3
12 x 6	314	156	156	110	9,0	0,88	1,19	1,00	3,05	klantspec.	klantspec.	klantspec.	klantspec.	3,3
12 x 7	314	181	181	130	7,0	1,00	1,36	1,12	4,00	klantspec.	klantspec.	klantspec.	klantspec.	2,8
14 x 7	365	181	181	130	8,0	1,17	1,59	1,32	4,89	klantspec.	klantspec.	klantspec.	klantspec.	2,8
14 x 8	365	206	206	150	12,0	1,65	2,24	1,87	5,76	klantspec.	klantspec.	klantspec.	klantspec.	2,5
16 x 8	416	206	206	150	12,0	1,87	2,53	2,10	6,66	klantspec.	klantspec.	klantspec.	klantspec.	2,5
18 x 8	460	206	206	150	12,0	2,05	2,76	2,38	7,66	klantspec.	klantspec.	klantspec.	klantspec.	2,5
18 x 10	470	254	254	170	12,0	3,54	4,26	3,10	11,35	klantspec.	klantspec.	klantspec.	klantspec.	2,0

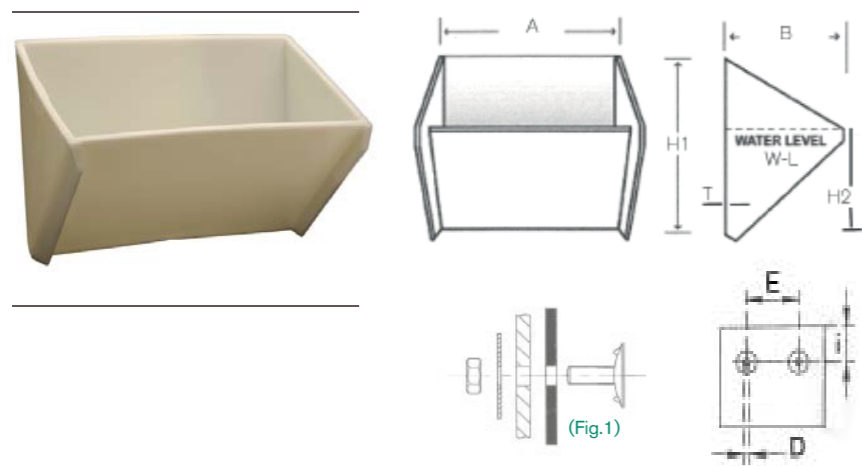
- Type MAXI-TUFF® AA elevatorbeker heeft vlakke elevatorboutgaten in de rug van de elevatorbeker en dient te worden gemonteerd op de elevatorband met een DIN15237 elevatorbout in combinatie met een vlakke ring conform DIN9021. Bel ons voor advies m.b.t. het gatenpatroon.

- Verkrijgbaar in polyethyleen (max. temp +80° C.), Polyurethaan (max. temp +80° C.) en nylon (max. temp +125° C.)

- FDA 1935/2004

Niet bindend, wijzigingen onder voorbehoud. Versie 2016 / 1.1





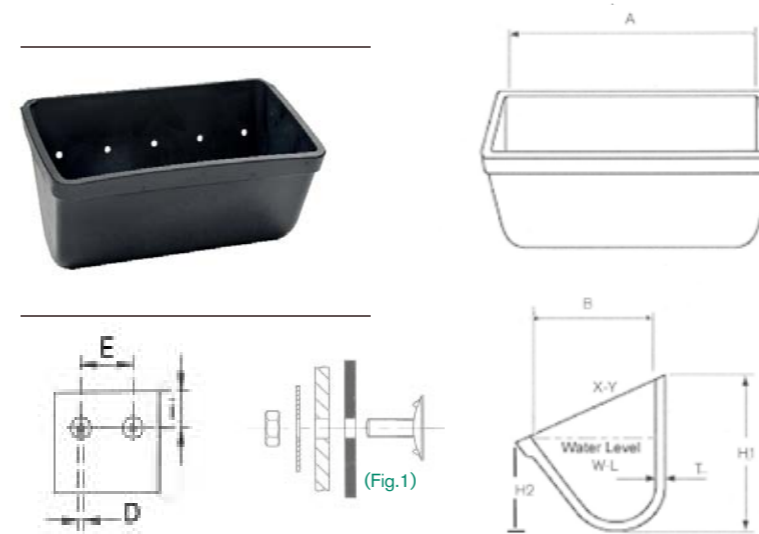
**MAXI-TUFF® MF**  
KUNSTSTOF  
ELEVATORBEKER



TECHNISCHE SPECIFICATIES - MAXI-TUFF® MF KUNSTSTOF ELEVATORBEKER

Type	A	B	H1	H1	T	kg HDP	kg PU	kg Nylon	Inhoud (W-L)	Gaten	D	E	I	Max. bekens per meter
Maatvoering	mm	mm	mm	mm	mm	kgs.	kgs.	kgs.	Ltr.	Nr.	mm	mm	mm	Stuks
8 x 5 x 7	210	140	191	120	9,7	0,77	1,08	0,89	1,32	klantspec.	klantspec.	klantspec.	klantspec.	4,9
10 x 5 x 7	260	140	191	120	10,0	0,93	1,30	1,51	1,56	klantspec.	klantspec.	klantspec.	klantspec.	4,9
12 x 7 x 11	311	191	292	160	8,9	1,64	2,18	1,81	2,83	klantspec.	klantspec.	klantspec.	klantspec.	3,3
12 x 8 x 11	311	216	292	175	8,3	1,96	2,56	2,18	4,50	klantspec.	klantspec.	klantspec.	klantspec.	3,3
14 x 7 x 11	362	191	292	160	8,3	1,76	2,42	2,05	3,30	klantspec.	klantspec.	klantspec.	klantspec.	3,3
14 x 8 x 11	362	216	292	175	8,3	2,07	X	2,39	5,50	klantspec.	klantspec.	klantspec.	klantspec.	3,3
16 x 7 x 11	413	191	292	160	8,3	1,99	2,71	2,25	3,91	klantspec.	klantspec.	klantspec.	klantspec.	3,3
16 x 8 x 11	413	216	292	175	8,3	2,35	X	2,64	6,50	klantspec.	klantspec.	klantspec.	klantspec.	3,3
18 x 7 x 11	464	191	292	160	8,3	2,25	3,06	2,64	4,00	klantspec.	klantspec.	klantspec.	klantspec.	3,3
18 x 8 x 11	464	216	292	175	8,3	2,64	X	3,07	7,66	klantspec.	klantspec.	klantspec.	klantspec.	3,3

- Type MAXI-TUFF® MF elevatorbeker heeft vlakke elevatorboutgaten in de rug van de elevatorbeker en dient te worden gemonteerd op de elevatorband met een DIN15237 elevatorbout in combinatie met een vlakke ring conform DIN9021. Bel ons voor advies m.b.t. het gatenpatroon.
- Verkrijgbaar in polyethyleen (max. temp +80° C.), Polyurethaan (max. temp +80° C.) en nylon (max. temp +125° C.)
- FDA 1935/2004



**PA-6G**  
NYLON  
ELEVATORBEKER

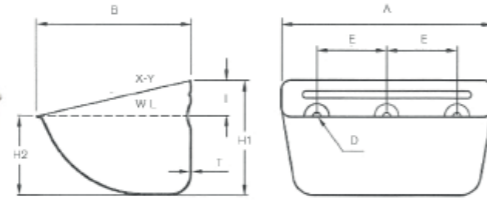


TECHNISCHE SPECIFICATIES - PA-6G NYLON ELEVATORBEKER

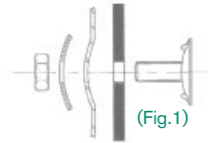
Type	A	B	H1	H2	R	T	kg Nylon	Inhoud (W-L)	Gaten	D	E	I	Max. bekens per meter
Maatvoering	mm	mm	mm	mm	mm	mm	kgs.	Ltr.	Nr.	mm	mm	mm	Stuks
111501001	160	140	180	95	45	7,0	0,9	1,5	klantspec.	klantspec.	klantspec.	klantspec.	4,5
111501002	200	160	200	106	50	7,0	1,2	2,4	klantspec.	klantspec.	klantspec.	klantspec.	4,5
111501003	250	180	224	118	56	7,5	1,6	3,8	klantspec.	klantspec.	klantspec.	klantspec.	3,5
111501004	315	200	250	132	63	8,0	2,0	6,0	klantspec.	klantspec.	klantspec.	klantspec.	3,5
111501005	400	224	280	150	71	8,5	2,9	9,5	klantspec.	klantspec.	klantspec.	klantspec.	3,0
111501006	500	250	315	170	80	9,5	4,8	15,0	klantspec.	klantspec.	klantspec.	klantspec.	3,0
111501007	630	280	355	190	90	10,0	5,6	24,0	klantspec.	klantspec.	klantspec.	klantspec.	2,5
111501008	800	315	400	212	100	10,5	9,2	38,0	klantspec.	klantspec.	klantspec.	klantspec.	2,0
111501009	1000	355	450	236	112	11,0	15,0	60,0	klantspec.	klantspec.	klantspec.	klantspec.	2,0

- Type PA-6G Nylon elevatorbeker heeft vlakke elevatorboutgaten in de rug van de elevatorbeker en dient te worden gemonteerd op de elevatorband met een DIN15237 elevatorbout in combinatie met een vlakke ring conform DIN9021 (Fig.1), het gatenpatroon can in de elevatorbeker geboord worden conform DIN 15236 deel 1.
- Indien de elevatorbekers abrasief product moeten transporteren, adviseren wij om na een aantal kunststof elevatorbekers een stalen graafbeker conform DIN 15234 te monteren met een iets grotere uitlading (Fig. 2). Neem contact op met uw Muller Beltex contactpersoon om u van advies te voorzien.
- Alleen verkrijgbaar in nylon (max. temp +110° C.)
- De afmetingen in de grafiek zijn de inwendige afmetingen van de elevatorbeker. Voor de buitenmaten in de breedte (A) 2 x de wanddikte (T) toevoegen en 2 x de dikte van de geïntegreerde scheprand. Dit is ca. 6 tot 8 mm. Voor de uitlading (B) 2 x de wanddikte (T) en 1 x de dikte van de geïntegreerde scheprand. Dit is ca. 6 tot 8 mm.





PELICAN  
STALEN  
ELEVATORBEKER

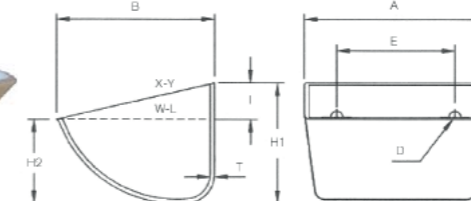


(Fig.1)

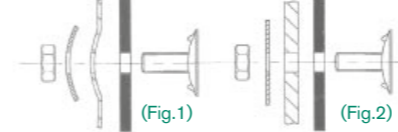
TECHNISCHE SPECIFICATIES - PELICAN STALEN ELEVATORBEKER

Type	A	B	H1	H2	T	Staal	Netto inhoud (W-L)	Inhoud totaal	Gaten	D	E	I	Max. bekens per meter
Maatvoering	mm	mm	mm	mm	mm	kgs.	Ltr.	Ltr.	Nr.	mm	mm	mm	Stuks
Pelican 330-250	340	260	190	130	3,0 / 4,0	4,50 / 6,00	7,20	9,60	3	13,0	80	55	5
Pelican 370-250	380	260	190	130	3,0 / 4,0	5,10 / 6,10	8,30	10,80	4	13,0	80	55	5
pelican 470-250	480	260	190	130	3,0 / 4,0 / 4,7	6,50 / 8,60 / 10,10	10,50	14,00	5	13,0	80	55	5

- Type Pelican elevatorbeker heeft gebombeerde elevatorboutgaten in de rug van de elevatorbeker en dient te worden gemonteerd op de elevatorband met een DIN15237 elevatorbout in combinatie met een holle onderlegging (Fig.1).
- Tevens in roestvrij staal of gelaste uitvoering verkrijgbaar.
- Afwijkend gatenpatroon op aanvraag.



STARCO  
KUNSTSTOF  
ELEVATORBEKER



(Fig.1)

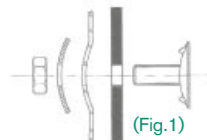
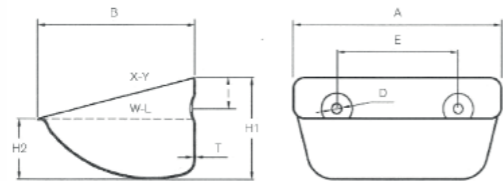
(Fig.2)

TECHNISCHE SPECIFICATIES - STARCO HDP ELEVATORBEKER

Type	A	B	H1	H2	T	HDP	PU	Nylon	Inhoud (W-L)	Inhoud (X-Y)	Gaten	D	E	I	Max. bekens per meter
Maatvoering	mm	mm	mm	mm	mm	kg	kg	kg	Ltr.	Ltr.	Nr.	mm	mm	mm	Stuks
S100-90HDP-MD*	109	90	62	39	4,0	0,06	0,11	0,09	0,21	0,27	2	8,5	50	17	14,2
S130-120HDP-MD*	140	121	81	54	4,7	0,13	0,19	0,16	0,46	0,62	2	8,5	70	22	11,1
S150-110HDP-MD*	159	113	77	52	4,5	0,17	0,25	0,21	0,54	0,67	2	9,0	88	26	12
S180-140HDP-MD*	190	146	94	56	6,0	0,22	0,35	0,29	0,84	1,22	2	9,0	100	30	10,5
S200-140HDP-MD*	203	147	111	58	6,0	0,28	0,48	0,40	1,40	1,96	2	9,0	100	32	9
S230-170HDP-MD*	240	173	113	70	6,0	0,43	0,56	0,47	1,64	2,23	2	11,0	120	38	9
S280-170HDP-MD*	290	173	113	72	6,0	0,50	0,72	0,60	2,02	2,89	3	11,0	80	38	9
S300-180HDP-MD*	315	188	123	81	6,0	0,58	0,90	0,75	3,17	4,25	3	9,0	100	35	8
S330-215HDP-MD*	340	220	138	92	6,5	0,93	1,42	1,18	4,47	5,60	3	11,0	120	38	7
S350-180HDP-MD*	370	188	132	85	7,0	0,79	1,31	1,09	3,66	5,00	4	9,0	90	35	8
S370-215HDP-MD*	380	220	142	90	9,0	1,05	1,68	1,40	5,20	6,20	4	11,0	90	36	7
S150-110HDP(*)	159	113	78	51	5,2	0,17	0,28	0,23	0,49	0,72	2	9,0	89	24	12
S180-140HDP(*)	190	146	94	56	6,0	0,22	0,35	0,29	0,97	1,30	2	9,0	100	30	10,5
S225-140HDP(*)	235	140	94	60	6,0	0,34	0,54	0,45	1,16	1,67	2	9,0	120	30	10,5
S230-170HDP(*)	240	173	110	70	6,0	0,43	0,68	0,57	1,75	2,32	2	11,0	120	35	9
S280-170HDP(*)	290	173	113	72	6,0	0,50	0,80	0,67	2,28	3,00	3	11,0	80	35	9
S300-180HDP(*)	314	181	124	81	6,0	0,58	0,92	0,77	2,70	3,85	3	9,0	102	38	8,13
S350-180HDP(*)	367	181	124	85	7,0	0,79	1,26	1,05	3,30	4,51	4	9,0	90	38	8,13
S330-215HDP	342	222	141	92	8,5	0,93	1,49	1,24	4,51	5,90	3	11,0	120	38	7,14
S370-215HDP(*)	380	218	141	90	9,0	1,07	1,72	1,43	4,60	6,30	4	11,0	90	38	7,14

- Type Starco-MD\* elevatorbeker heeft gebombeerde elevatorboutgaten in de rug van de elevatorbeker en dient te worden gemonteerd op de elevatorband met een DIN 15237 elevatorbout in combinatie met een holle onderlegging (Fig.1).
- Type Starco-(\*) elevatorbeker heeft vlakke elevatorboutgaten in de rug van de elevatorbeker en dient te worden gemonteerd op de elevatorband met een DIN15237 elevatorbout of Norway elevatorbout (metrisch) type STM in combinatie met een vlakke onderlegging conform DIN9021 (Fig.2). M.u.v. S330-215HDP deze heeft gebombeerde elevatorboutgaten in de rug van de elevatorbeker, maar geen bombering aan de binnenkant van de elevatorbeker en kan daarom alleen worden gemonteerd op de elevatorband met een DIN15237 elevatorbout in combinatie met een vlakke onderlegging conform DIN9021.
- Verkrijgbaar in polyethyleen (max. temp +80° C.), Polyurethaan (max. temp +80° C.) en nylon (max. temp +110° C.).
- FDA 1935/2004

STARCO  
STALEN  
ELEVATORBEKER

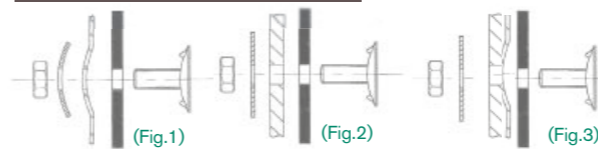
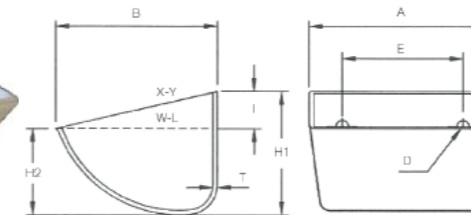


TECHNISCHE SPECIFICATIES - STARCO STALEN ELEVATORBEKER

Type	A	B	H1	H2	T	Staal	Inhoud (W-L)	Inhoud (X-Y)	Gaten	D	E	I	Max. bekens per meter
Maatvoering	mm	mm	mm	mm	mm	kgs.	Ltr.	Ltr.	Nr.	mm	mm	mm	Stuks
S100-90	106	89	62	36	1,0 / 1,5	0,15 / 0,22	0,29	0,19	2	8,5	50	16	15
S120-100	120	101	72	47	1,0 / 1,5	0,21 / 0,31	0,40	0,55	2	8,5	67	21	13
S130-110	130	110	76	48	1,0 / 1,5	0,24 / 0,36	0,49	0,61	2	8,5	70	22	12,5
S130-120	138	114	80	54	1,5 / 2,0	0,43 / 0,57	0,50	0,68	2	8,5	70	22	12
S160-125	160	125	90	59	1,5 / 2,0	0,53 / 0,70	0,85	1,15	2	8,5	101	25	10,5
S180-140	185	140	92	56	1,5 / 2,0	0,57 / 0,76	0,90	1,29	2	8,5	100	27	10,5
S200-140	200	140	100	67	1,5 / 2,0	0,73 / 0,97	1,25	1,75	2	11,0	131	28	9
S230-165	238	165	108	68	2,0	1,18	1,65	2,25	2	11,0	120	36	9
S250-150	250	150	107	70	2,0	1,26	1,95	2,60	3	11,0	77	30	9
S280-165	289	165	108	68	2,0 / 2,5	1,38 / 1,72	2,08	2,91	3	11,0	80	38	9
S300-180	308	182	117	68	2,0 / 2,5	1,79 / 2,24	2,46	3,66	3	9,0	100	35	7,5
S300-215	310	217	140	86	2,0 / 2,5	2,05	4,00	5,50	3	11,0	100	38	7
S330-215	340	214	130	81	2,0 / 2,5	2,16 / 2,71	3,92	5,51	3	11,0	120	38	7
S350-190	350	188	134	87	2,0 / 2,5	2,21 / 2,76	4,05	5,75	4	11,0	90	37	7
S370-215	381	214	130	82	2,0 / 2,5 / 3,0	2,52 / 3,15 / 3,78	4,18	6,18	4	11,0	90	38	7
S400-200	400	198	142	93	2,5	3,13	5,26	7,46	4	11,5	100	39	6,5
S450-215	464	214	130	85	2,5	3,40	5,59	8,00	5	11,0	90	38	7
S500-225	500	223	160	104	3,0	6,00	8,34	11,84	5	13,6	100	43	5,5

- Type Starco elevatorbeker heeft gebombeerde elevatorboutgaten in de rug van de elevatorbeker en dient te worden gemonteerd op de elevatorband met een DIN15237 elevatorbout in combinatie met een holle onderlegging (Fig.1).
- Tevens in roestvrij staal verkrijgbaar.
- Afwijkend gatenpatroon op aanvraag.

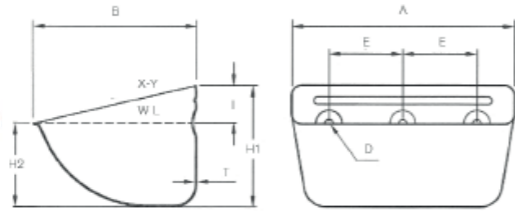
SUPER STARCO  
KUNSTSTOF  
ELEVATORBEKER



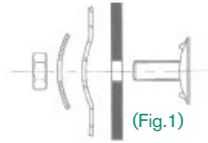
TECHNISCHE SPECIFICATIES - SUPER STARCO HDP ELEVATORBEKER

Type	A	B	H1	H2	T	HDP	PU	Nylon	Netto inhoud (W-L)	Inhoud totaal (X-Y)	Gaten	D	E	I	Max. bekens per meter
Maatvoering	mm	mm	mm	mm	mm	kgs.	kgs.	kgs.	Ltr.	Ltr.	Nr.	mm	mm	mm	Stuks
SPS80-80HDP-MD**	90	85	63	43	4,0	0,08	0,13	0,11	0,18	0,24	2	9,0	43	18	15
SPS100-90HDP-MD**	110	100	67	44	5,0	0,11	0,18	0,15	0,29	0,38	2	9,0	50	20	14
SPS120-100HDP-MD**	129	110	80	55	5,0	0,15	0,24	0,20	0,46	0,59	2	9,0	67	25	12
SPS130-120HDP-MD**	135	120	85	57	5,0	0,18	0,29	0,24	0,52	0,70	2	9,0	70	25	11
SPS140-120HDP-MD*	145	120	90	62	5,0	0,19	0,30	0,25	0,61	0,80	2	8,5	70	25	10,8
SPS130-130HDP-MD**	146	130	90	60	5,0	0,21	0,34	0,28	0,65	0,87	2	9,0	70	25	10,8
SPS160-140HDP-MD**	172	152	113	78	6,0	0,34	0,54	0,45	1,22	1,58	2	9,0	100	30	8,6
SPS180-140HDP-MD**	187	150	112	77	6,0	0,30	0,48	0,40	1,35	1,77	2	9,0	100	30	8,6
SPS200-150HDP-MD(*)	205	150	112	75	6,0	0,35	0,56	0,47	1,39	1,82	2	9,0	100	32	8,6
SPS300-150HDP-MD**	305	152	115	80	7,0	0,65	1,04	0,87	2,24	2,89	4	9,0	102	32	8,5
SPS200-160HDP-MD*	210	152	115	79	7,0	0,39	0,62	0,52	1,61	2,09	2	9,0	100	32	8,5
SPS240-165HDP-MD**	250	170	132	93	7,0	0,54	0,86	0,72	2,34	3,15	2	11,0	120	35	7,4
SPS280-165HDP(*)	293	170	132	95	7,0	0,67	1,07	0,89	3,00	3,75	3	11,0	80	36	7,4
SPS230-170HDP-MD*	240	175	138	93	7,0	0,61	0,97	0,81	2,40	3,06	2	11,0	120	36	7
SPS280-170HDP-MD*	282	175	138	97	7,0	0,67	1,07	0,89	2,96	3,76	3	11,0	80	37	7
SPS280-180HDP(*)	290	185	140	97	7,0	0,84	1,34	1,12	3,30	4,20	3	11,0	80	36	7
SPS300-180HDP(*)	316	185	140	97	8,0	0,85	1,36	1,13	3,60	4,60	3	11,0	100	36	7
SPS330-180HDP(*) (#)	347	185	140	97	8,0	0,90	1,44	1,20	4,00	5,00	3	11,0	110/120	38	7
SPS350-180HDP(*)	367	186	140	97	9,0	1,12	1,79	1,49	4,10	5,25	3	11,0	120	38	7
SPS300-215HDP-MD**	318	220	168	117	9,0	1,28	1,56	1,40	5,20	6,60	3	11,0	100	50	5,88
SPS330-215HDP(*)	343	220	168	117	9,0	1,30	2,08	1,73	5,73	7,10	3	11,0	120	50	5,88
SPS350-215HDP-MD** (#)	368	220	168	117	9,0	1,45	1,82	1,64	6,12	7,75	3/4	11,0	120/90	50	5,88
SPS370-215HDP(*)	390	220	168	117	9,0	1,45	2,32	1,93	6,42	8,15	4	11,0	90	50	5,88
SPS400-215HDP-MD**	420	220	168	117	9,0	1,54	2,03	1,83	7,00	8,80	4	11,0	100	50	5,88
SPS450-215HDP(*)	470	220	165	115	9,0	1,56	2,50	2,08	7,70	9,70	5	11,0	90	50	5,88
SPS500-215HDP(*)	525	220	168	117	9,0	1,84	2,95	2,46	9,00	11,25	5	11,0	100	50	5,88

- Type Super Starco-MD\* elevatorbeker heeft gebombeerde elevatorboutgaten in de rug van de elevatorbeker en een bombering aan de binnkant van de elevatorbeker en dient te worden gemonteerd op de elevatorband met een DIN 15237 elevatorbout in combinatie met een holle onderlegging (Fig.1).
- Type Super Starco-MD\*\* elevatorbeker heeft gebombeerde elevatorboutgaten in de rug van de elevatorbeker, maar geen bombering aan de binnkant van de elevatorbeker en dient te worden gemonteerd op de elevatorband met een DIN15237 elevatorbout in combinatie met een vlakke onderlegging conform DIN9021 (Fig.3).
- Type Super Starco-(\*) elevatorbeker heeft vlakke elevatorboutgaten in de rug van de elevatorbeker en tevens geen bombering aan de binnkant van de elevatorbeker en dient te worden gemonteerd op de elevatorband met een DIN15237 elevatorbout of Norway elevatorbout (metrisch) type STM in combinatie met een vlakke onderlegging conform DIN9021 (Fig.2).
- (#) = sleufgaten
- Verkrijgbaar in polyethyleen (max. temp +80° C.), Polyurethaan (max. temp +80° C.) en nylon (max. temp +110° C.)
- FDA 1935/2004

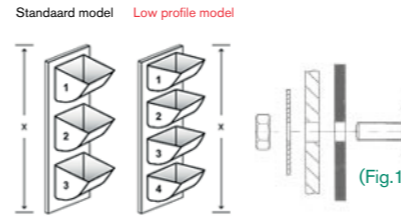
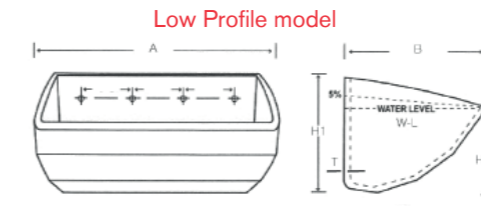
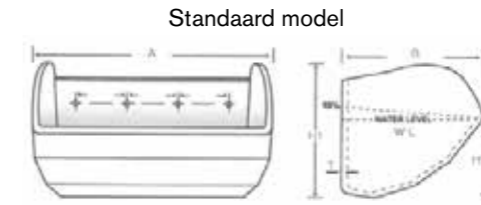


**SUPER STARCO  
STALEN  
ELEVATORBEKER**



**TECHNISCHE SPECIFICATIES - SUPER STARCO STALEN ELEVATORBEKER**

Type	A	B	H1	H2	T	kg Staal	Inhoud (W-L) Ltr.	Inhoud (X-Y) Ltr.	Gaten Nr.	D	E	I	Max. bekens per meter
Maatvoering	mm	mm	mm	mm	mm	kgs.	Ltr.	Ltr.	Nr.	mm	mm	mm	Stuks
SPS 80 - 80	85	80	58	39	1,0	0,11	0,18	0,21	2	8,0	43	16	15,00
SPS 100-90	106	89	66	45	1,0	0,12	0,25	0,33	2	8,5	50	20	14,00
SPS 100-100	105	97	78	45	1,0	0,18	0,29	0,42	2	8,5	50	25	12,00
SPS 120-100	125	105	77	53	1,0 / 1,5	0,22 / 0,33	0,44	0,58	2	8,0	67	25	12,00
SPS 140-110	146	112	91	40	1,5	0,43	0,41	0,76	2	8,5	70	25	10,5
SPS 130-120	138	120	90	62	1,2 / 1,5	0,30 / 0,38	0,65	0,83	2	8,5	70	22	10,50
SPS 140-120	146	120	90	62	1,5	0,32	0,65	0,87	2	8,5	70/86(#)	25	10,50
SPS 160-140	166	147	112	78	1,5	0,55	1,20	1,58	2	8,5	100	30	8,60
SPS 180-140	187	147	112	78	1,5	0,61	1,35	1,75	2	8,5	100	30	8,60
SPS 200-150	205	150	112	77	1,5	0,77	1,53	2,00	2	9,0	100/102(#)	32	8,60
SPS 230-160A	233	160	122	85	1,5 / 2,0	0,86 / 1,15	2,05	2,72	3	9,0	70	32	8,00
SPS 230-160B	233	160	122	85	1,5 / 2,0	0,86 / 1,15	2,05	2,72	2	10,5	120	32	8,00
SPS 240-160A	247	165	130	92	2,0 / 3,0	1,35 / 2,00	2,37	3,03	3	10,5	70/77(#)	35	7,40
SPS 240-160B	247	165	130	92	2,0 / 3,0	1,35 / 2,00	2,37	3,03	2	10,5	140	35	7,40
SPS 240-160C	247	165	130	92	2,0 / 3,0	1,35 / 2,00	2,37	3,03	2	10,5	120	35	7,40
SPS 260-165	262	165	130	92	2,0 / 3,0	1,38 / 2,10	2,55	3,28	3	10,5	77/80(#)	35	7,40
SPS 280-165	289	167	132	93	2,0 / 3,0	1,55 / 2,32	2,95	3,78	3	10,5	80	38	7,40
SPS 300-165A	308	165	135	94	2,0 / 3,0	1,65 / 2,50	2,90	3,88	3	9,0	100/104(#)	36	7,20
SPS 300-165B	308	165	135	94	2,0 / 3,0	1,65 / 2,50	2,90	3,88	3	11,0	100	36	7,20
SPS 330-165	340	165	135	97	2,0 / 3,0	1,90 / 2,85	3,50	4,40	3	11,0	110/120(#)	38	7,20
SPS 350-165/A	360	165	135	94	2,0 / 3,0	2,12 / 3,20	3,65	4,50	4	9,0	90	38	7,20
SPS 350-165/B	360	165	135	94	2,0 / 3,0	2,12 / 3,20	3,65	4,50	3	11,0	120	38	7,20
SPS 230-170	235	170	132	93	2,0	1,40	2,40	3,09	2	11,0	120	35	7,00
SPS 200-180	204	182	140	98	2,0	1,28	2,17	2,84	2	11,0	110	44	7,00
SPS 260-180	270	188	140	96	2,0	2,00	3,20	4,10	3	11,0	80	45	7,00
SPS 280-180	290	185	140	97	2,0 / 3,0	1,70 / 2,55	3,30	4,40	3	11,0	80	38	7,00
SPS 300-180/A	308	182	140	95	2,0 / 3,0	1,80 / 2,70	3,50	4,50	3	9,0	100/104(#)	36	7,00
SPS 300-180/B	308	182	140	95	2,0 / 3,0	1,80 / 2,70	3,50	4,50	3	11,0	100	36	7,00
SPS 330-180	340	182	140	98	2,0	2,00	4,00	5,20	3	11,0	110/120(#)	38	7,00
SPS 350-180/A	362	182	140	98	2,0 / 3,0	2,10 / 3,15	4,20	5,40	4	9,0	90	38	7,00
SPS 350-180/B	362	182	140	98	2,0 / 3,0	2,10 / 3,15	4,20	5,40	3	11,0	120	38	7,00



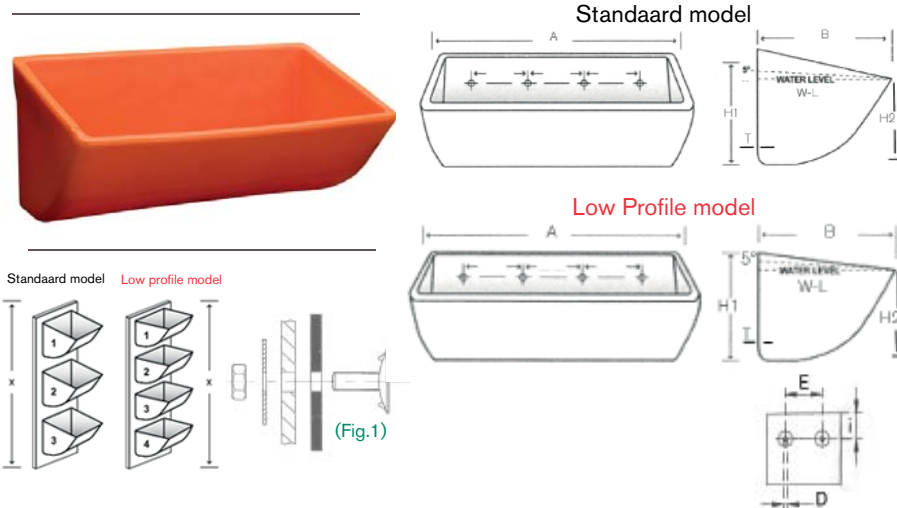
**TIGER-CC®  
KUNSTSTOF  
ELEVATORBEKER**



**TECHNISCHE SPECIFICATIES - TIGER-CC® KUNSTSTOF ELEVATORBEKER**

Stan- daard	A	B	H1	H2	T	kg HDP	Inhoud (W-L) Ltr.	Inhoud (W-L +10%) Ltr.	Gaten Nr.	D	E	I	Max. bekens per meter	Low profile H1	kg HDP	Inhoud (W+10%) Ltr.	Max. bekens per meter
Maat- voering	mm	mm	mm	mm	mm	kgs.	Ltr.	Ltr.	Nr.	mm	mm	mm	Stuks	H1	kgs.	Ltr.	Stuks
12 x 8	327	235	225	130	14,0	2,22	6,00	6,61	klantspec.	klantspec.	klantspec.	klantspec.	3,9	172	2,00	6,61	5,6
14 x 8	377	235	225	130	14,0	2,45	7,05	7,75	klantspec.	klantspec.	klantspec.	klantspec.	3,9	172	2,21	7,75	5,6
16 x 8	428	235	225	130	14,0	2,68	8,36	9,20	klantspec.	klantspec.	klantspec.	klantspec.	3,9	172	2,41	9,20	5,6
18 x 8	479	235	225	130	14,0	2,99	9,18	10,10	klantspec.	klantspec.	klantspec.	klantspec.	3,9	172	2,69	10,10	5,6
20 x 8	530	235	225	130	14,0	3,27	10,73	10,73	klantspec.	klantspec.	klantspec.	klantspec.	3,9	172	2,94	10,73	5,6
20 x 10	533	292	264	170	18,0	5,53	16,47	18,12	klantspec.	klantspec.	klantspec.	klantspec.	3,3	223	4,98	18,12	4,4
21 x 10	558	292	264	170	18,0	5,72	17,29	19,03	klantspec.	klantspec.	klantspec.	klantspec.	3,3	223	5,15	19,03	4,4
22 x 10	584	292	264	170	18,0	5,90	18,11	19,93	klantspec.	klantspec.	klantspec.	klantspec.	3,3	223	5,31	19,93	4,4
23 x 10	609	292	264	170	18,0	6,12	18,93	20,83	klantspec.	klantspec.	klantspec.	klantspec.	3,3	223	5,51	20,83	4,4
24 x 10	635	292	264	170	18,0	6,35	19,76	21,75	klantspec.	klantspec.	klantspec.	klantspec.	3,3	223	5,72	21,75	4,4
25 x 10	660	292	264	180	18,0	6,53	20,58	22,64	klantspec.	klantspec.	klantspec.	klantspec.	3,3	223	5,88	22,64	4,4
26 x 10	685	292	264	180	18,0	6,71	21,40	23,55	klantspec.	klantspec.	klantspec.	klantspec.	3,3	223	6,04	23,55	4,4
27 x 10	711	292	264	180	18,0	6,96	22,23	24,46	klantspec.	klantspec.	klantspec.	klantspec.	3,3	223	6,26	24,46	4,4
28 x 10	737	292	264	180	18,0	7,18	22,95	25,25	klantspec.	klantspec.	klantspec.	klantspec.	3,3	223	6,46	25,25	4,4

- Type TIGER-CC® elevatorbeker heeft vlakke elevatorboutgaten in de rug van de elevatorbeker en dient te worden gemonteerd op de elevatorband met DIN15237 elevatorbout of Norway elevatorbout (metrisch) type STM in combinatie met een vlakke onderlegging conform DIN9021 (Fig.1). Bel ons voor advies m.b.t. het gatenpatroon.
- Alleen verkrijgbaar in polyethyleen (max. temp +80° C.)
- FDA 1935/2004



TIGER-TUFF®  
KUNSTSTOF  
ELEVATORBEKER



TECHNISCHE SPECIFICATIES - TIGER-TUFF® KUNSTSTOF ELEVATORBEKER

Stan- daard	A	B	H1	H2	T	HDP	PU	Nylon	Inhoud (W-L)	Inhoud (W-L +5°)	Gaten	D	E	I	Max. bekers per meter	Low Profile	HDP	PU	Nylon	Inhoud (W-L +5°)	Max. bekers per meter
Maat- voering	mm	mm	mm	mm	mm	kgs.	kgs.	kgs.	Ltr.	Ltr.	Nr.	mm	mm	mm	Stuks	H1	kgs.	kgs.	kgs.	Ltr.	Stuks
6 x 5	168	146	127	80	8,4	0,43	0,54	0,49	1,10	1,21	klantspec.	klantspec.	klantspec.	klantspec.	5,6	102	0,39	0,49	0,44	1,21	9,8
7 x 5	194	146	127	85	8,4	0,50	0,63	0,57	1,31	1,46	klantspec.	klantspec.	klantspec.	klantspec.	5,6	102	0,45	0,57	0,51	1,46	9,8
8 x 5	219	146	127	85	8,4	0,57	0,71	0,65	1,45	1,61	klantspec.	klantspec.	klantspec.	klantspec.	5,6	102	0,51	0,64	0,59	1,61	9,8
8 x 6	219	175	152	100	10,2	0,83	1,34	0,95	2,22	2,47	klantspec.	klantspec.	klantspec.	klantspec.	4,9	127	0,75	1,21	0,86	2,47	7,9
9 x 5	244	146	127	85	8,4	0,64	0,80	0,73	1,76	1,99	klantspec.	klantspec.	klantspec.	klantspec.	5,6	102	0,58	0,72	0,66	1,99	9,8
9 x 6	244	175	152	100	10,2	0,89	1,12	1,03	2,46	2,72	klantspec.	klantspec.	klantspec.	klantspec.	4,9	127	0,80	1,01	0,93	2,72	7,9
10 x 5	270	146	127	85	8,4	0,71	0,98	0,78	1,99	2,28	klantspec.	klantspec.	klantspec.	klantspec.	5,6	102	0,64	0,88	0,70	2,28	9,8
10 x 6	270	175	152	100	10,2	0,97	1,21	1,11	2,80	3,04	klantspec.	klantspec.	klantspec.	klantspec.	4,9	127	0,87	1,09	1,00	3,04	7,9
11 x 5	295	146	127	85	8,4	0,75	0,98	0,90	2,31	2,51	klantspec.	klantspec.	klantspec.	klantspec.	5,6	102	0,68	0,88	0,81	2,51	9,8
11 x 6	295	175	152	100	10,2	1,04	1,30	1,19	3,03	3,29	klantspec.	klantspec.	klantspec.	klantspec.	4,9	127	0,94	1,17	1,07	3,29	7,9
11 x 8	302	225	210	145	12,7	2,02	2,73	2,34	5,57	6,14	klantspec.	klantspec.	klantspec.	klantspec.	4,0	172	1,82	2,46	2,11	6,14	5,6
12 x 5	321	146	127	85	8,4	0,85	1,07	0,98	2,62	2,74	klantspec.	klantspec.	klantspec.	klantspec.	5,6	102	0,77	0,96	0,88	2,74	9,8
12 x 6	321	175	152	100	10,2	1,11	1,38	1,27	3,28	3,62	klantspec.	klantspec.	klantspec.	klantspec.	4,9	127	1,00	1,24	1,14	3,62	7,9
12 x 7	327	200	178	115	10,7	1,63	2,03	1,87	4,41	4,89	klantspec.	klantspec.	klantspec.	klantspec.	4,4	146	1,47	1,83	1,68	4,89	6,6
12 x 8	327	225	210	145	12,7	2,14	2,88	2,46	6,11	6,74	klantspec.	klantspec.	klantspec.	klantspec.	4,0	172	1,93	2,59	2,21	6,74	5,6
13 x 6	346	175	152	100	10,2	1,18	1,47	1,36	3,62	3,94	klantspec.	klantspec.	klantspec.	klantspec.	4,9	127	1,06	1,32	1,22	3,94	7,9
13 x 7	352	200	178	115	10,7	1,75	2,19	2,01	4,79	5,30	klantspec.	klantspec.	klantspec.	klantspec.	4,4	146	1,58	1,97	1,81	5,30	6,6
13 x 8	352	225	210	145	12,7	2,23	3,02	2,57	6,63	7,31	klantspec.	klantspec.	klantspec.	klantspec.	4,0	172	2,01	2,72	2,50	7,31	5,6
14 x 7	378	200	178	115	10,7	1,88	2,33	2,14	5,17	5,75	klantspec.	klantspec.	klantspec.	klantspec.	4,4	146	1,69	2,10	1,93	5,75	6,6
14 x 8	378	225	210	145	12,7	2,40	3,24	2,76	7,16	7,89	klantspec.	klantspec.	klantspec.	klantspec.	4,0	172	2,16	2,92	2,48	7,89	5,6
15 x 7	403	200	178	115	10,7	2,03	2,52	2,34	5,68	6,29	klantspec.	klantspec.	klantspec.	klantspec.	4,4	146	1,83	2,27	2,11	6,29	6,6
16 x 7	429	200	178	115	10,7	2,12	2,63	2,44	6,18	6,80	klantspec.	klantspec.	klantspec.	klantspec.	4,4	146	1,91	2,37	2,20	6,80	6,6
16 x 8	432	235	210	145	12,7	2,43	3,41	2,80	8,40	9,29	klantspec.	klantspec.	klantspec.	klantspec.	4,0	172	2,19	3,07	2,52	9,29	5,6
16 x 10	432	286	254	175	19,1	4,02	X	4,55	13,39	14,35	klantspec.	klantspec.	klantspec.	klantspec.	3,3	216	3,62	5,00	4,10	14,35	4,4
18 x 8	483	235	210	135	12,7	2,67	X	3,67	9,30	10,28	klantspec.	klantspec.	klantspec.	klantspec.	4,0	172	2,40	2,82	3,30	10,28	5,6
18 x 10	483	286	254	175	19,1	4,46	X	5,05	14,91	16,41	klantspec.	klantspec.	klantspec.	klantspec.	3,3	216	4,01	5,54	4,55	16,41	4,4
20 x 8	533	235	210	135	12,7	3,00	X	3,41	10,60	11,72	klantspec.	klantspec.	klantspec.	klantspec.	4,0	172	2,70	3,59	3,07	11,72	5,6
20 x 10	533	286	254	175	19,1	4,79	X	6,54	15,00	16,50	klantspec.	klantspec.	klantspec.	klantspec.	3,3	216	4,31	4,92	5,89	16,50	4,4
22 x 8	584	235	210	135	12,7	3,56	X	4,19	11,50	12,42	klantspec.	klantspec.	klantspec.	klantspec.	4,0	172	3,20	4,50	3,77	12,42	5,6
24 x 8	635	235	210	135	12,7	3,86	X	4,33	12,51	13,62	klantspec.	klantspec.	klantspec.	klantspec.	4,0	172	3,47	4,69	3,90	13,62	5,6

- Type TIGER-TUFF® elevatorbeker heeft vlakke elevatorboutgaten in de rug van de elevatorbeker en dient te worden gemonteerd op elevatorband met een DIN15237 elevatorbout of Norway elevatorbout (metrisch) type STM in combinatie met een vlakke onderlegging conform DIN9021 (Fig.1). Bel ons voor advies m.b.t. het gatenpatroon.

- Verkrijgbaar in polyethyleen (max. temp +80° C.), Polyurethaan (max. temp +80° C.) en nylon (max. temp +120° C.)

- FDA 1935/2004

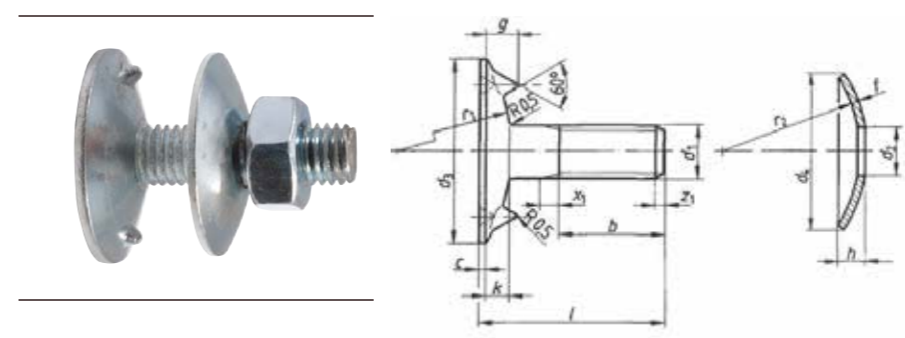




# ELEVATORBOUTEN

componenten voor  
elevatoren

## COMPONENTEN VOOR ELEVATOREN



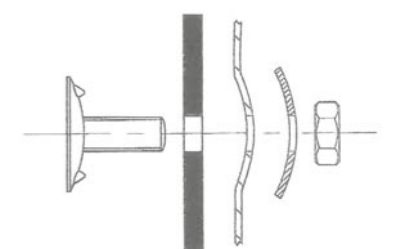
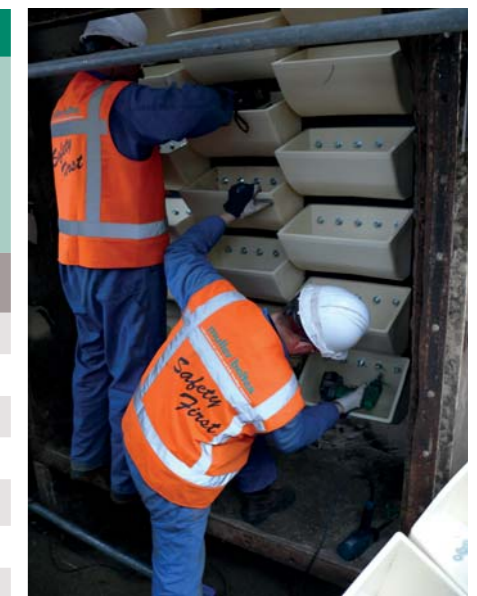
## BEVESTIGINGSMATERIALEN

### ELEVATORBOUTEN EN ACCESSOIRES

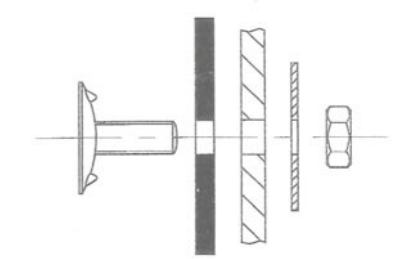


#### TECHNISCHE SPECIFICATIES - DIN 15237 ELEVATORBOUTEN

	Boutkop diameter	Binnenzeskant	Klasse	Gewicht per bout	Verpakking	Materiaal	Materiaal	Materiaal
Maatvoering (mm)	mm			gram	stuks	verzinkt	onbehandelt (zwart)	RVS
M6 x 25 kleine kop	Ø 18	optioneel	4.6	7,5	100	standaard	optioneel	optioneel
M7 x 25	Ø 27	met en zonder	4.6	17,5	100	standaard	optioneel	optioneel
M7 x 25 kleine kop	Ø 21	optioneel	4.6	10,5	100	standaard	optioneel	standaard
M8 x 25	Ø 30	met en zonder	4.6	19,5	100	standaard	standaard	optioneel
M8 x 25 kleine kop	Ø 24	optioneel	4.6	14,5	100	standaard	optioneel	optioneel
M8 x 30	Ø 30	met en zonder	4.6	19,0	100	standaard	optioneel	standaard
M8 x 30 kleine kop	Ø 24	optioneel	4.6	16,5	100	standaard	optioneel	optioneel
M8 x 35	Ø 30	met en zonder	4.6	21,5	100	standaard	optioneel	standaard
M8 x 35 kleine kop	Ø 24	optioneel	4.6	18,5	100	standaard	optioneel	optioneel
M8 x 40	Ø 30	met en zonder	4.6	22,5	100	standaard	optioneel	optioneel
M8 x 45	Ø 30	met en zonder	4.6	23,5	100	standaard	optioneel	optioneel
M10 x 25	Ø 30	optioneel	4.6	31	100	standaard	optioneel	optioneel
M10 x 30	Ø 30	met en zonder	4.6	37,5	100	standaard	optioneel	standaard
M10 x 35	Ø 30	met en zonder	4.6	38,5	100	standaard	optioneel	standaard
M10 x 40	Ø 30	met en zonder	4.6	39,5	100	standaard	optioneel	standaard
M10 x 45	Ø 30	met en zonder	4.6	40,5	100	standaard	optioneel	standaard
M10 x 50	Ø 30	met en zonder	4.6	43,5	100	standaard	optioneel	optioneel
M10 x 55	Ø 30	met en zonder	4.6	46,5	100	standaard	optioneel	optioneel
M12 x 45	Ø 42	met en zonder	4.6	68	100	standaard	optioneel	optioneel
M12 x 50	Ø 42	met en zonder	4.6	70	100	standaard	standaard	optioneel
M12 x 55	Ø 42	met en zonder	4.6	73,5	100	standaard	standaard	optioneel
M12 x 60	Ø 42	met en zonder	4.6	83	100	standaard	standaard	optioneel
M12 x 65	Ø 42	met en zonder	4.6	92,5	100	standaard	standaard	optioneel
M12 x 70	Ø 42	met en zonder	4.6	102	100	standaard	standaard	optioneel



Elevatorbekerbevestiging met gebombeerde boutgaten



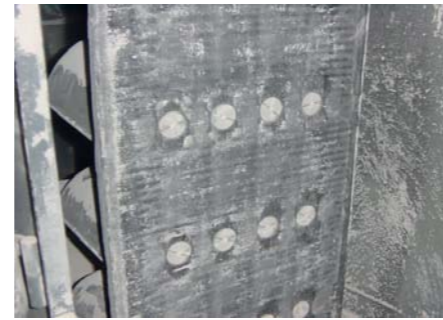
Elevatorbekerbevestiging met vlakke boutgaten

Niet bindend, wijzigingen onder voorbehoud. Versie 2016 / 1.1

TECHNISCHE SPECIFICATIES - NORWAY STM ELEVATORBOUTEN

	Boutkop diameter	Binnen-zeskant	Klasse	Gewicht per bout	Verpakking	Materiaal	Materiaal	Materiaal
Maatvoering (mm)	mm			gram	stuks	gepassiveerd	onbehandelt (zwart)	RVS
M8 x 30	Ø 30	geen		19,5		standaard	optioneel	standaard
M8 x 35	Ø 30	geen		21,5		standaard	optioneel	standaard
M8 x 40	Ø 30	geen		23		standaard	optioneel	standaard

ELEVATORBOUTEN EN ACCESSOIRES



TECHNISCHE SPECIFICATIES - PTM ELEVATORBOUTEN

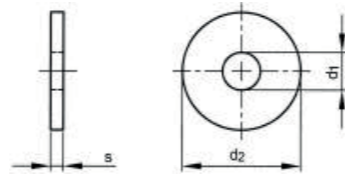
	Boutkop diameter	Binnen-zeskant	Klasse	Gewicht per bout	Verpakking	Materiaal	Materiaal	Materiaal
Maatvoering (mm)	mm			gram	stuks	verzinkt	onbehandelt (zwart)	RVS A4
M12 x 55	Ø 50	alleen met	10.9	76,0	100	optioneel	standaard	optioneel



PTM elevatorbout met Ø 50 mm boutkop met binnenzeskant

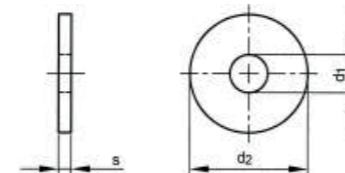
TECHNISCHE SPECIFICATIES - HOLLE ONDERLEGRING

	s	d1	d2	Gewicht	Materiaal	Materiaal
Maatvoering	mm	mm	mm	gram	verzinkt	RVS
M6	1,5	8,5	25	5,0	standaard	standaard
M7	1,5	8,5	25	5,0	standaard	standaard
M8	1,5	9,0	32	7,0	standaard	standaard
M10	2,0	12,0	41	15,5	standaard	standaard
M12	2,0	14,0	51	31,0	standaard	standaard



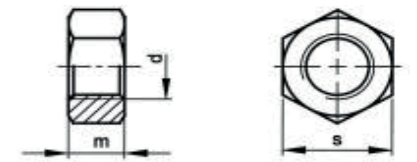
TECHNISCHE SPECIFICATIES - VLAKKE RING DIN9021

	s	d1	d2	Gewicht	Materiaal	Materiaal
Maatvoering	mm	mm	mm	gram	verzinkt	RVS
M6	1,9	7,5	21,5	5,0	standaard	standaard
M7	1,9	7,5	21,5	5,0	standaard	standaard
M8	2,0	8,5	23	6,0	standaard	standaard
M10	2,1	10,8	29,5	11,0	standaard	standaard
M12	2,5	13,0	36,5	19,0	standaard	standaard



TECHNISCHE SPECIFICATIES - ZESKANTMOER DIN 934

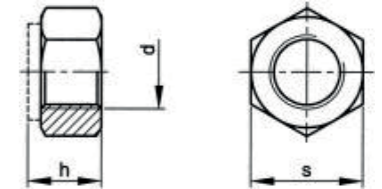
	m	d	s	Gewicht	Materiaal	Materiaal
Maatvoering	mm	mm	mm	gram	verzinkt	RVS
M6	5,0	5,0	10,0	3,0	standaard	standaard
M7	5,0	6,0	11,0	3,0	standaard	standaard
M8	6,5	7,0	13,0	5,0	standaard	standaard
M10	8,0	9,0	17,0	11,0	standaard	standaard
M12	10,0	11,0	19,0	16,0	standaard	standaard



DIN15237 elevatorbout met binnenzeskant

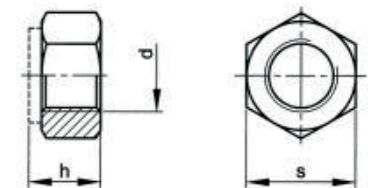
TECHNISCHE SPECIFICATIES - ZESKANTMOER DIN 985

	h	d	s	Gewicht	Materiaal	Materiaal
Maatvoering	mm	mm	mm	gram	verzinkt	RVS
M6	6,0	5,0	10,0	3,0	standaard	standaard
M7	7,5	5,0	11,0	3,0	standaard	standaard
M8	8,0	7,0	13,0	5,0	standaard	standaard
M10	9,8	9,0	17,0	11,0	standaard	standaard
M12	11,9	11,0	19,0	16,0	standaard	standaard



TECHNISCHE SPECIFICATIES - ZESKANTMOER DIN 980V

	h	d	s	Gewicht	Materiaal	Materiaal
Maatvoering (mm)	mm	mm	mm	gram	verzinkt	RVS
M6	6,0	5,0	10,0	5,0	standaard	standaard
M7	7,5	6,0	11,0	5,0	standaard	standaard
M8	8,0	7,0	13,0	7,0	standaard	standaard
M10	9,8	9,0	17,0	13,0	standaard	standaard
M12	11,9	11,0	19,0	18,0	standaard	standaard



- Bovengenoemde elevatorbouten en accessoires zijn onze standaard maatvoeringen en materiaalsoorten die uit voorraad leverbaar zijn. Afwijkende maatvoeringen en materialen die niet opgegeven zijn, zijn op aanvraag leverbaar.  
- Wij adviseren u graag over de juiste bevestiging van de elevatorbepers op de elevatorband.



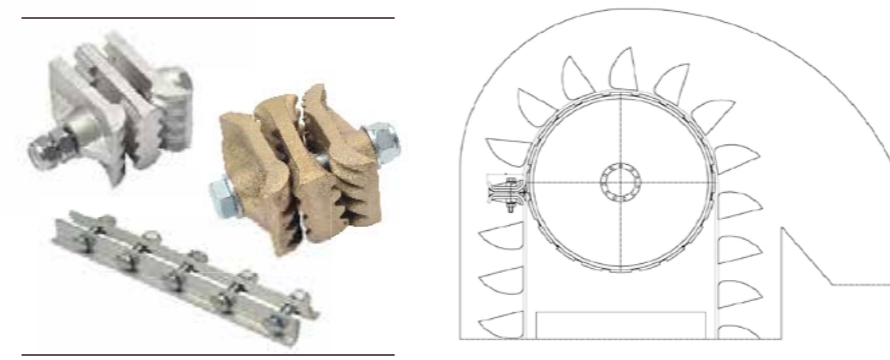


# ELEVATORBAND- VERBINDERS

componenten  
voor  
elevatoren

## COMPONENTEN VOOR ELEVATOREN

## ELEVATORBANDVERBINDERS



## GRIPWELL, CI & AB ELEVATORBAND- VERBINDERS



### TECHNISCHE SPECIFICATIES - GRIPWELL ELEVATORBANDVERBINDER



- uitgevoerd in aluminium
- compleet met M8 x 35 mm bouten klasse 4.8 op steek \*40\* mm, verzinkt en nylock borgmoeren DIN 985
- gewicht 109 gram per 100 mm
- geschikt voor elevatorband-constructie EP 500/3 en 630/4 tot max. 300 mm breed voor gebruik in elevatoren met een opvoerhoogte <25 meter

### TECHNISCHE SPECIFICATIES - MAXI-CI ELEVATORBANDVERBINDER



- uitgevoerd in verzinkt gietstaal of RVS
- segment breedte 50 mm
- verzinkt gietstaal verbindercompleet met M12 x 110 mm bout klasse 8.8, verzinkt en 1 x zeskantmoer DIN 934 en 1 x nylock borgmoer DIN 985, gewicht 980 gram per compleet segment
- RVS verbinder compleet met M12 x 110 mm bout klasse A4-70 en 1 x RVS zeskantmoer DIN 934 en 1 x RVS nylock borgmoer DIN985, gewicht 963 gram per compleet segment
- geschikt voor elevatorband-constructies EP 500/3 en 630/4

### TECHNISCHE SPECIFICATIES - MAXI-AB ELEVATORBANDVERBINDER

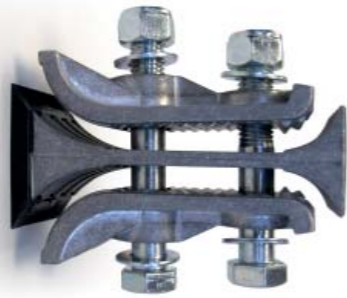


- uitgevoerd in mangaanbrons
- niet vonkend
- segment breedte 50 mm
- compleet met M14 x 120 mm bout klasse 8.8, verzinkt en 2 x M14 vlakke ring DIN 9021 en 1 x M14 nylock borgmoer DIN 985
- gewicht per compleet segment 1385 gram
- geschikt voor elevatorband-constructies EP 630/4, 800/4 en 1000/5



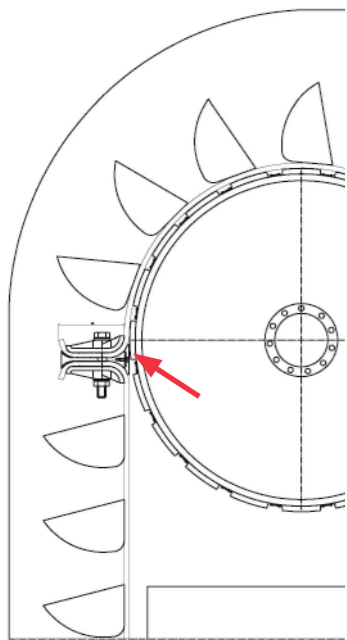
- Neem contact op met één van onze engineers om u te adviseren bij de keuze van een elevatorbandverbinder.
- Elevatorbandverbinder type MAXI-CI en MAXI-AB worden geleverd met een sticker-boormal zoals afgebeeld onder Fig. 1. Deze kan op de elevatorband bevestigd worden om de verbinderboutgaten te boren.

Fig. 1  
Niet bindend, wijzigingen onder voorbehoud. Versie 2016 / 1.1



### DE WERKING VAN DE MAXI-SUPER IS GEBASEERD OP KLEMKRACHTEN EN WRIJVING

De verbinding tussen de twee uiteindes van de elevatorband zal als eerste enige vorm van slijtage vertonen. De exacte locatie waar deze zal optreden, is waar de verbinder opgenomen wordt door de aandrijftrammel. Op onderstaande schets is deze locatie aangegeven met een rode pijl. D.m.v. het unieke demontabele rubber slijtdeel dat op het aluminium wigstuk van de Maxi-Super gemonteerd is, slijt de elevatorband niet, maar het rubber slijtdeel.



Elevatorbanden worden bij voorkeur eindloos gemaakt met mechanische verbinders. En aangezien de verbinding opgebouwd is uit segmenten, volgt de verbinding de eventuele bombering van het loopvlak van de trommel wat resulteert in een rustigere en betere sporing van de band op de trommels. De verbinding is onder een 90° hoek, waarbij er zorg is besteed aan de radius in het segment. Deze is zo gemaakt dat een dikkere elevatorband niet te drastisch afgebogen wordt en er teveel stress op dit gedeelte van de band komt te staan.

## MAXI-SUPER

### Materiaal

- Hoogwaardig aluminium boven-, onder- en wigstuk 75 mm breed.
- Aluminium wigstuk v.z.v. demontabel olie- en vetbestendig rubber slijtdeel.
- 1 x DIN 931 zeskantbout M20 x 140 mm, met borststuk, verzinkt, klasse 8.8. en 1 x DIN 931 zeskantbout M20 x 120 mm, met borststuk, verzinkt, klasse 8.8.
- 2 x M20 vlakke ring, verzinkt per zeskant-

### Eigenschappen

- Licht in gewicht: 2210 gram per segment.
- Zeer sterke klemverbinding door unieke vertanding en het gebruik van een M20 zeskantbout klasse 8.8.
- Corrosiebestendig
- Niet vonkend

### Toepasbaar op Polysur® bandconstructies

- 1000/5 met 3+3 mm deklagen i.p.v. 2+2 mm
- 1250/5 elevatorband-constructie
- 1600/5 elevatorband-constructie
- 2000/5 elevatorband-constructie

### Voordelen

- toepasbaar i.c.m. banddikte >12 mm d.m.v. radius in de klem.
- Toepasbaar bij elevatorbeker uitladingen >170 mm.
- Slijtage van het demontabele rubber slijtdeel op het aluminium wigstuk i.p.v. slijtage aan de elevatorband.
- Eenvoudig en snel te monteren door bijgeleverde boormal.

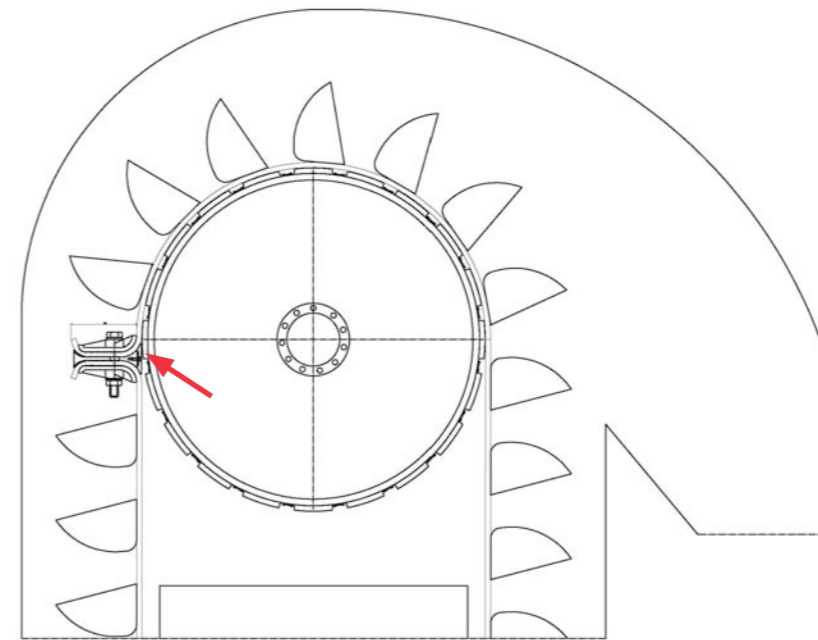


Demontabel olie- en vetbestendig rubber slijtdeel gemonteerd op het aluminium wigstuk d.m.v. 2 verzonken inbusbouten.



### DE WERKING VAN DE MAXI-ULTRA IS GEBASEERD OP KLEMKRACHTEN EN WRIJVING

De verbinding tussen de twee uiteindes van de elevatorband zal als eerste enige vorm van slijtage vertonen. De exacte locatie waar deze zal optreden, is waar de verbinder opgenomen wordt door de aandrijftrammel. Op onderstaande schets is deze locatie aangegeven met een rode pijl. D.m.v. het unieke demontabele rubber slijtdeel dat op het aluminium wigstuk van de Maxi-Ultra gemonteerd is, slijt de elevatorband niet, maar het rubber slijtdeel.



Elevatorbanden worden bij voorkeur eindloos gemaakt met mechanische verbinders. En aangezien de verbinding opgebouwd is uit segmenten, volgt de verbinding de eventuele bombering van het loopvlak van de trommel wat resulteert in een rustigere en betere sporing van de band op de trommels. De verbinding is onder een 90° hoek, waarbij er zorg is besteed aan de radius in het segment. Deze is zo gemaakt dat een dikkere elevatorband niet te drastisch afgebogen wordt en er teveel stress op dit gedeelte van de band komt te staan.

## MAXI-ULTRA

### Materiaal

- Hoogwaardig aluminium boven-, onder- en wigstuk 60 mm breed.
- Aluminium wigstuk v.z.v. demontabel olie- en vetbestendig rubber slijtdeel.
- DIN 931 zeskantbout M16 x 100 mm, met borststuk, verzinkt, klasse 8.8.
- 2 x M16 vlakke ring, verzinkt.
- DIN 985 Nylock borgmoer M16, verzinkt.

### Eigenschappen

- Licht in gewicht: 839 gram. ca. 28% lichter t.o.v. onze stalen Maxi-CI en ca. 49% t.o.v. onze bronze Maxi-AB verbinders.
- Zeer sterke klemverbinding door unieke vertanding en het gebruik van een M16 zeskantbout klasse 8.8.
- Corrosiebestendig
- Niet vonkend

### Toepasbaar op Polysur® bandconstructies

- 630/4
- 800/4
- 1000/5

### Voordelen

- Vrijwel universeel toepasbaar i.c.m. diverse banddikte d.m.v. radius in de klem.
- Toepasbaar bij elevatorbeker uitladingen >120 mm.
- Slijtage van het demontabele rubber slijtdeel op het aluminium wigstuk i.p.v. slijtage aan de elevatorband.
- Eenvoudig en snel te monteren door bijgeleverde boormal.

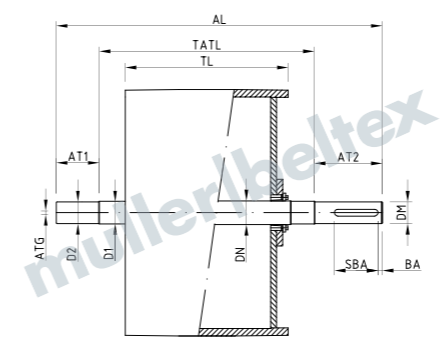


Demontabel olie- en vetbestendig rubber slijtdeel gemonteerd op het aluminium wigstuk d.m.v. 2 verzonken inbusbouten.



# AANDRIJF- EN KEERTROMMELS

componenten voor elevatoren



## AANDRIJF- EN KEERTROMMELS

Aandrijf- en keertrommels dienen goed geconstrueerd te zijn en geschikt voor het type elevatorband dat ingezet wordt en het type product dat getransporteerd wordt.

De aandrijf- en keertrommel zijn het enige contactpunt van de elevatorband met de hoofdconstructie van de elevator. Het totale gewicht van de elevatorband, elevatorbekers, elevatorbouten en het getransporteerde product wordt ondersteund door de aandrijftrommel. Dit veroorzaakt een hoge oppervlakte druk op het deel van de elevatorband dat in contact komt met het loopvlak van de aandrijftrommel. Deze oppervlakte druk samen met de kracht die de motor overbrengt op de elevatorband zorgen op de lange termijn voor slijtage aan de elevatorband.

De keertrommel heeft als functie om spanning op de elevatorband te houden, maar oefent daarentegen ook een zekere druk uit op de elevatorband. Zowel de aandrijftrommel als de keertrommel dienen zorgvuldig te worden geconstrueerd om overmatige slijtage van de elevatorband te voorkomen.

## AANDRIJFTROMMEL

De aandrijftrommel van een elevator dient bij voorkeur een gesloten trommel te zijn teneinde de elevatorband maximaal te ondersteunen en een maximale grip op de elevatorband te kunnen uitoefenen.

De aandrijftrommel is gewoonlijk voorzien van een bollering van het loopvlak die de rechte loop van de elevatorband bewerkstelligd. Deze bollering is bij voorkeur vlak in het midden over ongeveer 1/3 van de trommelbreedte naar de randen toe aflopend.

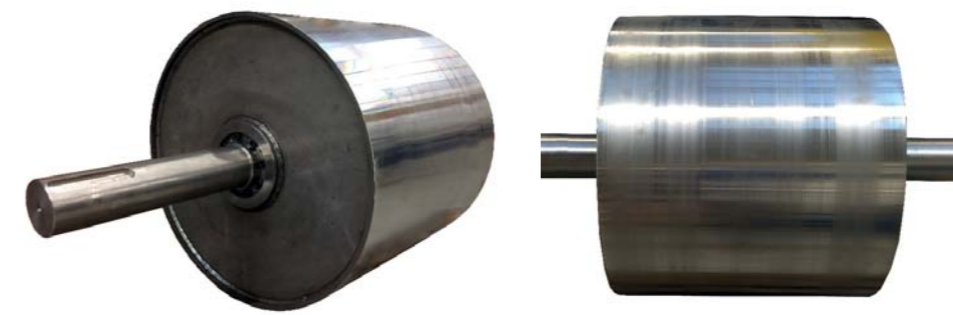
Raadpleeg Muller Beltex technici voor de juiste bollering van een bepaalde trommel.

### Het aanvragen van een aandrijftrommel

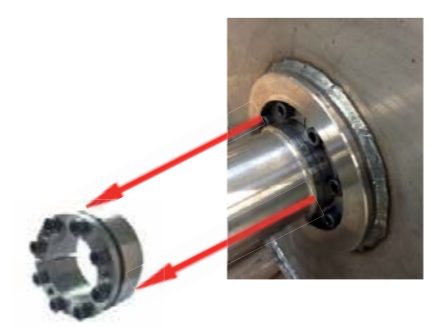
Om een correcte aanbieding te ontvangen voor een aandrijftrommel, verzoeken wij u om onderstaande tekening Nr. 12.00.61 zo compleet mogelijk in te vullen en te retourneren aan uw Muller Beltex contactpersoon.

Vermeld tevens de volgende 5 punten:

- Materiaal van de aandrijftrommel en as
- as / aandrijftrommel-verbinding: gelast of d.m.v. klembussen
- As details zoals: spiebaan, verjonging en as tapgat
- Trommelbekleding: Slide-Lag rubber, ge vulcaniseerde rubber of hittebestendige trommelbekleding
- Oppervlaktebehandeling zoals: beschermende coating, verf, etc.



As met verjonging en spiebaan



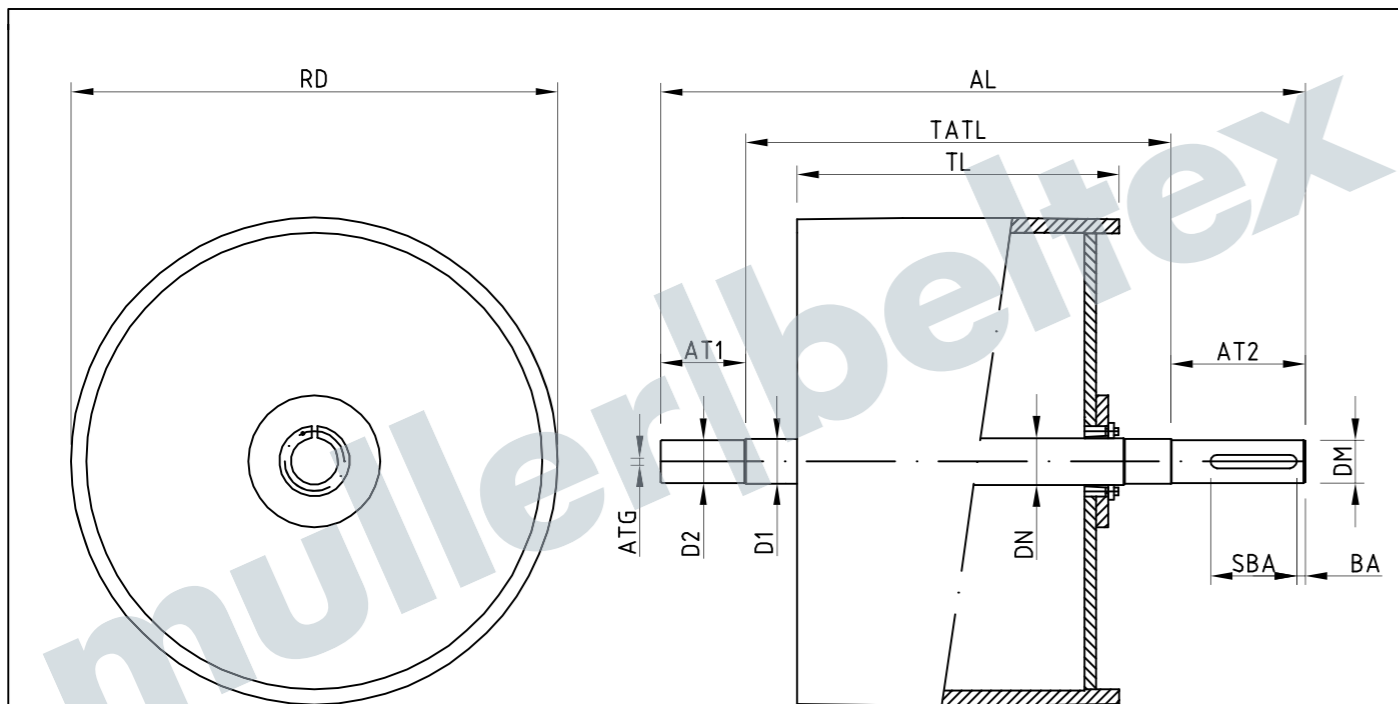
As/aandrijftrommel-verbinding d.m.v. klembussen



Close up bollering van het loopvlak op aandrijftrommel



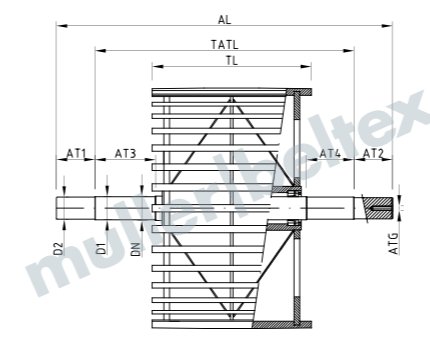
AANDRIJFTROMMEL



DM				
D2		AL		
D1		TATL		Shaft / Pulley connection
DN		BA		Crowning
TL		SBA		Lagging
RD		AT2		Coating
ATG		AT1		Material

	<p><b>Drive pulley</b></p>	Remarks:		
		Scale:	Name	Date
<p><b>Muller Beltex b.v.</b> Ambachtsweg 28a Pijnacker The Netherlands Tel. +31 (0)15 369 5 444 Fax +31 (0) 15 369 7 864</p>		Drawn	WvdW	
		Checked		
		Size	Drawing nr.	Rev.
<p><small>This drawing is property of Muller Beltex b.v.. Reproduction or disclosure to third parties in any form whatsoever is not allowed without explicit written consens of Muller Beltex b.v.</small></p>		A4	12.00.61	1
		Sheet:	1/1	2016

KOOITROMMEL



Kooitrommel met interne product loskegel



As/kooitrommel-verbinding d.m.v. klembussen



Detail van afgewerkte vlakke spijl



As met 2 steps verjonging en spiebaan

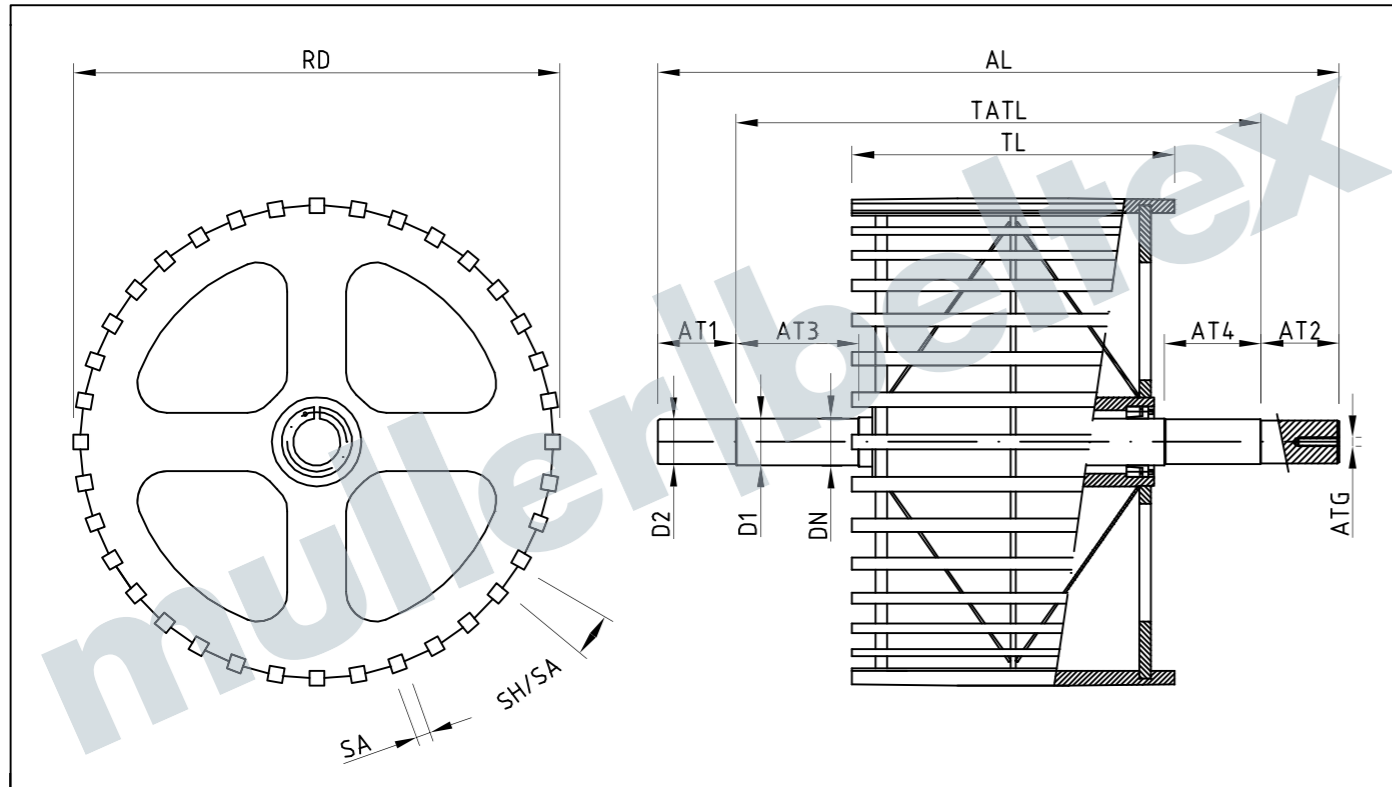
De keertrommel van een elevator zou bij voorkeur een open trommel moeten zijn, zodat het product door het loopvlak van de trommel kan wegvloeien en niet tussen de elevatorband en het loopvlak van de trommel kan blijven steken. De kooitrommel is voorzien van een kegel gepositioneerd in het midden van de trommel, zodat het product dat door het loopvlak van de trommel komt via de kegel naar de zijkant van de trommel geleid wordt en via de losgaten weer in het productieproces worden opgenomen. Om er zorg voor te dragen dat de elevatorband voldoende ondersteund wordt, krijgen vlakke spijlen de voorkeur boven ronde spijlen en dient de h.o.h. maat tussen de spijlen zo klein mogelijk te zijn, maar groot genoeg om het getransporteerde product tussen de spijlen te laten doorlopen. De kooitrommel is uitermate geschikt voor het transporteren van poeders en granulaten.

**Het aanvragen van een kooitrommel**  
Om een correcte aanbieding te ontvangen voor een kooitrommel, verzoeken wij u om onderstaande tekening Nr. 12.00.62 zo compleet mogelijk in te vullen en te retourneren aan uw Muller Beltex contactpersoon.


- Vermeld tevens de volgende 4 punten:
- Materiaal van de kooitrommel en as
  - as / kooitrommel-verbinding: gelast of d.m.v. klembussen
  - As details: zoals: spiebaan, verjonging en as tapgat
  - Oppervlaktebehandeling zoals: beschermende coating, verf, etc.



KOOITROMMEL

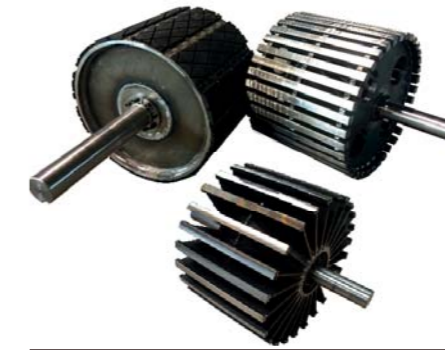
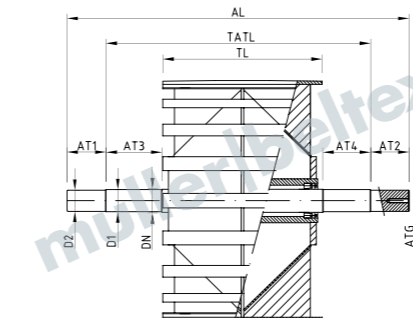


TATL		D2		
AL		D1		
TL		DN		Shaft / Pulley connection
SH/SA		AT4		Crowning
SA		AT3		Product discharge cone
RD		AT2		Coating
ATG		AT1		Material

	<p><b>Bar pulley</b></p>	Remarks:		
		<p><b>Muller Beltex b.v.</b> Ambachtsweg 28a Pijnacker The Netherlands Tel. +31 (0)15 369 5 444 Fax +31 (0) 15 369 7 864</p>	Scale:	Name
		Drawn	WvdW	14-8-2012
		Checked		
		Size	Drawing nr.	Rev.
		A4	12.00.62	1
			Sheet: 1/1	2016

This drawing is property of Muller Beltex b.v.. Reproduction or disclosure to third parties in any form whatsoever is not allowed without explicit written consens of Muller Beltex b.v.

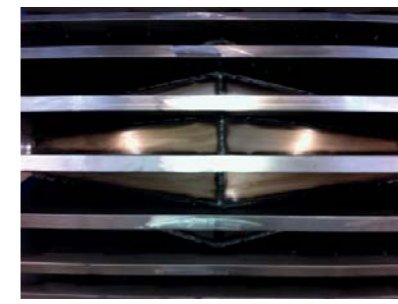
VAANTROMMEL



Detail van de vanen die de elevatorband ondersteunen



As/vaantrommel-verbinding d.m.v. klemmbussen



Vaantrommel met interne product loskegel



As met 2 steps verjonging en spiebaan

De keertrommel van een elevator zou bij voorkeur een open trommel moeten zijn, zodat het product door het loopvlak van de trommel kan wegvloeien en niet tussen de elevatorband en het loopvlak van de trommel kan blijven steken. De vaantrommel is voorzien van een kegel gepositioneerd in het midden van de trommel, zodat het product dat door het loopvlak van de trommel komt via de kegel naar de zijkant van de trommel geleid wordt en weer in het productieproces worden opgenomen. Om er zorg voor te dragen dat de elevatorband voldoende ondersteund wordt, krijgen vanen met een vlakke afwerking de voorkeur boven vanen met een ronde afwerking en dient de h.o.h. maat tussen de vanen zo klein mogelijk te zijn, maar groot genoeg om het getransporteerde product tussen de vanen te laten doorlopen. De vaantrommel wordt bij voorkeur ingezet voor het transporteren van grof product of product dat de neiging heeft om aan te kleven.

Het aanvragen van een vaantrommel

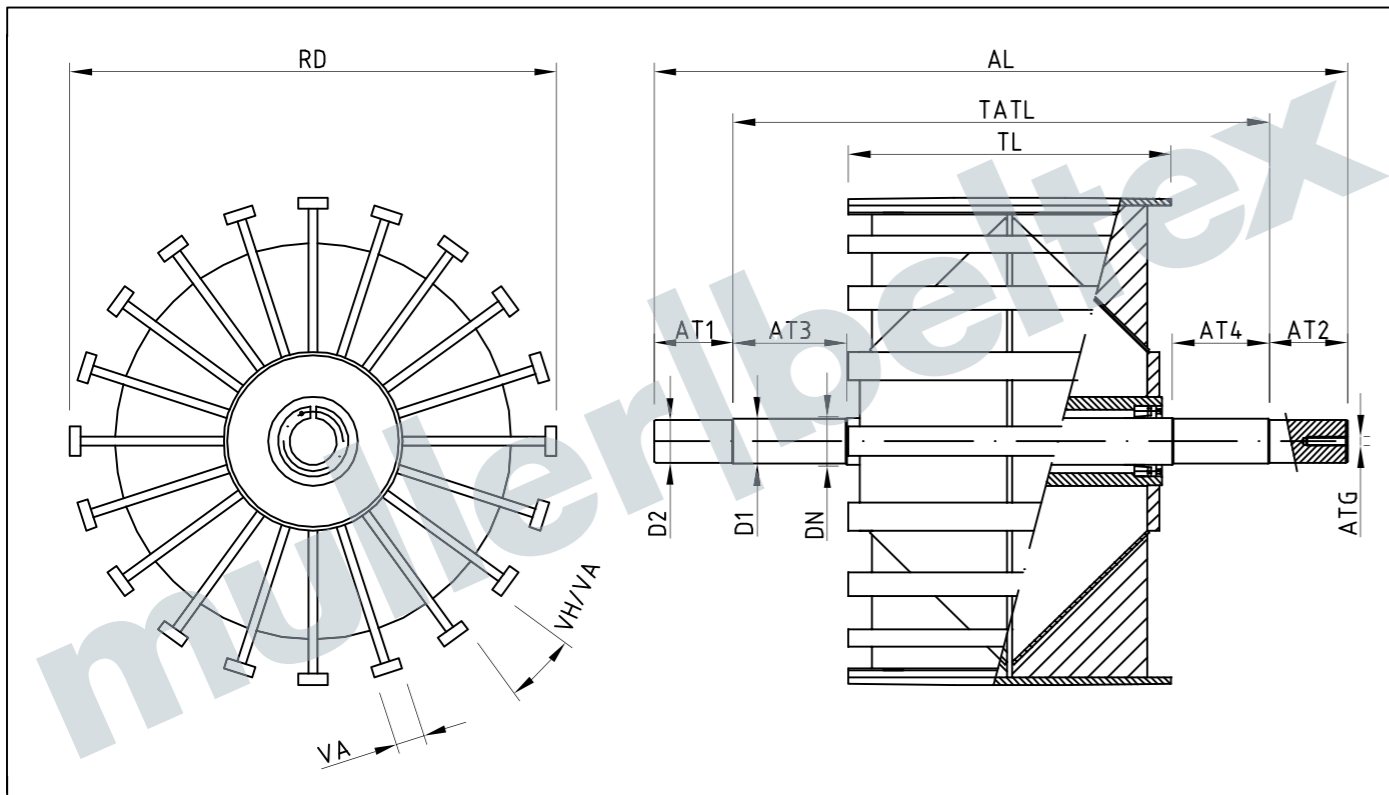
Om een correcte aanbieding te ontvangen voor een vaantrommel, verzoeken wij u om onderstaande tekening Nr. 12.00.60 zo compleet mogelijk in te vullen en te retourneren aan uw Muller Beltex contactpersoon.

Vermeld tevens de volgende 4 punten:

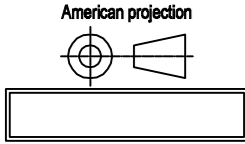
- Materiaal van de vaantrommel en as
- as / vaantrommel-verbinding: gelast of d.m.v. klemmbussen
- As details: zoals: spiebaan, verjonging en as taggat
- Oppervlaktebehandeling zoals: beschermende coating, verf, etc.



VAANTROMMEL



TATL		D2		
AL		D1		
TL		DN		Shaft / Pulley connection
VH/VA		AT4		Crowning
VA		AT3		Product discharge cone
RD		AT2		Coating
ATG		AT1		Material

	<b>Wing Pulley</b>	Remarks:		
		Scale:	Name	Date
<b>Muller Beltex b.v.</b> Ambachtsweg 28a Pijnacker The Netherlands Tel. +31 (0)15 369 5 444 Fax +31 (0) 15 369 7 864		Drawn	WvdW	
		Checked		
		Size	Drawing nr.	Rev.
This drawing is property of Muller Beltex b.v.. Reproduction or disclosure to third parties in any form whatsoever is not allowed without explicit written consens of Muller Beltex b.v.		A4	12.00.60 Sheet: 1/1	1 2016



# TROMMELBEKLEDING

componenten  
voor  
elevatoren



## RUITPROFIEL TROMMELBEKLEDING

SBR of NBR olie- en vetbestendige rubber ruitprofiel trommelbekleding, 65° Shore A (+/- 5°), 10 mm dik met CN-laag. Max. bedrijfstemperatuur +90° C.

Standaard afmetingen per complete rol:  
6.500 mm x 1.400 mm  
10.000 mm x 2.000 mm

### RUBBER RUITPROFIEL TROMMELBEKLEDING VOOR AANDRIJFTROMMEL

Aandrijftrommels voor elevatoren dienen in de meeste gevallen voorzien te worden van een trommelbekleding op het loopvlak. Dit om een goede grip te krijgen op de elevatorband om de mogelijkheid van slippen van de elevatorband op de aandrijftrommel te reduceren.

Muller Beltex heeft de volgende type trommelbekleding in haar programma:

- Rubber ruitprofiel trommelbekleding voor het koud vulcaniseren op het loopvlak van de aandrijftrommel
- Slide-Lag oplosbare rubber trommelbekleding
- Voorgevormde stalen schaaldelen v.z.v. rubber, keramiek of gesinterd metaal (METTALLAG) voor montage met bouten op de randen van de aandrijftrommel

Bijkomende producten voor het verwerken van ruitprofiel trommelbekleding:

- Primer
- Koudlijm
- Afwerkingskit

Muller Beltex kan uw aandrijftrommels v.z.v. van ruitprofiel rubber trommelbekleding d.m.v. in huis montage of bij u op locatie. Neem contact op met uw Muller Beltex contactpersoon om u te laten informeren over de mogelijkheden.



Detail van rubber ruitprofiel trommelbekleding v.z.v. afwerkingskit op de verbindingsnaad en zijkanten



## SLIDE-LAG OPLASBARE TROMMELBEKLEDING

Slide-Lag uitwisselbare trommelbekleding bestaat uit een 12 mm dik geprofileerd rubber dat onder hoge druk machinaal ge vulcaniseerd is op een voorgevormde 2 mm dik stalen paneel. De Slide-Lag panelen worden gemonteerd tussen twee stalen strippen die op het loopvlak van de aandrijftrommel gelast worden.

Slide-Lag is verkrijgbaar in SBR rubber (max. bedrijfstemperatuur +60° C.) en NBR olie- en vetbestendig, vlamdovend ISO 340, 65° Shore A rubber (=/-5°), max. bedrijfstemperatuur +90° C.

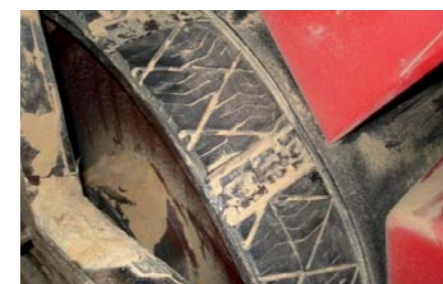
Standaard afmetingen Slide-Lag panelen:  
Type S = 135 mm x 1.830 mm  
Type L = 142 mm x 1.830 mm  
Enkel en dubbele stalen strip = 1.830 mm

Slide-Lag kan tevens geleverd worden in op maat aangeleverde panelen conform klant specificatie.



- 1 = 12 mm dik Slide-Lag rubber
- 2 = 2 mm dik voorgevormde stalen paneel
- 3 = loopvlak aandrijftrommel
- 4 = dubbele stalen strip

Slide-Lag is een eenvoudig uitwisselbare trommelbekleding. Indien het rubber op de Slide-Lag panelen versleten is, kan deze tussen de twee stalen strippen uitgeschoven worden en kan een nieuw Slide-Lag paneel aangebracht worden. De Slide-Lag panelen kunnen extra gezekerd worden op de aandrijftrommel door tevens de 2 mm dikke stalen panelen aan de rand van de trommel te lassen of een bout met verzonken kop te monteren zoals aangeven in bovenstaande afbeelding.



## TROMMELBEKLEDING OP SCHAALDELEN

Voorgevormde 10 mm dikke stalen schaaldelen v.z.v. rubber, keramiek of gesinterd metaal (METALLAG) voor montage met bouten op de randen van de aandrijftrommel.

Muller Beltex kan de 10 mm dikke voorgevormde stalen schaaldelen van de volgende trommelbekleding voorzien:

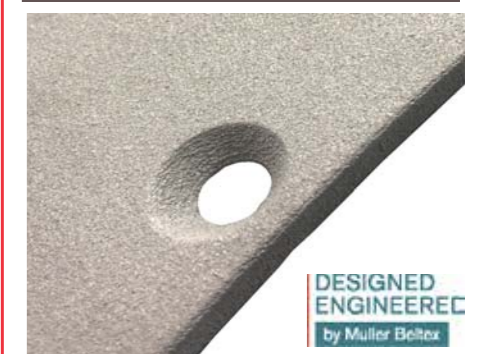
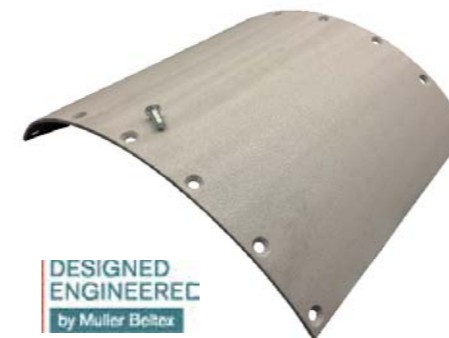
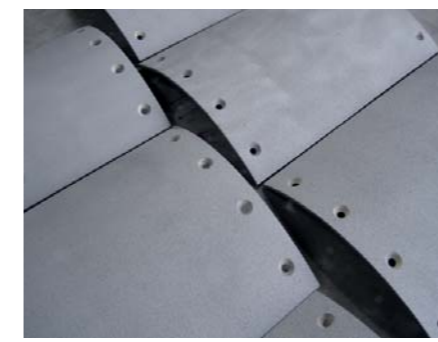
- 10 mm NBR rubber ruitprofiel (max. bedrijfstemperatuur +90° C.)
- 10 mm keramiek (max. bedrijfstemperatuur. +140° C.)
- 0,6 mm gesinterd metaal (max. bedrijfstemperatuur +400° C.)

De stalen schaaldelen kunnen voorzien worden van een bollering. Bij de schaal-delen die voorzien worden van een rubber of gesinterd metaal trommelbekleding is de bollering aangebracht in het stalen paneel zelf. Bij het keramiek wordt de bollering in het keramiek aangebracht.

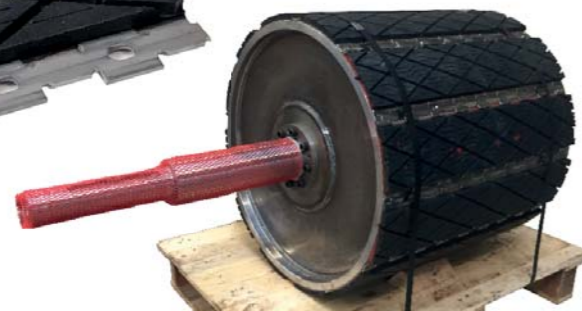
Indien u bestaande schaaldelen wilt vervangen met Muller Beltex schaaldelen, dient de bestaande aandrijftrommel cilindrisch te zijn.

Het bestaande gatenpatroon alsmede de maat en klasse van de bevestigingsbouten worden in de nieuwe schaaldelen overgenomen. Een Muller Beltex tekening met exacte gegevens volgt bij opdracht.

Voor meer informatie of technisch advies raadpleeg uw Muller Beltex contactpersoon.



Close up van "METALLAG" gesinterd metaal



**Voorbeeld:** berekenen van een aandrijftrommel met een buitendiameter van Ø500 mm. Begin altijd met een enkel stalen strip en eindig tevens weer met een enkel stalen strip:

$$500 \times 3,14 = 1.570 \text{ mm}$$

Slide-Lag type S:  
135 mm x 10 = 1.350mm  
Dubbel stalen strip:  
20 mm x 9 = 180 mm  
Enkel stalen strip:  
17,5 mm x 2 = 35 mm

1.350 + 180 + 35 mm = **1.565 mm**  
(1.570 - 1.565 = +5 mm. (De uitkomst van deze som moet altijd plus zijn en het getal zo klein mogelijk)

**Let op:**  
Buitendiameter Ø500 mm aandrijftrommel met Slide-Lag = Ø528 mm

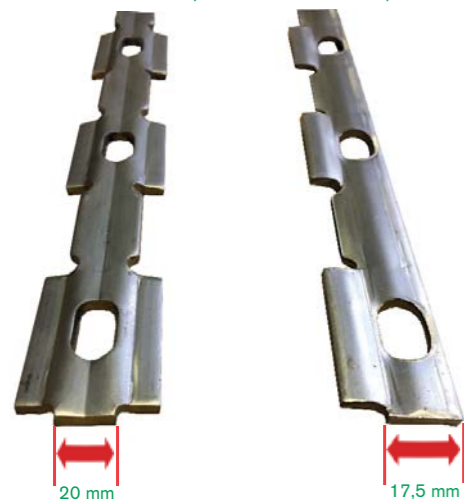


Close up van Slide-Lag trommelbekleding gelast op het loopvlak van de aandrijftrommel



Slide-Lag paneel type S = 135 mm  
Slide-Lag paneel type L = 142 mm

Dubbel stalen strip Enkel stalen strip



20 mm

17,5 mm





# SERVICE & ACADEMY

componenten voor elevatoren

## EEN FULLSERVICE DIENSTENPAKKET

Onze specialisten beschikken over ruime kennis en (praktijk)ervaring en zijn in een vroegtijdig stadium betrokken bij uw vraagstuk om de juiste oplossing te bieden. Wij leveren meer dan een los component. Door iedere situatie goed te bekijken, zorgen we dat de mechanische kant van uw installatie op orde is. Met engineering, montage en supervisie ondersteunen we u waar nodig van concept tot oplevering.



### ADVIES EN ONDERHOUD

Ook na oplevering denken we met u mee door een lange termijn planning met geplande stops op te stellen voor onderhoud. Zodat de continuïteit in uw bedrijf wordt gewaarborgd. Hiermee ontzorgen we niet alleen, het levert ook vaak een capaciteitsverhoging of lagere kosten per ton getransporteerd product op.



### MONTAGE EN SUPERVISIE

Vanzelfsprekend wilt u dat uw aangeschafte componenten vakkundig worden geïnstalleerd en in werking worden gesteld. Muller Beltex kan daarom ook de volledige montage verzorgen. Heeft u een eigen technische dienst? Wij bieden met onze supervisie ook ondersteuning in begeleiding van het montageproces van haar componenten.



### ENGINEERING EN SUPPORT

Wij adviseren u graag bij uw technische vraagstuk en doen wanneer nodig capaciteitsberekeningen en aanbevelingen voor het upgraden van bestaande elevatoren of de bouw van nieuwe elevatoren.

Maar ook advies over uw bestaande bandtransporteur of het ondersteunen bij uw bulktransport vraagstuk middels het doen van aanbevelingen, behoren tot de mogelijkheden.



### MULLER BELTEX ACADEMY

Onze 'Academy' is een kennis en workshop instituut waar wij relaties ontvangen voor het uitwisselen van kennis. Vanuit de theorie en praktijk. Het doel is gezamenlijke kennisverrijking en de overdracht van expertise voor het maximaliseren van het potentieel uit uw installatie en het creëren van veiligheid en duurzaamheid op de werkplek. Workshops over de werking van elevatoren, toepassing van (ATEX) procesbewaking en slijtvaste bekleding en het eindloos maken van elevatorbanden behoren tot de mogelijkheden. Nieuwsgierig? Neem contact met ons op.

MULLER BELTEX  
VISIE,  
VAKMANSCHAP  
& KWALITEIT



**muller|beltex**

Muller Beltex  
Ambachtsweg 28a  
2641 KS Pijnacker  
Nederland  
T +3115 369 54 44  
F +3115 369 78 64  
info@mullerbeltex.com  
[www.mullerbeltex.com](http://www.mullerbeltex.com)